

Der Static Combi Cleaner SCC ist eine hochwirksame Ionisier-Abblasstation zur berührungslosen Beseitigung von störenden Staub- und Schmutzablagerungen auf dreidimensionalen oder strukturierten Oberflächen.

Statisch anhaftender Staub wird entladen und von pulsierenden Luftstrahlen abgeblasen.

Die effektive Beseitigung elektrostatischer Aufladungen von der gereinigten Oberfläche verhindert das schnelle Wiederverschmutzen der Produkte.

Der Static Combi Cleaner eignet sich auch hervorragend zum Trocknen von Werkstücken und Werkzeugen.

Anwendungsgebiete

- Einbau vor Lackieranlagen
- Elektronikindustrie
- Möbelherstellung
- Holzverarbeitung
- Druck- und Verpackung

Vorteile für die Produktion

- Verbesserte, gleichbleibende Qualität
- Höhere Produktivität
- Keine Nacharbeit

Technik

- Rotierende, drehzahlregelte Reinigungsdüsen sorgen für optimale Ergebnisse auch bei Druckschwankungen
- Begrenzte Antriebsleistung, spart Druckluft und vermeidet Verletzungsgefahren
- „Blue-Bar“-Entladetechnik für perfekte Entladung und höchste Sicherheit
- Hohe Reichweite
- Austauschbare Präzisionskugellager
- Robuste Konstruktion
- Einfache Montage

Der Static Combi Cleaner ist als freitragende Ausführung ohne Absaugung und als Gehäuseversion mit Absauggehäuse verfügbar. Die Arbeitsbreiten reichen von 200 bis 3000 mm (größere Längen auf Anfrage).

Technische Information



F00033y

Static Combi Cleaner SCC

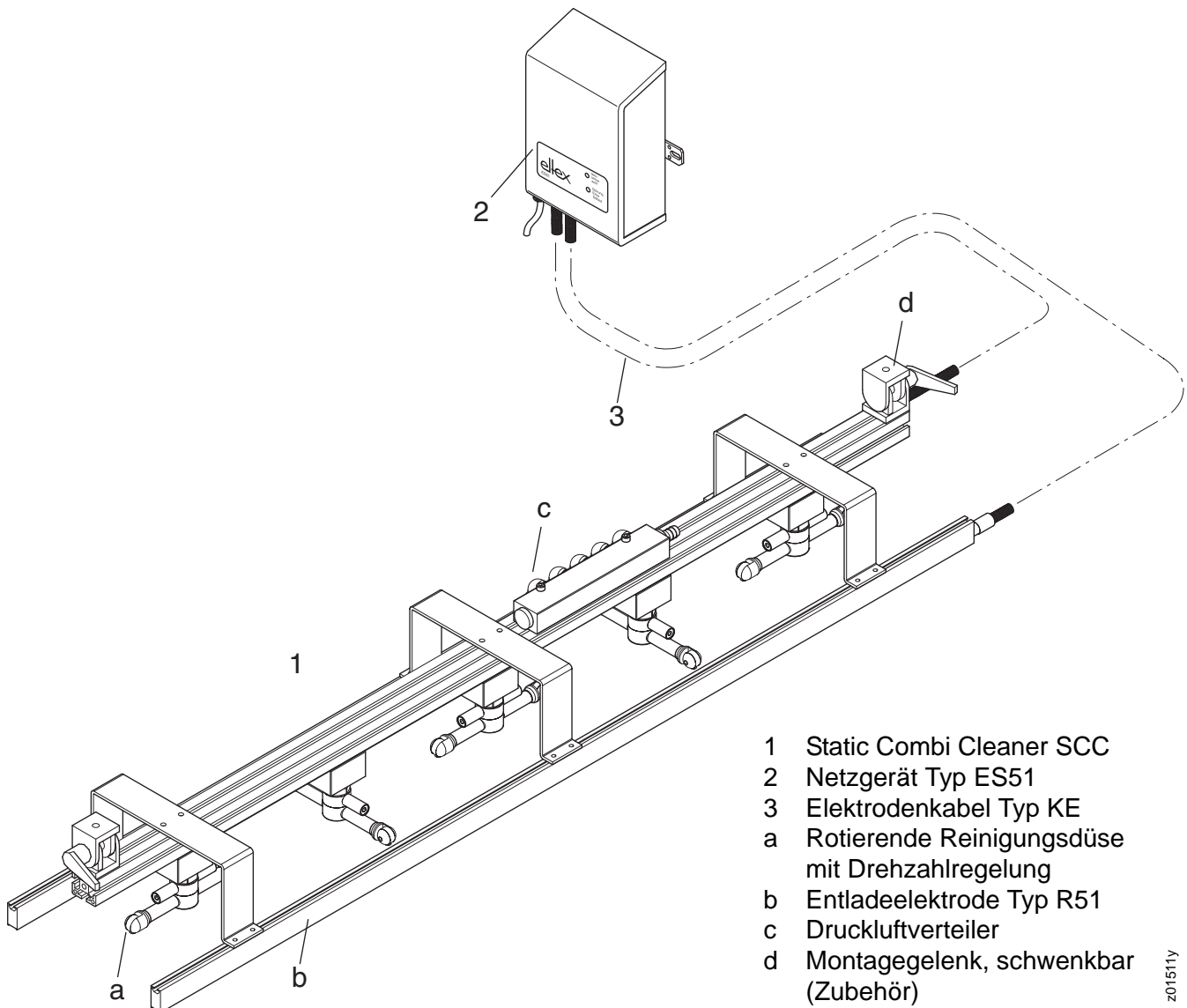
TI-d-2038-0603



**electrostatic
innovations**

static control

Übersicht System Static Combi Cleaner SCC

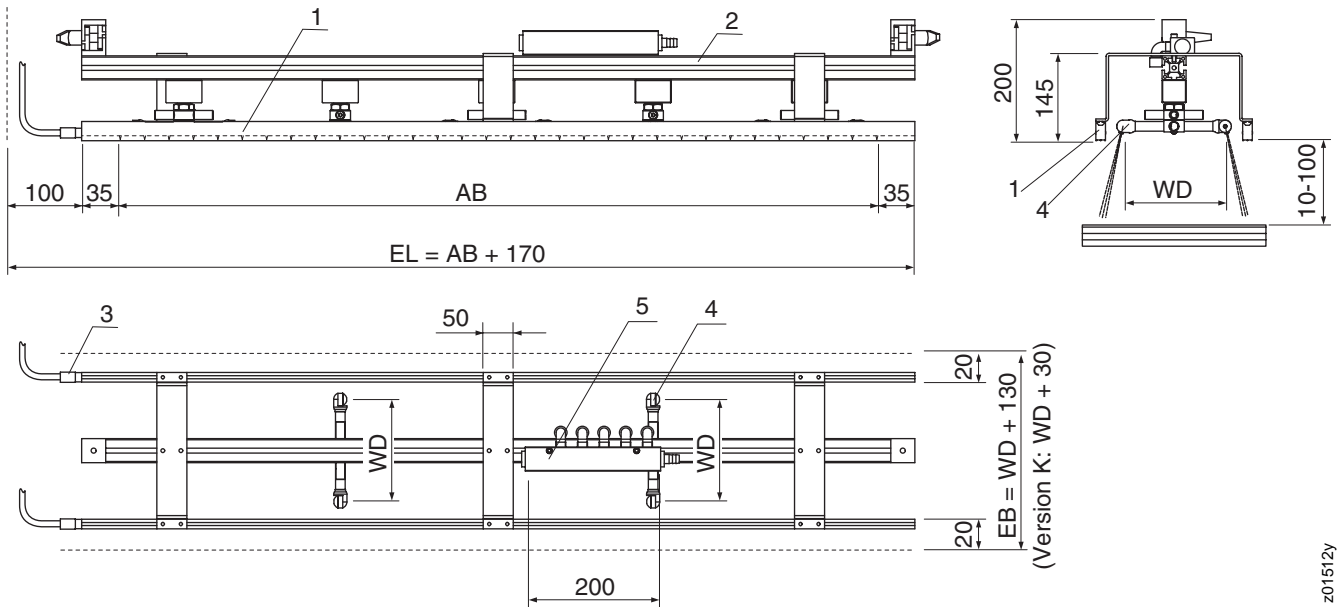


z01511y

Der Wirkdurchmesser der Rotationsdüsen richtet sich nach den Platzverhältnissen am Ort des Einbaus und nach der Geschwindigkeit des zu reinigenden Objektes. Höhere Geschwindigkeiten erfordern kleine Wirkdurchmesser. Der Standardwert 170 mm deckt Geschwindigkeiten bis 15 m/min ab.

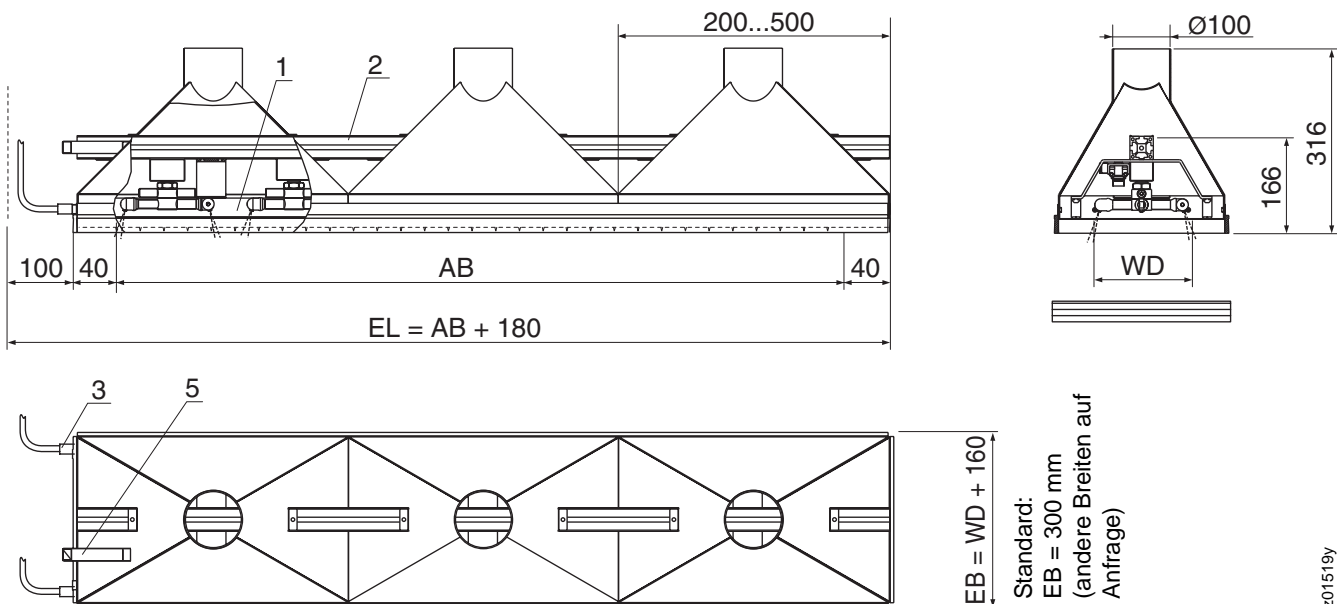
Die Größe der Düseneinsätze ist abhängig von der Art der Verschmutzung. Große, anhaftende Partikel erfordern tendenziell größere Düsen, bei lose aufliegendem Staub genügen kleinere Durchmesser. In den meisten Fällen werden mit dem Standardeinsatz (1,2 mm) gute Ergebnisse erzielt. Die Einsätze können nachträglich einfach gegen andere Größen ausgetauscht werden.

Abmessungen Static Combi Cleaner ohne Absauggehäuse



z01512y

Abmessungen Static Combi Cleaner mit Absauggehäuse



z01519y

- | | |
|-------------------------------------|----------------------|
| 1 Entladeelektrode R51 | AB = Arbeitsbreite |
| 2 T-Nutenprofil | EL = Einbaulänge |
| 3 Elektrodenanschluss | WD = Wirkdurchmesser |
| 4 Rotierende Reinigungsdüse | EB = Einbaubreite |
| 5 Druckluftverteiler (verschiebbar) | |

Die Anzahl der Absaugsegmente ergibt sich aus der Arbeitsbreite AB und der Gehäusebreite.
 Beispiel: $AB = 800 \text{ mm} \Rightarrow N = (800 + 40 + 40) / 500 = 1,76 \Rightarrow 2 \text{ Absaugsegmente}$

Technische Daten Static Combi Cleaner

Entladeelektrode R51	siehe Technische Information R50/R51 TI-d-2016
Leistungsdaten	
Gewicht	ohne Absauggehäuse: ca. 9 kg/m mit Absauggehäuse: ca. 12 kg/m
Luftdruck	5 ... 10 bar, trocken, ölfrei, gefiltert
Luftverbrauch drehzahlgeregelte Düse (bei 6 bar)	0,6 0,8 1,0 1,2 1,4 1,6 1,8 2,0 Ø-Düseneinsatz mm 100 140 170 240 340 420 520 630 NI/min
Luftverbrauch ungeregelte Düse (bei 6 bar)	0,6 0,8 1,0 1,2 1,4 1,6 1,8 2,0 Ø-Düseneinsatz mm 40 80 110 180 280 360 460 570 NI/min
Düsendrehzahl geregelte Düse	ca. 600 min ⁻¹
Düsendrehzahl ungeregelte Düse	abhängig von Luftdruck und Anstellwinkel der Düseneinsätze
Druckluftanschluss	G 1/2", oder Schlauchtülle NW13
Absaugleistung (Version mit Absauggehäuse)	pro Absaugstutzen min. 500 m ³ /h, Unterdruck: min. 2500 Pa (0,025 bar)
Betriebsumgebungstemperatur	0...+80 °C (+32...+176 °F)
Lagertemperatur	0...+80 °C (+32...+176 °F)
Umgebungsfeuchte	max. 70% r.F., nicht kondensierend
Bestellinformationen	Bestell-Nr.: SCC / A BBBB C DD E FFF G HHH
Static Combi Cleaner	A 1...9 (Anzahl der Absaugsegmente) 0 (Version ohne Absaugsegmente)
	BBBB Arbeitsbreite in mm
	C R (drehzahlgeregelte Düsen) U (ungeregelte Düsen)
	DD Anzahl der Düsen, Max. Düsenzahl = Arbeitsbreite / (Wirkdurchmesser + 30 mm),
	E Größe der Düseneinsätze A = 0,6 mm bis I = 2,0 mm, Standardeinsatz = 1,2 mm, Düseneinsätze sind wechselbar
	FFF Wirkdurchmesser in mm (75 ... 200 mm, Standard: ohne Gehäuse 170 mm, mit Gehäuse 140 mm)
	G S (Standard mit Entladeelektrode) K (ohne Entladung)
	HHH Optionen: 001 = einzeln abschaltbare Düsen

Zubehör

Artikel	Artikel-Nr.	Artikel	Artikel-Nr.
Luftdüseneinsatz 0,6 mm	108213	Luftdüseneinsatz 1,4 mm	108217
Luftdüseneinsatz 0,8 mm	108214	Luftdüseneinsatz 1,6 mm	108218
Luftdüseneinsatz 1,0 mm	108215	Luftdüseneinsatz 1,8 mm	108219
Luftdüseneinsatz 1,2 mm	108216	Luftdüseneinsatz 2,0 mm	108220
Gelenk mit Klemmhebel	108221	Netzgerät ES51 für Entladeelektroden	ES51/E2PA
Anschlusskabel für Entladeelektroden (Länge angeben)			KE/LI



Eltex-Elektrostatik-Gesellschaft mbH
 Blauenstraße 67, D-79576 Weil am Rhein
 Telefon +49 (0) 76 21/ 79 05 - 230
 Telefax +49 (0) 76 21/ 79 05 - 330
 eMail static-control@eltex.com
 Internet www.eltex.com