

In vielen Produktionsabläufen und Verarbeitungsprozessen müssen Materialien für einen bestimmten Zeitraum stabil verbunden werden. Die Verbindungen dürfen keine Spuren hinterlassen und die Oberflächen nicht angreifen, wenn die Materialien wieder getrennt werden.

Haftung durch kontrollierte elektrostatische Aufladung ist hier die ideale Lösung: Mit der Aufladeelektrode R130A / R131A / EXR130A lässt sich die gewünschte Ladungsmenge gezielt aufbringen. Hochohmige Materialien wie Papier, Pappe, Kunststoff etc. werden ohne Einsatz von Klebstoffen zeitlich begrenzt verblockt oder auf leitfähige Oberflächen gehaftet.

Die Aufladeelektrode R130A / R131A / EXR130A ermöglicht einen auf den Anwendungszweck optimal abgestimmten Einsatz. Zusammen mit den Eltex Hochspannungsgeneratoren sorgt ein wirkungsvolles Aufladesystem für Produktivitäts- und Qualitätssteigerungen in den unterschiedlichsten Fertigungsbereichen.

Für den Einsatz im Ex-Bereich steht die Aufladeelektrode EXR130A zur Verfügung.

Technische Information



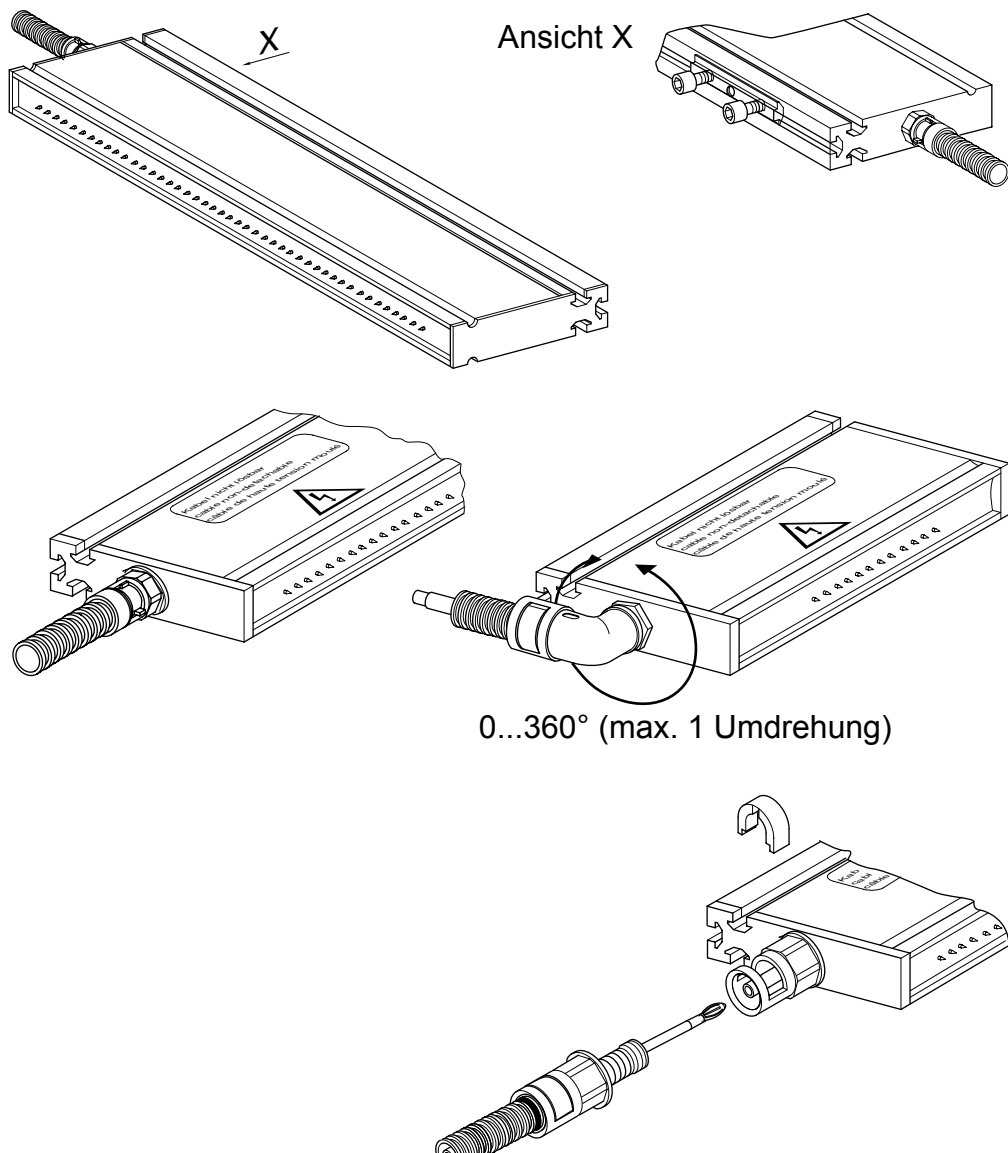
Aufladeelektrode R130A/R131A **Aufladeelektrode EXR130A**

TI-d-3020-0404



**electrostatic
innovations**

Übersicht



z00064y

Elektrode R130A / EXR130A

Der Anschluss des Hochspannungskabels kann axial oder abgewinkelt zur Elektrode herausgeführt werden.

Elektrode R131A

Der Anschluss des Hochspannungskabels ist lösbar und nur axial aus der Elektrode herausgeführt.



electrostatic
innovations

Technische Daten

Elektrodenkörper	glasfaserverstärkter Kunststoff GFK
Vergussmasse	Polyurethan, UL-94 V0
Emissionspitzen	Speziallegierung
Montagematerial	Schiebemuttern aus Kunststoff oder Metall
Betriebsumgebungstemperatur	R130A/R131A: 0...+60°C (+32...+140°F) EXR130A: 0...+40°C (+32...+104°F)
Umgebungsfeuchte	max. 60% r.F., nicht kondensierend
Abmessungen	Profil: 20 x 80 mm, max. Länge 3985 mm, siehe Abbildung
Gewicht	ca. 2,1 kg/m
Betriebsspannung	R130A3/R131A3: max. ±30 kV R130A6: max. ±60 kV EXR130A: max. -30 kV DC/+20 kV DC Für Betriebsspannungen über 60 kV stehen Sonderausführungen zur Verfügung.
Betriebsstrom	typ. 1 mA pro Meter aktiver Elektrodenlänge
Hochspannungsversorgung	über Eltex Hochspannungsgeneratoren R130A/R131A: Serie KNH17, KNH18, KNH34 und KNH64 EXR130A: Serie HSG61EX und KNH34 (max. +20 kV DC) EXR130A3K: HVG15-ES oder KSH230 (max. -30 kV DC/5 mA)
Hochspannungsanschluss	vorkonfektioniertes Hochspannungskabel in Kunststoffschlauch mit Anschluss für Hochspannungsgenerator, Länge 1...99 m (5 m Standard)
Ex-Zulassung (EXR130A)	BAS97ATEX2218X  II2G Ex sm IIA T6 oder  II3D T100°C wenn sicher gestellt ist, dass die Elektrodenpitzen nach unten zeigen und dass die Zündenergie des Staubes >0,4 mJ ist. Bei Verwendung mit elektrostatischer Druckhilfe ESA beachten Sie bitte die Hinweise in der zugehörigen Betriebsanleitung.
UL-Zulassung (EXR130US)	Class I, Group D; Class II, Group G; Class III; File No. E81984



Abmessungen

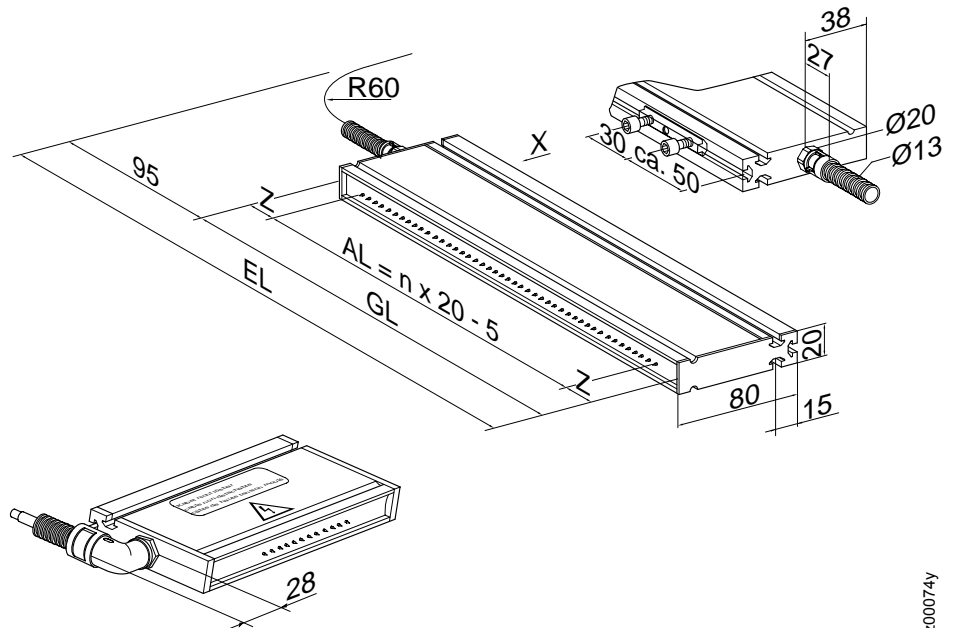
AL = Aktive Länge

GL = Gesamtlänge

EL = Einbaulänge

n ganze Zahl,
abhängig von der
aktiven Länge

Z 35 mm bis 30 kV,
60 mm bis 60 kV
Betriebsspannung



z00074y

Montage

A Elektrodenprofil
mit 3 Nuten

B Profilausschnitt
Schraubentiefe
max. 6,5 mm

Drehmoment:

4,0 Nm:

Metallschrauben

und Schiebemutter,

0,4 Nm:

Kunststoffschrauben

und Schiebemutter

Schrauben gegen Lösen
sichern (z.B. Loctite 243)

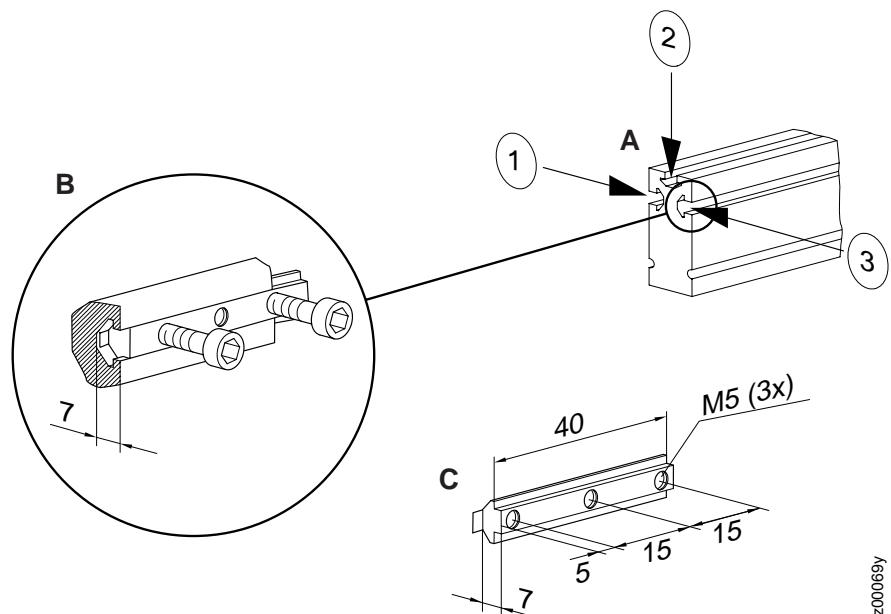
C Schiebemutter

bis 1 m Gesamtlänge = 2 Stück

bis 2 m Gesamtlänge = 3 Stück

bis 3 m Gesamtlänge = 4 Stück

bis 4 m Gesamtlänge = 5 Stück



z00069y



electrostatic
innovations

Eltex-Elektrostatik-Gesellschaft mbH
Blauenstraße 67, D-79576 Weil am Rhein

Telefon +49 (0) 76 21/ 79 05 - 0

Telefax +49 (0) 76 21/ 79 05 - 310

eMail info@eltex.com

Internet www.eltex.com