

Die Eltex Erdungszangen der Serie 70 dienen der Herstellung und - zusammen mit dem Eltex Erdüberwachungssystem Terra-Control TUE30 - der Überwachung von Erdverbindungen. Die Geräte werden beim Um- oder Abfüllen explosionsgefährdeter Stoffe eingesetzt. Entstehende elektrostatische Ladungen werden effektiv abgeleitet.

Mit den Eltex Kabelrücklaufrollen der Serie 601KR/ wird das Erdungskabel nach Gebrauch aufgerollt und so vor Beschädigung geschützt und sicher verwahrt.

Die Kabelrücklaufrolle 601KR/AW ist aus schlagfestem Aluminium und wird mit einem Montagebügel montiert.

Die Kabelrücklaufrolle 601KR/KW umgibt ein robustes Kunststoffgehäuse. Der Kabelausgang ist mit vier Rollen zur leichteren Kabelführung ausgestattet.

Beide Kabelrücklaufrollen sind für die Wandmontage ausgelegt und können in einer explosionsgefährdeten Zone eingesetzt werden.

Technische Information



F00011y

Erdungszangen Serie 70 Kabelrücklaufrollen Serie 601KR

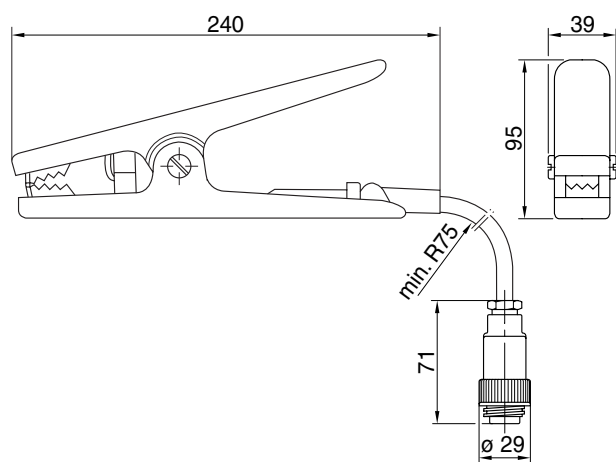
**für das Erdüberwachungssystem Terra-Control TUE30
und passive Erdung**

TI-de-4007-0805



**electrostatic
innovations**

Erdungszange Typen 70AG, 70BG, 70SG



Typ 70AG für aktive Erdung, Typ 70BG für aktive Erdung BIG-BAG zur Verwendung mit den Komponenten des Erdüberwachungssystems TUE30

Zangenmaterial	Edelstahl
Betriebsumgebungstemperatur	-20...+70°C (-4...+158°F)
Erdungskabel	öl- und benzinbeständige Steuerleitung, 3 x 1,5 mm ² , Temperaturbereich -20...+90°C (-4...+194°F), angeschlossener 4-poliger Stecker IP67
Maße	siehe Abb.
Gewicht	ca. 0,6 kg
Kennzeichnung	⊕ II 2D Ex iaD 21 T70°C, II 2G Ex ia IIC T6 Maximale Oberflächentemperatur (abhängig von der Umgebungstemperatur, nicht vom Gerät): 70°C
Zulassung	DMT 00 ATEX E068 X

Typ 70SG für passive Erdung zur Verwendung ohne Erdüberwachungssystem TUE30

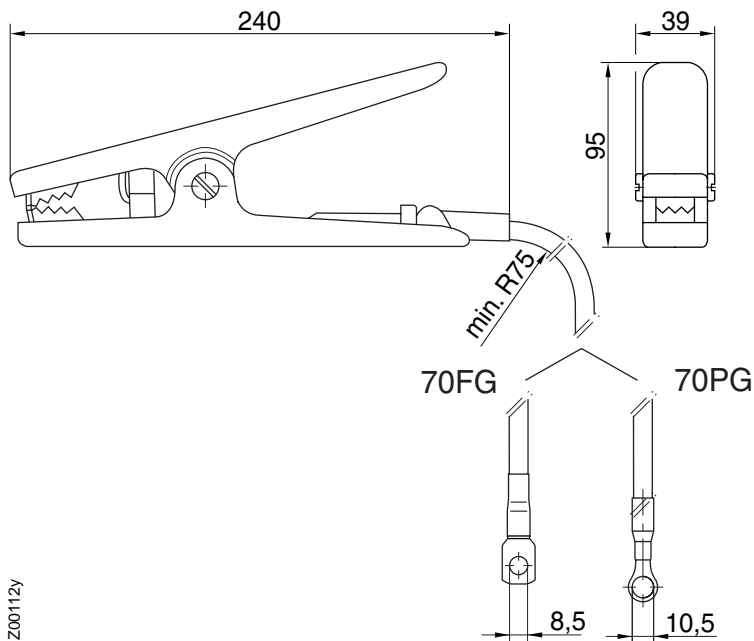
Zangenmaterial	Edelstahl
Betriebsumgebungstemperatur	-20...+70°C (-4...+158°F)
Erdungskabel	öl- und benzinbeständige Steuerleitung, H07BQ-F, Leiterquerschnitt, 3 x 1,5 mm ² , Temperaturbereich -20...+90°C (-4...+194°F), angeschlossener 4-poliger Stecker IP67 oder Aderendhülse
Maße	siehe Abb.
Gewicht	ca. 0,6 kg
Klemmweite	35 mm
Klemmkraft	140 N ±20%
Erdableitwiderstand	235 kOhm ±10%
max. Ableitspannung	120 V
Chem. Beständigkeit	Öl und Benzin
Kennzeichnung	⊕ II 1G IIB T6 oder II 2G IIC T6 oder II 1D T80°C Maximale Oberflächentemperatur: 80°C
Zulassung	ZELM 04 ATEX 0229 X



electrostatic
innovations



Erdungszange Typen 70FG, 70PG



Z00112y

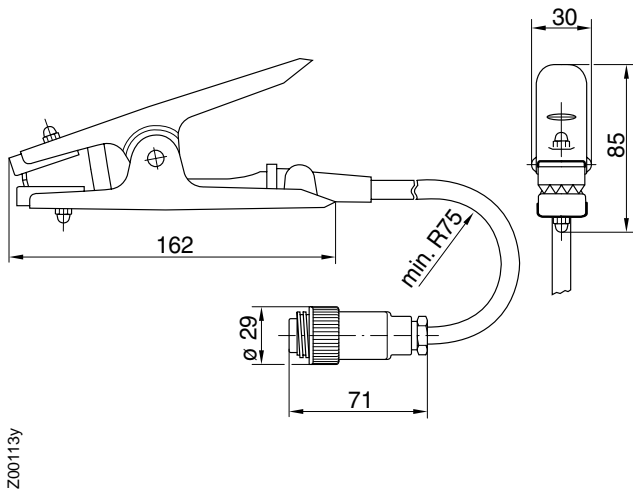
Typ 70FG, 70PG für passive Erdung zur Verwendung ohne Erdüberwachungssystem TUE30

Zangenmaterial	Edelstahl
Betriebsumgebungstemperatur	-20...+70°C (-4...+158°F)
Erdungskabel	70FG: hochflexible Steuerleitung, LIFY, Leiterquerschnitt 10 mm ² mit Kabelöse; 70PG: öl- und benzinbeständige Steuerleitung, H07BQ-F, Leiterquerschnitt 3 x 1,5 mm ² , Temperaturbereich -20...+90°C (-4...+194°F), angeschlossener 4-poliger Stecker IP67 oder Kabelöse
Maße	siehe Abb.
Gewicht	ca. 0,6 kg
Klemmweite	35 mm
Klemmkraft	140 N ±20%
Erdableitwiderstand	70FG: <1 Ohm; 70PG: 235 kOhm ±10%
Chem. Beständigkeit	Öl und Benzin
Kennzeichnung	⊕ II 1G IIB T6 oder II 2G IIC T6 oder II 1D T80°C Maximale Oberflächentemperatur: 80°C
Zulassung	ZELM 04 ATEX 0229 X

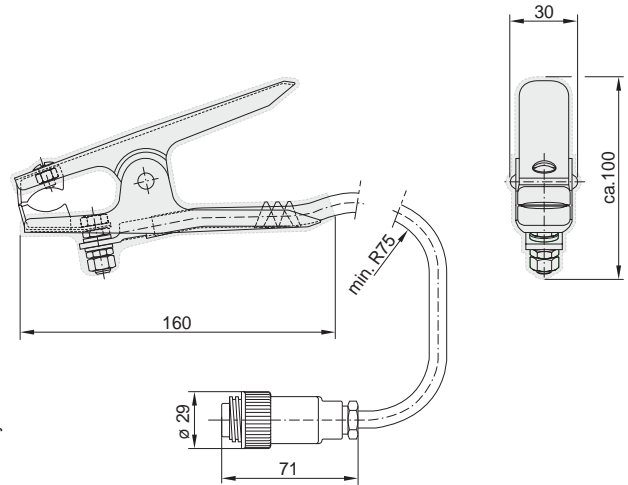


Erdungszange Typ 70AK, Typ 70HK

Typ 70AK



Typ 70HK



Typ 70AK für aktive Erdung

zur Verwendung mit den Komponenten des Erdüberwachungssystems TUE30

Zangenmaterial	Edelstahl
Betriebsumgebungstemperatur	-20...+70°C (-4...+158°F)
Erdungskabel	öl- und benzinbeständige Steuerleitung, 3 x 1,5 mm ² , Temperaturbereich -20...+90°C (-4...+194°F), angeschlossener 4-poliger Stecker IP67
Maße	siehe Abb.
Gewicht	ca. 0,3 kg
Kennzeichnung	⊕ II 2D Ex iaD 21 T70°C, II 2G Ex ia IIC T6 Maximale Oberflächentemperatur (abhängig von der Umgebungs- temperatur, nicht vom Gerät): 70°C
Zulassung	DMT 00 ATEX E068 X

Typ 70HK für aktive Erdung BIG-BAG

zur Verwendung mit den Komponenten des Erdüberwachungssystems TUE30

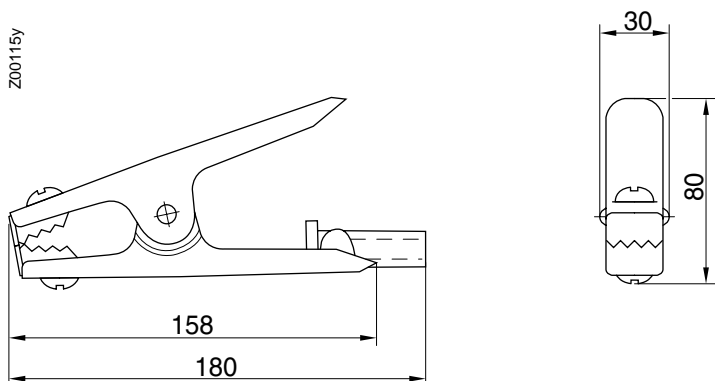
Zangenmaterial	Stahlblech verzinkt, Kunststoffgriffe
Betriebsumgebungstemperatur	-20...+70°C (-4...+158°F)
Erdungskabel	öl- und benzinbeständige Steuerleitung, 3 x 1,5 mm ² , Temperaturbereich -20...+90°C (-4...+194°F), angeschlossener 4-poliger Stecker IP67
Maße	siehe Abb.
Gewicht	ca. 0,25 kg
Kennzeichnung	⊕ II 2D Ex iaD 21 T70°C, II 2G Ex ia IIC T6 Maximale Oberflächentemperatur (abhängig von der Umgebungs- temperatur, nicht vom Gerät): 70°C
Zulassung	DMT 00 ATE XE068 X



electrostatic
innovations



Erdungszange Typ 700K

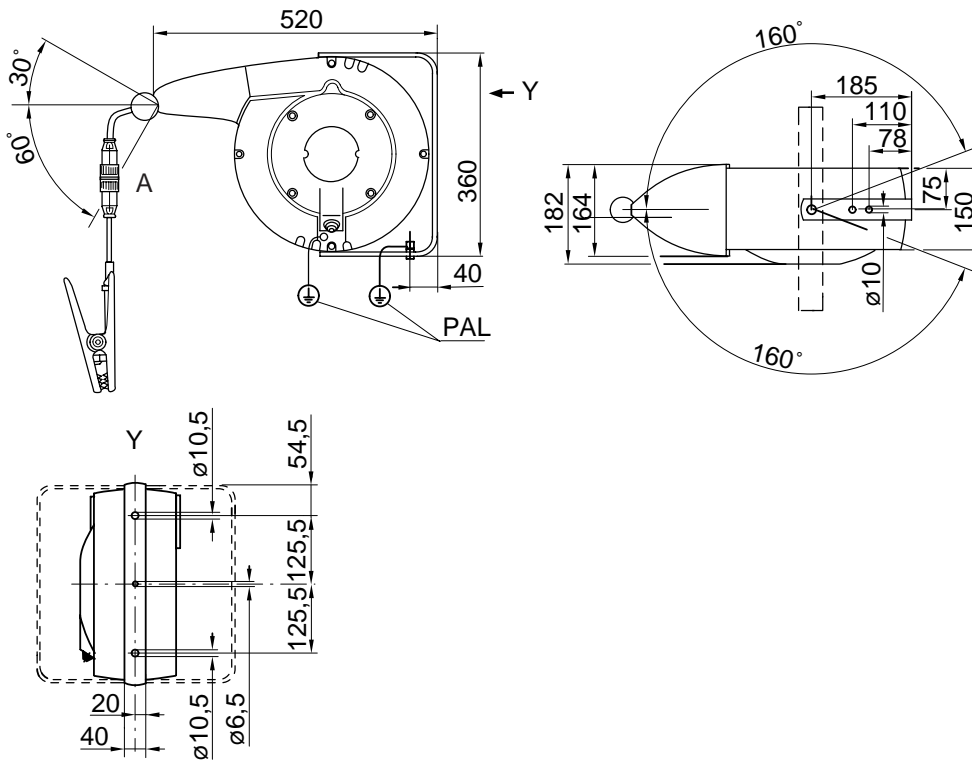


Typ 700K für passive Erdung zur Verwendung ohne Erdüberwachungssystem TUE 30

Zangenmaterial	Edelstahl
Betriebsumgebungstemperatur	-20...+70°C (-4...+158°F)
Erdungskabel	ohne Kabel, Leiterquerschnitt mind. 4 mm ² ; max. 10 mm ²
Anzugsdrehmoment	Klemmschraube für den Kabelschuh: 9 Nm
Maße	siehe Abb.
Gewicht	ca. 0,22 kg
Klemmweite	35 mm
Klemmkraft	100 N ±20%
Erdableitwiderstand	<1 Ohm
Chem. Beständigkeit	Öl und Benzin
Kennzeichnung	⊕ II 1G IIB T6 oder II 2G IIC T6 oder II 1D T80°C Maximale Oberflächentemperatur: 80°C
Zulassung	ZELM 04 ATEX 0229 X



Kabelrücklaufrolle Typ 601KR/AW



Z00097y

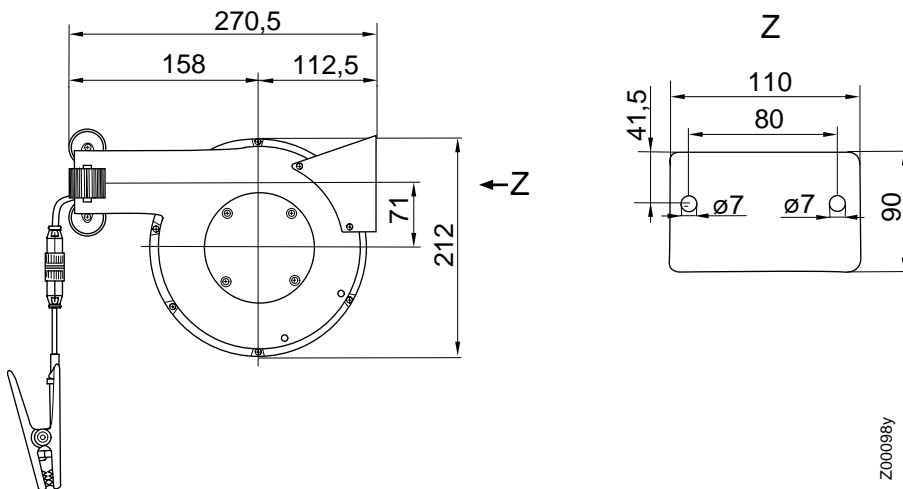
Typ 601KR/AW für aktive Erdung zur Verwendung mit den Komponenten des Erdüberwachungssystems TUE30

Gehäuse	Aluminium gerippt und verstärkt, geschützter Kabeldurchlass mit Stopper
Rücklaufmechanik	automatisch, Stoppvorrichtung ein- und ausschaltbar
Schutzart	IP43 gemäß EN 60529
Betriebsumgebungstemperatur	-20...+70°C (-4...+158°F)
Montage	Wandmontage über Montagebügel
Erdungskabel	20 Meter öl- und benzinbeständige Steuerleitung, 3 x 1,5 mm ² , Temperaturbereich -20...+90°C (-4...+194°F), angeschlossene 4-polige Steckerbuchse IP67
Anschlussleitung	2,5 Meter, Anschlusskabel 3 x 1,5 mm ²
Maße	siehe Abb.
Gewicht	ca. 14 kg mit 20 m Erdungskabel
Induktivität	ca. 0,1 mH
Kapazität	ca. 5,0 nF
Kennzeichnung	⊕ II 2D Ex iaD 21 T70°C, II 2G Ex ia IIC T6 Maximale Oberflächentemperatur (abhängig von der Umgebungstemperatur, nicht vom Gerät): 70°C
Zulassung	DMT 00 ATEX E068 X





electrostatic
innovations

Kabelrücklaufrolle Typen 601KR/KW, 601KR/BW



Typ 601KR/KW für aktive Erdung
zur Verwendung mit den Komponenten des Erdüberwachungssystems TUE30
Typ 601KR/BW für passive Erdung
zur Verwendung ohne Erdüberwachungssystem TUE30

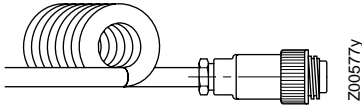
Gehäuse	Kunststoff, Kabeldurchlass mit Rollen
Schutzart	IP42 gemäß EN 60529
Betriebsumgebungstemperatur	-20...+70°C (-4...+158°F)
Montage	Wandmontage über Montageplatte
Erdungskabel	9 Meter öl- und benzinbeständige Steuerleitung, 3 x 1,5 mm ² , Temperaturbereich -20...+90°C (-4...+194°F), angeschlossene 4-polige Steckerbuchse IP67
Anschlussleitung	2,5 Meter, Anschlusskabel 3 x 1,5 mm ²
Maße	siehe Abb.
Gewicht	ca. 7 kg mit 9 m Erdungskabel
Induktivität	ca. 0,05 mH
Kapazität	ca. 2,50 nF
Kennzeichnung	601KR/KW:  II 2D Ex iaD 21 T70°C, II 2G Ex ia IIC T6; 601KR/BW:  II 2GD c 70°C
Zulassung (601KR/KW)	Maximale Oberflächentemperatur (abhängig von der Umgebungstemperatur, nicht vom Gerät): 70°C DMT 00 ATEX E068 X

Die aktuelle Zulassung mit allen Nachträgen finden Sie unter
<http://service.eltex.de>.

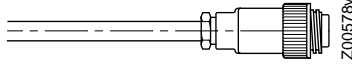


Kabel Typen KG/BSA050, KG/BNA____, KG/GSA050, KG/GNA____

Spiralerdungskabel



Erdungskabel



Kabel für aktive Erdung:

KG/BSA050: Spiralerdungskabel, Kabelfarbe blau,
ausziehbar 1 bis 5 m

KG/BNA____: Erdungskabel, Kabelfarbe blau,
Standard 10 m (oder Längen angeben)

Kabel für passive Erdung:

KG/GSA050: Spiralerdungskabel, Kabelfarbe gelb,
ausziehbar 1 bis 5 m

KG/GNA____: Erdungskabel, Kabelfarbe gelb,
Standard 10 m (oder Längen angeben)



**electrostatic
innovations**

Eltex-Elektrostatik-Gesellschaft mbH
Blauenstraße 67-69, D-79576 Weil am Rhein

Telefon +49 (0) 76 21/ 79 05 - 230

Telefax +49 (0) 76 21/ 79 05 - 330

eMail static-control@eltex.com

Internet www.eltex.com