

Die Hochleistungsentladeelektroden RX3 IONSTAR werden vor allem dort eingesetzt, wo störende elektrostatische Ladungen über große Entfernungen eliminiert werden müssen.

Die Vorteile der Entladeelektrode RX3 IONSTAR sind:

- integrierte Hochspannungserzeugung
- hohe Ausgangsspannung für große Reichweite
- verschleißfreie Emissionsspitzen
- berührungssicher - keine Personengefährdung durch elektrischen Schlag
- robuster Aufbau
- leichte Montage
- Funktions- und Störungsüberwachung des Systems mit potenzialfreien Meldekontakten
- automatische Abstandserkennung mit Entladeoptimierung

## Technische Information



RX3\_2

### Entladeelektrode RX3 IONSTAR

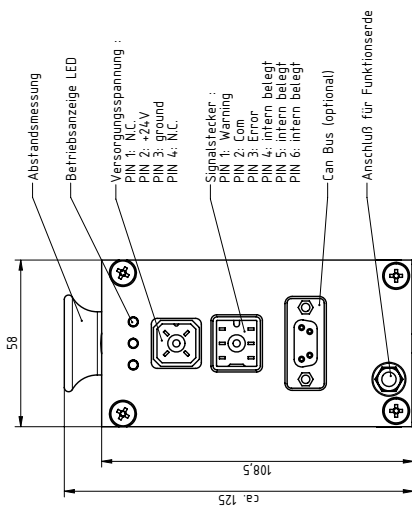
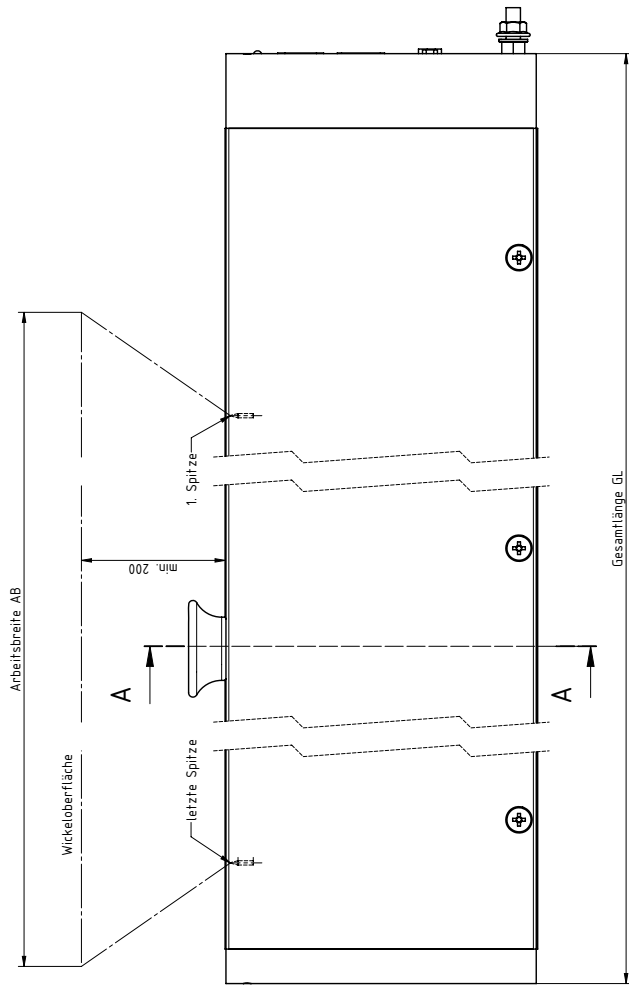
für 24 V DC

TI-de-2058-0906

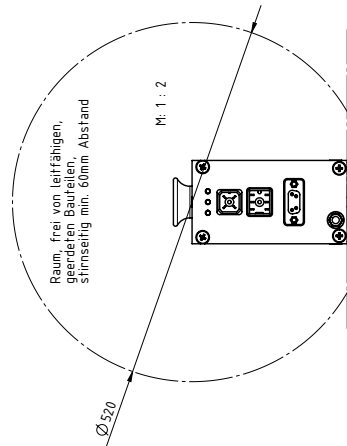
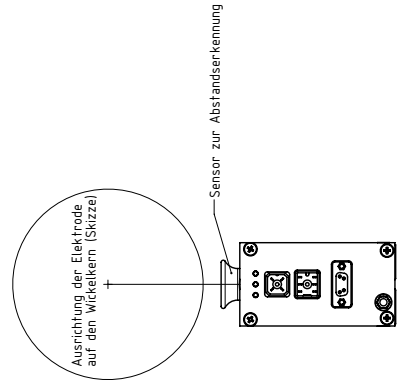
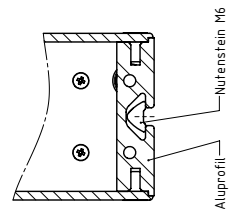


electrostatic  
innovations

# Abmessungen und Montagehinweise



Schnitt A-A  
 Befestigung der Elektrode  
 Nutensteine über die Länge gleichmäßig verteilt  
 2 Nutensteine bei GL < 1m  
 3 Nutensteine bei GL > 1m bis < 2m  
 4 Nutensteine bei GL > 2m



## Verfügbare Elektrodenlängen

Artikelnummer	Gesamtlänge	maximale Arbeitsbreite
RX3/S000848	848 mm	920 mm
RX3/S001088	1088 mm	1160 mm
RX3/S001328	1328 mm	1400 mm
RX3/S001568	1568 mm	1640 mm
RX3/S001808	1808 mm	1880 mm
RX3/S002048	2048 mm	2120 mm
RX3/S002288	2288 mm	2360 mm
RX3/S002528	2528 mm	2600 mm
RX3/S002768	2768 mm	2840 mm
RX3/S003008	3008 mm	3080 mm

## Technische Daten RX3 IONSTAR

Versorgungsspannung	24 V DC $\pm 10\%$
Stromaufnahme	max. 3 A
Leistungsaufnahme	max. 55 W
Arbeitsabstand	200 - 800 mm
Betriebsumgebungstemperatur	+5...+40°C (+41...+104°F)
Umgebungsfeuchte	max. 70% r.F., nicht kondensierend
Kurzschlussstrom / Spitze	max. 0,45 mA
Funktionserde	Erdungsklemme am Gehäuse
Schutzart	IP 40 gemäß EN 60529
Montagematerial	Nutensteine M6
Maße	108,5 mm x 58 mm x Gesamtlänge

# Eltex Unternehmen und Vertretungen

Die aktuellen Adressen aller  
Eltex Vertretungen  
finden Sie im Internet unter  
[www.eltex.com](http://www.eltex.com)



Z01007Y



Eltex-Elektrostatik-Gesellschaft mbH  
Blauenstraße 67-69, D-79576 Weil am Rhein  
Telefon +49 (0) 76 21/ 79 05 - 230  
Telefax +49 (0) 76 21/ 79 05 - 330  
eMail [static-control@eltex.com](mailto:static-control@eltex.com)  
Internet [www.eltex.com](http://www.eltex.com)