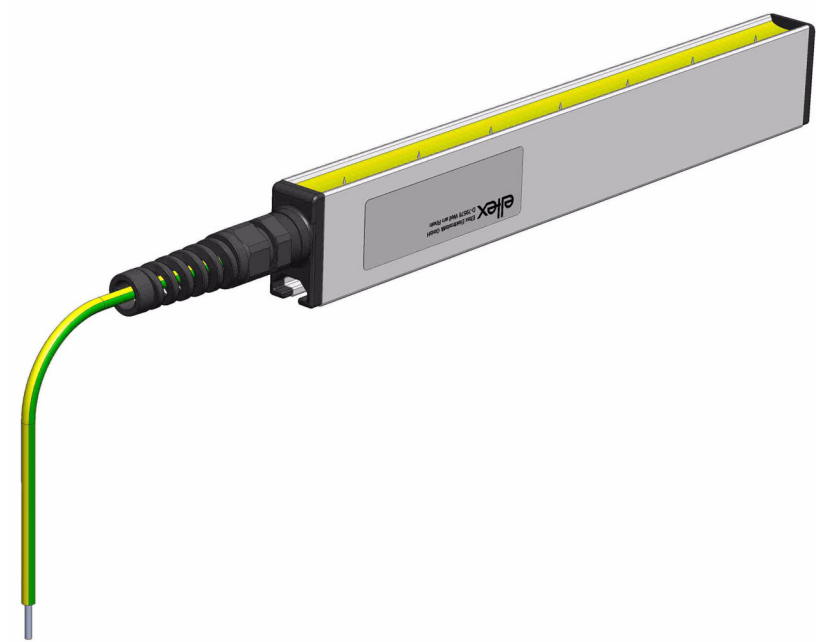
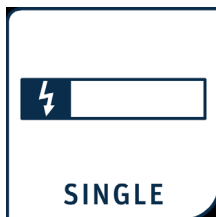


Betriebsanleitung



F01046y



passivBAR

Passive Entladeelektrode der Serie RG52

BA-de-2081-2404



Inhaltsverzeichnis

1	Geräteübersicht	6
2	Sicherheit	7
2.1	Bestimmungsgemäße Verwendung	7
2.2	Kennzeichnung von Gefahren	7
2.3	Arbeits- und Betriebssicherheit	8
2.4	Schutz gegen Berührung	9
2.5	Prüfung der Schutzwiderstände - Berührungsschutz	9
2.6	Technischer Fortschritt	9
3	Installation und Montage	10
3.1	Montage der Entladeelektrode	10
3.2	Platzierung der Entladeelektrode	12
4	Wartung	13
5	Störungsbeseitigung	14
6	Technische Daten	15
7	Abmessungen	16
8	Ersatzteile und Zubehör	17
	Konformitätserklärung	18
	UKCA Konformität	19

Verehrter Kunde

Die Entladeelektroden passivBAR der Serie RG52 stehen zur passiven Entladung von elektrostatischen Störungen im Produktionsablauf zur Verfügung. Sie eignen sich zur Entladung von bewegten Oberflächen, insbesondere bei Metallfolien oder Verbundstoffen mit metallisierten Schichten, bei denen der Einsatz aktiver Entladesysteme unzulässig ist.

Durch ein optimal angeordnetes Spitzenraster wird an den Erdungsspitzen eine hohe Feldkonzentration erreicht, die eine sehr effektive Corona-Entladung sicherstellt. Unterschiedliche Oberflächenladungsprofile auf den Materialien werden über die Entladeelektroden ausgeglichen. Durch die Verwendung von widerstandsentkoppelten Erdungsspitzen ist sichergestellt, dass unabhängig von der Höhe der Aufladung keine Gleitbüschelentladungen entstehen können.

Die Vorteile der Entladeelektrode RG52 sind:

- hohe passive Entladeleistung durch optimal angeordnetes Spitzenraster
- hohe Sicherheit durch resistiv entkoppelte Erdungsspitzen
- flexible Montage aufgrund durchgehender Montagenut
- keine Gefährdung durch elektrischen Schlag bei Berührung einzelner Spitzen
- Einsatz in explosionsgefährdeten Bereichen zulässig

Bitte lesen Sie die Betriebsanleitung vor der Inbetriebnahme des Gerätes sorgfältig durch. Sie vermeiden damit Gefahren für Personen und Sachgegenstände.

Wenn Sie Fragen, Anregungen oder Verbesserungsvorschläge haben, dann rufen Sie uns einfach an. Wir freuen uns über jeden Austausch mit den Anwendern unserer Geräte.

1. Geräteübersicht

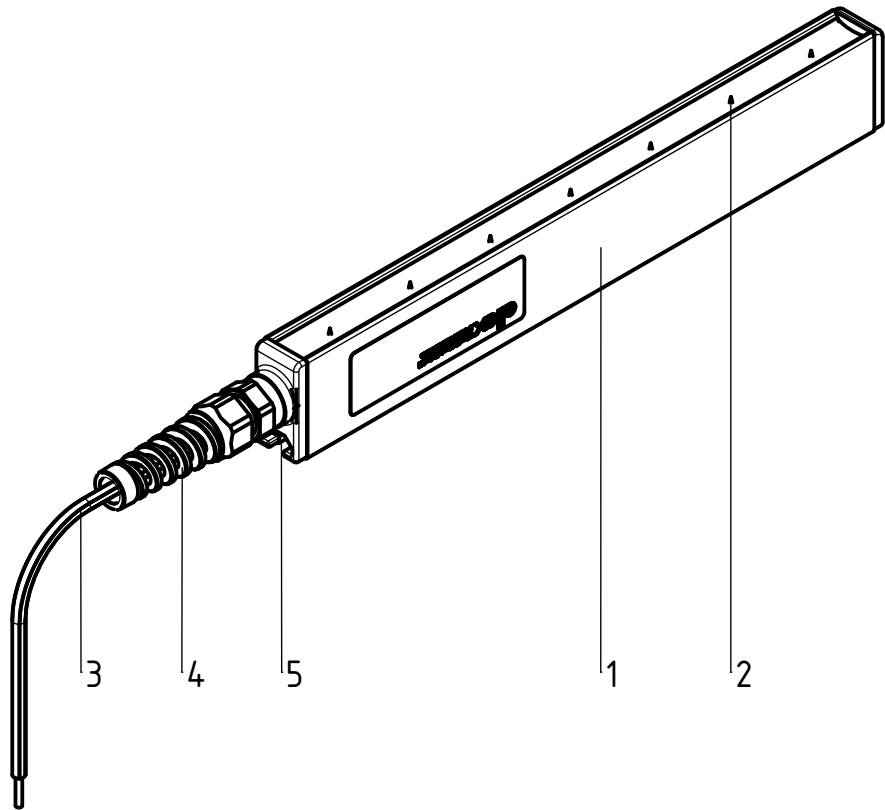


Abb. 1:
Übersicht
Entladeelektrode
RG52

- 1 Elektrodenprofil
- 2 resistiv entkoppelte Erdungsspitzen
- 3 Erdungskabel
- 4 Knickschutzverschraubung
- 5 rückseitige Montagenut

Z-115069y_2

2. Sicherheit

Die Geräte sind nach dem neuesten Stand der Technik betriebssicher konstruiert, gebaut, geprüft und haben das Werk in sicherheitstechnisch einwandfreiem Zustand verlassen. Trotzdem können von den Geräten Gefahren für Personen und Sachgegenstände ausgehen, wenn diese unsachgemäß betrieben werden. Die Betriebsanleitung ist daher in vollem Umfang zu lesen und die Sicherheitshinweise sind zu beachten.

Die Garantieregelungen entnehmen Sie bitte den Allgemeinen Geschäftsbedingungen (AGB), siehe www.eltex.de.

2.1 Bestimmungsgemäße Verwendung

Die Entladeelektroden der Serie RG52 dürfen nur zur Entladung von elektrostatischen Ladungen auf Materialoberflächen verwendet werden. Andere Verwendungen sind nicht zugelassen.

Die Entladeelektrode ist im Sinne der Norm DIN EN 60079-11 ein einfaches elektrisches Betriebsmittel und darf daher auch in explosionsgefährdeten Bereichen (Zone 1) eingesetzt werden.

Bei nicht sach- und bestimmungsgemäßer Verwendung wird jede Haftung und Garantie vom Hersteller abgelehnt.

Umbauten und Veränderungen an den Geräten sind nicht zugelassen.

Es dürfen nur Originalersatzteile und Zubehör von Eltex verwendet werden.

2.2 Kennzeichnung von Gefahren

In der Betriebsanleitung wird auf mögliche Gefahren beim Gebrauch der Geräte mit folgenden Symbolen hingewiesen:



Warnung!

Dieses Symbol kennzeichnet in der Betriebsanleitung Handlungen, die bei unsachgemäßer Durchführung eine Gefahr für Leib und Leben von Personen darstellen können.



Achtung!

Mit diesem Symbol sind in der Betriebsanleitung alle Handlungen gekennzeichnet, von denen mögliche Gefahren für Sachgegenstände ausgehen können.

2.3 Arbeits- und Betriebssicherheit



Warnung!

Beachten Sie nachstehende Hinweise und das komplette [Kapitel 2 "Sicherheit", Seite 7](#) genau!

- Bei Arbeiten an den Elektroden darf die Maschine, an der die Geräte installiert sind, nicht in Betrieb sein (siehe [Kapitel 4 "Wartung", Seite 13](#), [Kapitel 5 "Störungsbeseitigung", Seite 14](#)).
- Sämtliche Arbeiten an den Geräten sind von Elektrofachpersonal durchzuführen (siehe [Kapitel 4 "Wartung", Seite 13](#), [Kapitel 5 "Störungsbeseitigung", Seite 14](#)).
- Die Elektroden nehmen von der laufenden Substratbahn passiv Energie auf. Das Erdanschlusskabel muss geerdet sein. Bei nicht geerdetem/montiertem Kabel steht die Ladung in voller Höhe am freien Ende an. Dies kann zu einer Funkenentladung führen und Personen gefährden (siehe [Kapitel 4 "Wartung", Seite 13](#)).
- Die Elektrode ist so zu montieren, dass eine mechanische Beschädigung der Elektrodenspitzen ausgeschlossen ist (siehe [Kapitel 3.1 "Montage der Entladeelektrode", Seite 10](#)).
- Bei der Kabelverlegung sind die Befestigungspunkte so zu wählen, dass eine mechanische Beschädigung des Kabels, z.B. durch Schleifen an rotierenden Maschinenteilen, ausgeschlossen ist (siehe [Kapitel 3.1 "Montage der Entladeelektrode", Seite 10](#)).
- Zur Befestigung der Elektrode sollten nur Schiebemuttern und Schrauben aus Kunststoff verwendet werden (siehe [Kapitel 3.1 "Montage der Entladeelektrode", Seite 10](#)).
- Die Entfernung der Emissionsspitzen zur leitfähigen, geerdeten Maschinenumgebung muss größer sein als zu dem zu entladenden Substrat (siehe [Kapitel 3.2 "Platzierung der Entladeelektrode", Seite 12](#)).
- Bei zweiseitiger Entladung dürfen die Elektroden nicht gegenüberliegend angeordnet sein. Der Abstand zwischen den beiden Elektroden sollte größer sein als der zweifache Elektrodenabstand zur Bahn (siehe [Kapitel 3.2 "Platzierung der Entladeelektrode", Seite 12](#)).
- Die Geräte und die Kabel sind in regelmäßigen Abständen und vor der Inbetriebnahme auf Schäden hin zu überprüfen. Liegt ein Schaden vor, so ist dieser vor einem weiteren Betrieb zu beheben oder die Geräte sind außer Betrieb zu setzen.
- Bei einer Reinigung die Elektrode nicht einweichen und die Emissionsspitzen nicht beschädigen; vor jeder erneuten Inbetriebnahme muss das Lösungsmittel vollständig verdunstet sein (siehe [Kapitel 4 "Wartung", Seite 13](#), [Kapitel 5 "Störungsbeseitigung", Seite 14](#)).



- Achten Sie darauf, dass die Elektroden nicht verschmutzt sind. Verschmutzungen führen zu Störungen und vorzeitigem Verschleiß der Elektroden.

Warnung!

Beim Einsatz der passiven Entladeelektrode RG52 in explosionsgefährdeten Bereichen können nicht ordnungsgemäß gewartete Elektrodenspitzen zu Gasentladungen führen.

- Greifen Sie nicht an die Emissionsspitzen - Verletzungsgefahr.
- Mechanische oder elektrische Veränderungen an den Entladeelektroden sind nicht zulässig. Lediglich das Kürzen des Erdungskabels ist an der Anschlussseite zulässig.

2.4 Schutz gegen Berührung

Da sich der Einbau bzw. der Einsatzort der Geräte der Kenntnis von Eltex entzieht, ist ein Berührungsschutz gegen unbeabsichtigtes Berühren der Elektroden durch Personen gemäß den zutreffenden berufsgenossenschaftlichen Vorschriften vorzusehen (z.B. DGUV V3 in Deutschland).

2.5 Prüfung der Schutzwiderstände - Berührungsschutz

Die Schutzwiderstände sind einer Wiederholungsprüfung und einer Sichtprüfung zu unterziehen. Die Prüfintervalle der Wiederholungsprüfungen sind den gültigen Unfallverhütungsvorschriften (z.B. DGUV V3 für Deutschland) zu entnehmen.

Mit einem geeigneten Messgerät ist die Funktion der Vorwiderstände zu überprüfen. Die Prüfspannung muss 1000 V betragen. Der gemessene Widerstandswert zwischen dem Erdanschlusskabel und der einzelnen Ionisationsspitze darf 120 MOhm nicht unter- und 180 MOhm nicht überschreiten.

2.6 Technischer Fortschritt

Der Hersteller behält sich vor, technische Daten ohne spezielle Ankündigung dem entwicklungstechnischen Fortschritt anzupassen. Über die Aktualität und eventuelle Änderungen und Erweiterungen der Betriebsanleitung gibt Ihnen Eltex gerne Auskunft.

3. Installation und Montage

3.1 Montage der Entladeelektrode

Die Entladeelektroden der Serie RG52 werden über flammhemmendes GFK-Montagematerial an der Maschinenwand befestigt. Zur einfachen Montage empfiehlt sich, das von Eltex angebotene Montagematerial zu verwenden. In Abb. 2 sind die Prinzipien der Montage dargestellt.

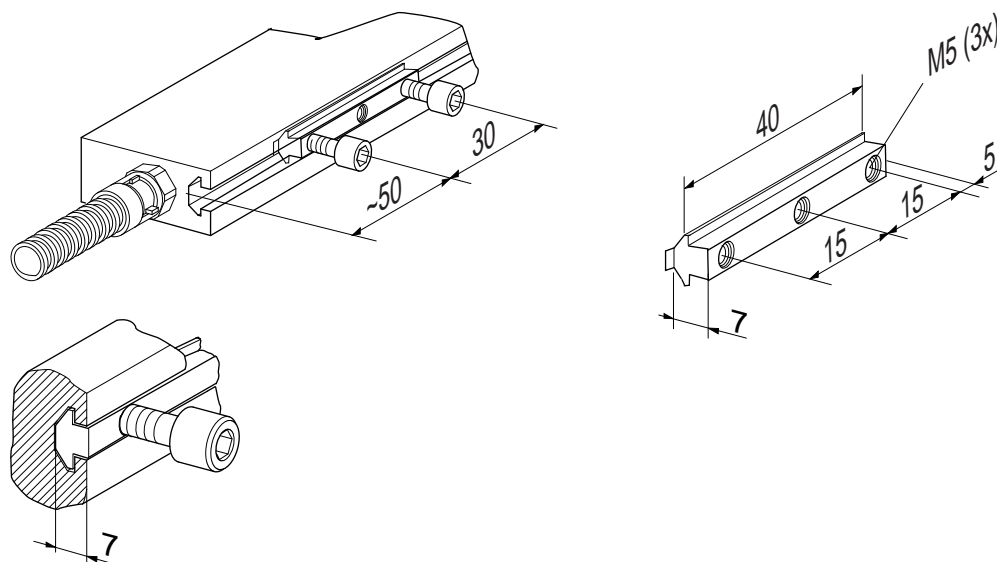


Abb. 2:
Montage der
Entladeelektrode

Das Montageprofil der Elektrode weist eine Nut auf. In diese Nut werden Schiebemuttern geschoben, über die das GFK-Montagematerial verschraubt wird und somit die Elektrode montiert werden kann.

Schraubentiefe max. 6,5 mm

Drehmoment 0,4 Nm

Schrauben gegen Lösen sichern (z.B. Loctite 243)



Achtung!

Nur Schiebemuttern und Schrauben aus Kunststoff verwenden!

bis 1 m Gesamtlänge: 2 Stück / Elektrode

bis 2 m Gesamtlänge: 3 Stück / Elektrode

bis 3 m Gesamtlänge: 4 Stück / Elektrode

bis 4 m Gesamtlänge: 5 Stück / Elektrode

bis 5 m Gesamtlänge: 6 Stück / Elektrode

bis 6 m Gesamtlänge: 7 Stück / Elektrode

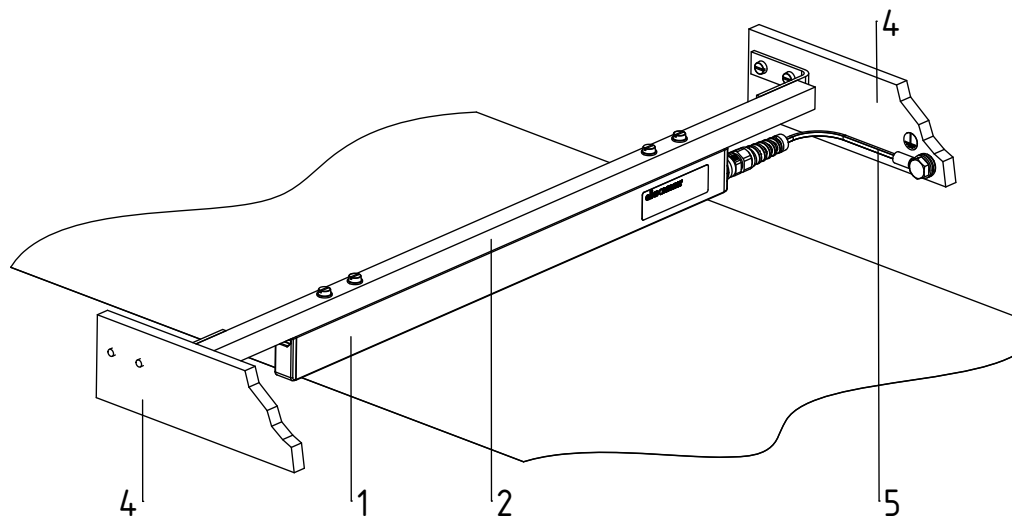
Optional ist auch ein GFK-Rundstab zur Befestigung geeignet.

In Abb. 4 ist ein Montagebeispiel gezeigt. Die Elektrode ist über Kunststoffhalter, die in die Montagenut gesteckt werden, am GFK-Rundstab befestigt. Bei langen Elektroden wird zusätzlich ein Winkelprofil an den GFK-Stab geschraubt, das ein Durchbiegen der Elektrode verhindert.

Kunststoffhalter:

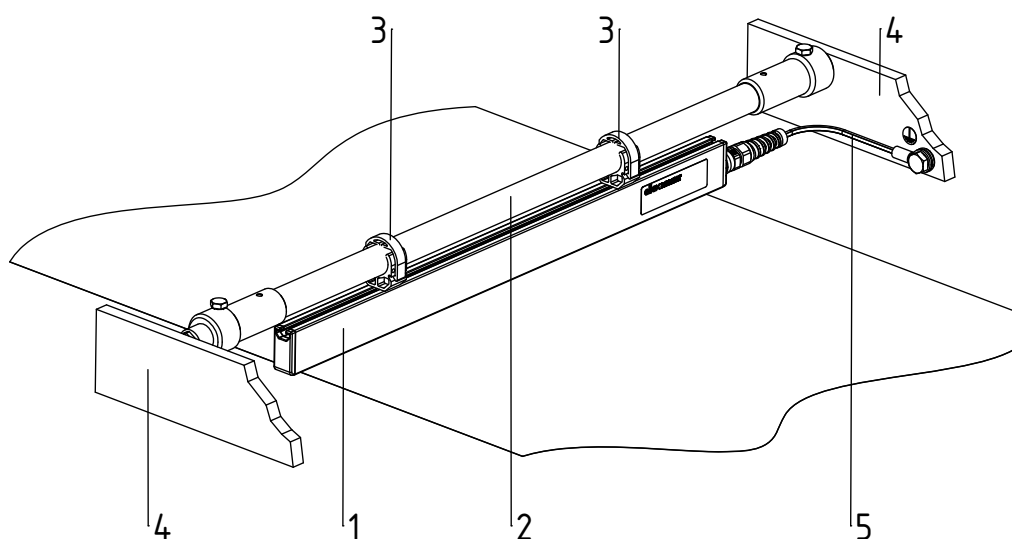
- bis 1 m Gesamtlänge: 3 Stück/Elektrode
- bis 2 m Gesamtlänge: 5 Stück/Elektrode
- bis 3 m Gesamtlänge: 7 Stück/Elektrode
- bis 4 m Gesamtlänge: 9 Stück/Elektrode
- bis 5 m Gesamtlänge: 11 Stück/Elektrode
- bis 6 m Gesamtlänge: 13 Stück/Elektrode

Abb. 3:
Montagebeispiel
RG52 mit GFK-
Stab und Stahlwin-
keln an der
Maschinenwand



Z-115077y_1

Abb. 4:
Montage RG52 mit
GFK-Rundstab



Z-115077y_2

- 1 Elektrode
- 2 GFK-Stab
- 3 Kunststoffhalter
- 4 Maschinenwand
- 5 Erdungskabel



Warnung!

Für einen sicheren Betrieb sind folgende Vorgaben zu beachten:

- Die Elektrode ist so zu montieren, dass eine mechanische Beschädigung der Elektrodenspitzen ausgeschlossen ist.
- Bei der Kabelverlegung sind die Befestigungspunkte so zu wählen, dass eine mechanische Beschädigung des Kabels, z.B. durch Schleifen an rotierenden Maschinenteilen, ausgeschlossen ist.
- Zur Befestigung der Elektrode sollten nur Schiebemuttern und Schrauben aus Kunststoff verwendet werden.

3.2 Platzierung der Entladeelektrode

Optimale Entladegergebnisse werden erzielt, wenn die Elektrode in Bereichen maximaler Bahnkapazitäten platziert wird. In der Praxis bedeutet dies eine Platzierung mit maximalen Abständen zur Maschinenumgebung, d.h. keine Montage der Entladeelektrode an Umlenkwalzen.

Als Anhaltspunkt kann folgende Betrachtung dienen:



Ein Raum mit dem Radius R des Elektrodenabstandes zur Bahn sollte mindestens frei von leitfähigem Material bleiben (Abb. 5). Die Entfernung der Emissionsspitzen zur leitfähigen, geerdeten Maschinenumgebung muss größer sein als zu dem zu entladenden Substrat.

Der Abstand der Entladeelektrode zum Substrat beträgt je nach Anwendungsfall 5...30 mm.

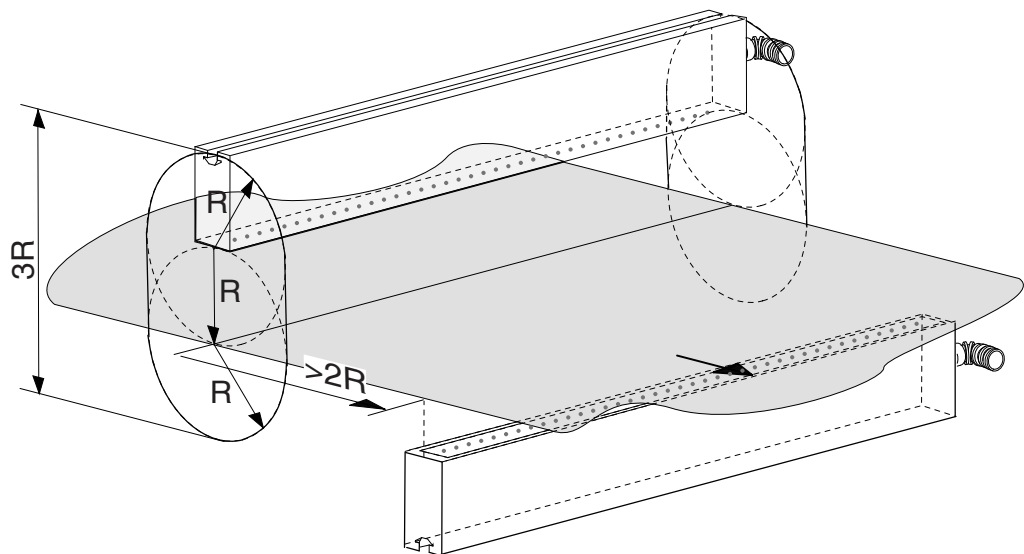


Abb. 5:
Zone frei von leitfähigem Material mit den Abmessungen R



Bei zweiseitiger Entladung dürfen die Elektroden nicht gegenüberliegend angeordnet sein. Der Abstand zwischen den beiden Elektroden sollte größer sein als der zweifache Elektrodenabstand zur Bahn.

4. Wartung



Warnung!

Stromschlaggefahr!

- Die Maschine, an der die Elektroden installiert sind, darf nicht in Betrieb sein.
- Die Elektroden nehmen von der laufenden Substratbahn passiv Energie auf. Das Erdanschlusskabel muss geerdet sein. Bei nicht geerdetem/montiertem Kabel steht die Ladung in voller Höhe am freien Ende an. Dies kann zu einer Funkenentladung führen und Personen gefährden.
- Reparatur- und Wartungsarbeiten dürfen nur von Elektrofachkräften durchgeführt werden.

Um die einwandfreie Funktion der Entladeelektroden sicherzustellen, müssen diese abhängig von der Verschmutzung regelmäßig mit öl- und wasserfreier Druckluft (max. 6×10^5 Pa und handelsübliche Druckluftpistole) und einer Bürste mit weichen Kunststoffborsten (siehe [Kapitel 8 "Ersatzteile und Zubehör"](#), Seite 17) gereinigt werden.

Bei Verschmutzungen z. B. durch Fett, Farbe, Kleber, Papierstaub etc. muss die Elektrode mit einem geeigneten Lösungsmittel (Waschbenzin) gereinigt werden. Elektroden und Anschlusskabel nicht in Lösungsmittel einweichen!



Achtung!

Die Emissionsspitzen der Elektroden dürfen beim Reinigen nicht beschädigt werden. Nur in Längsrichtung bürsten.



Warnung!

Verpuffungsgefahr!

Vor einem weiterem Betrieb der Elektrode muss das Lösungsmittel vollständig verdunstet sein.

Prüfung der Schutzwiderstände - Berührungsschutz

Die Schutzwiderstände sind einer Wiederholungsprüfung und einer Sichtprüfung zu unterziehen. Die Prüfintervalle der Wiederholungsprüfungen sind den gültigen Unfallverhütungsvorschriften (z.B. DGUV V3 für Deutschland) zu entnehmen.

Mit einem geeigneten Messgerät ist die Funktion der Vorwiderstände zu überprüfen. Die Prüfspannung muss 1000 V betragen. Der gemessene Widerstandswert zwischen dem Erdanschlusskabel und der einzelnen Ionisationsspitze darf 120 MOhm nicht unter- und 180 MOhm nicht überschreiten.

5. Störungsbeseitigung



Warnung!

Stromschlaggefahr!

- Die Maschine, an der die Elektroden installiert sind, darf nicht in Betrieb sein.
- Die Elektroden nehmen von der laufenden Substratbahn passiv Energie auf. Das Erdanschlusskabel muss geerdet sein. Bei nicht geerdetem/montiertem Kabel steht die Ladung in voller Höhe am freien Ende an. Dies kann zu einer Funkenentladung führen und Personen gefährden.
- Reparatur- und Wartungsarbeiten dürfen nur von Elektrofachkräften durchgeführt werden.

Störung:

Die Effektivität der Anwendung lässt nach.

Ursache:

Verschmutzte Elektrode.

Maßnahme:

Elektrode mit Druckluft und Bürste reinigen. Bei einer Verschmutzung durch Fette, Farben, Öle etc. ist die Elektrode durch ein geeignetes Lösungsmittel (Waschbenzin) zu reinigen.

Für weitere Störungen siehe Betriebsanleitungen der Netzgeräte.



Achtung!

Die Emissionsspitzen der Elektroden dürfen beim Reinigen nicht beschädigt werden. Elektrode nicht einweichen!



Warnung!

Verpuffungsgefahr!

Vor einer weiteren Inbetriebnahme muss das Lösungsmittel vollständig verdunstet sein.

6. Technische Daten

Entladeelektrode RG52	
Elektrodenkörper	glasfaserverstärkter Kunststoff GFK
Vergussmasse	Polyurethan, UL-94 V-0
Emissionsspitzen	Edelstahl
Montagematerial	Schiebemuttern aus Kunststoff
Betriebs- umgebungstemperatur	0...+80 °C (+32...+176 °F)
Umgebungsfeuchte	max. 70 % r.F., nicht kondensierend
Maße	Profil: 16 x 32 mm max. Länge: 5980 mm siehe Abb. 6
Gewicht	ca. 0,75 kg/m



7. Abmessungen

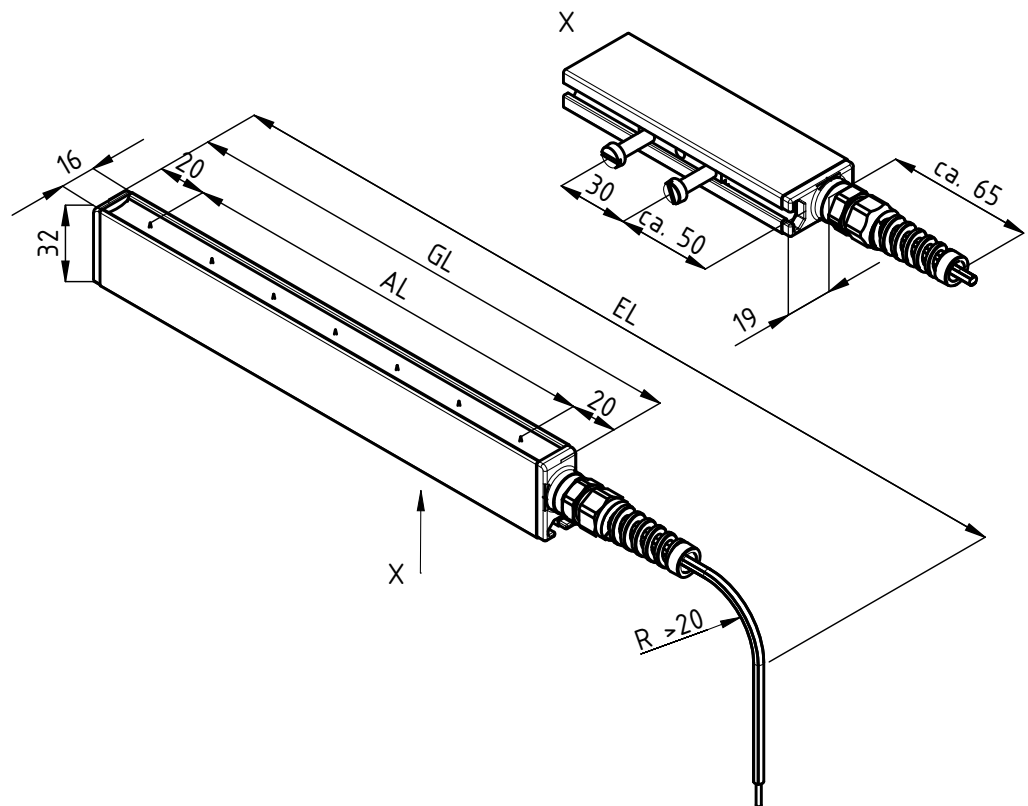


Abb. 6:
Entladeelektrode
RG52

- EL = Einbaulänge
- AL = aktive Länge
- GL = Gesamtlänge
- X = Ansicht

Z-115069y_2

8. Ersatzteile und Zubehör

Artikel	Artikel-Nr.
Montagematerial für Elektroden:	
Schiebemutter mit Schrauben und Unterlagsscheiben	105826
Senkschraube Kunststoff, M5x8	101020
Senkschraube Kunststoff, M5x10	KSR00030
Senkschraube Kunststoff, M5x30	108525
Zylinderschraube Kunststoff, M5x10	KSR00012
Zylinderschraube Kunststoff, M5x16	KSR00013
Zylinderschraube Kunststoff, M5x20	KSR00014
Zylinderschraube Kunststoff, M5x25	KSR00015
Zylinderschraube Kunststoff, M5x35	KSR00016
Zylinderschraube Kunststoff, M5x50	KSR00017
Adapterplatte mit Schrauben 2 x M5 auf 1 x M8	101807
Adapterplatte für Ausführung S01 mit Schrauben 2 x M5 auf 1 x M8	101824
GFK Rundstab Ø 20 mm	HAGFK/_ _
Elektrodenhalter für Rundstab	101075
Befestigungsschelle für Rundstab	MCH02434
GFK Verstärkungswinkel	102568
Kompletthalterungen für Elektroden:	
Elektrodenhalterung mit Klemmstück	HA01/_ _ _
Elektrodenhalterung mit Lochblech	HA02/_ _ _
Elektrodenhalterung zur Befestigung im Gestell	HA03/_ _ _
Elektrodenhalterung zur Befestigung an Wellen	HA04/_ _ _
Elektrodenhalterung mit Montagewinkel	HA50/_ _ _
Reinigungsbürste mit Griff	RBR22
Volt Stick	109136
Betriebsanleitung (Sprache angeben)	BA-xx-2081

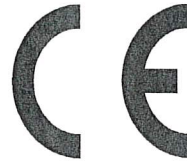
Geben Sie bei einer Bestellung bitte immer die Artikelnummer an.

EU-Konformitätserklärung

CE-2081-de-2011



Eltex-Elektrostatik-Gesellschaft mbH
Blauenstraße 67 - 69
D-79576 Weil am Rhein



erklärt in alleiniger Verantwortung, dass das Produkt

Passive Entladeelektroden RG52 (gemäß Eltex Referenzcode)

mit den nachfolgenden Richtlinien und Normen übereinstimmt.

Angewandte EU-Richtlinie:

2014/34/EU

Richtlinie für Geräte und Schutzsysteme zur bestimmungsgemäßen Verwendung in explosionsgefährdeten Bereichen

Angewandte harmonisierte Norm:

EN 60079-11:2012

Explosionsfähige Atmosphäre – Geräteschutz durch Eigensicherheit „i“

Angewandte EU-Richtlinie:

2014/35/EU

Niederspannungsrichtlinie

Angewandte harmonisierte Norm:

EN 60204-1:2018

Sicherheit von Maschinen – Elektrische Ausrüstung von Maschinen – Allgemeine Anforderungen

Angewandte EU-Richtlinie:

2011/65/EU

RoHS Richtlinie

jeweils in der gültigen Fassung zum Zeitpunkt der Geräteauslieferung.

Eltex-Elektrostatik-Gesellschaft mbH hält folgende technische Dokumentation zur Einsicht:

- vorschriftsmäßige Bedienungsanleitung
- Pläne
- sonstige technische Dokumentationen

Weil am Rhein, den 16.11.2020
Ort/Datum


Lukas Hahne, Geschäftsführer

UKCA Declaration of Conformity

CA-2081-en-2208

Eltex-Elektrostatik-Gesellschaft mbH
Blauenstraße 67 - 69
D-79576 Weil am Rhein



declares in its sole responsibility that the product

Passive Discharging Bar RG52 (according to Eltex reference code)

complies with the following directives and standards.

Applicable Regulation:

S.I. 2016 No. 1107

Equipment and Protective Systems Intended for use in Potentially
Explosive Atmospheres Regulations

Used Designated Standard:

BS EN 60079-11:2012

Applicable Regulation:

S.I. 2016 No. 1101

Electrical Equipment (Safety) Regulations

Used Designated Standard:

BS EN 60204-1:2018

Applicable Regulation:

S.I. 2012 No. 3032

RoHS Regulations

in the version effective at the time of delivery.

Eltex-Elektrostatik-Gesellschaft mbH keep the following documents for inspection:

- proper operating instructions
- plans
- other technical documentation

Weil am Rhein, 30.08.2022
Place/Date



Lukas Hahne, Managing Director

Eltex Unternehmen und Vertretungen

Die aktuellen Adressen aller
Eltex Vertretungen
finden Sie im Internet unter
www.eltex.de



Z01007Y



Eltex-Elektrostatik-Gesellschaft mbH
Blauenstraße 67-69
79576 Weil am Rhein | Germany
Telefon +49 (0) 7621 7905-422
eMail info@eltex.de
Internet www.eltex.de