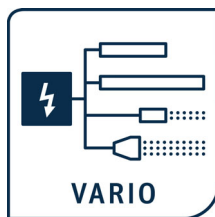


Betriebsanleitung



F01095y



PRO IONIZER

Netzgerät der Serie ES61 für Wechselspannungsbetrieb AC

BA-de-2089-2403



Inhaltsverzeichnis

1	Geräteansicht Netzgerät ES61	7
1.1	Varianten	9
2	Sicherheit	10
2.1	Kennzeichnung von Gefahren	10
2.2	Schutz gegen Berührung	10
2.3	Bestimmungsgemäße Verwendungen	10
2.4	Arbeits- und Betriebssicherheit	11
2.5	Technischer Fortschritt	13
3	Installation und Montage	14
3.1	Montage des Netzgerätes	14
3.2	Anschluss Erdverbindung	15
3.3	Anschließbare Entladeelektroden, Ionenblasdüsen / -köpfe, Ionenblaspistolen und Verteiler	16
3.3.1	Maximale aktive Elektrodenlänge und Länge des Hochspannungskabels	17
3.3.2	Anschluss des Hochspannungskabels	18
3.3.3	Lösen des Hochspannungskabels	19
3.4	Anschluss der Versorgungsspannung	20
3.4.1	Anschluss Versorgungsspannung DC (ES61/_D)	20
3.4.2	Anschluss Versorgungsspannung AC (ES61/_A)	20
3.4.3	Externe Absicherung	21
3.5	Sensoreingang (optional)	21
3.6	I/O-Schnittstelle (optional)	22
3.7	Feldbus-Schnittstellen	23
3.7.1	CANopen® (optional)	24
3.7.2	ModbusTCP (optional)	25
3.8	Einsatz Eltex Signalkabel CS und Netzkabel KN	26
4	Betrieb	28
4.1	Inbetriebnahme	28
4.2	Einstellung des Netzgerätes ES61	28
4.3	Funktionsüberwachung	30
4.4	Freigabe der Hochspannung	36
4.5	Integrierte Bedienelemente	37
4.5.1	Bedienung Folientastatur	37
4.5.1.1	Beschreibung der Tasten	38
4.5.1.2	Umschaltung der Balkendarstellung	38
4.5.1.3	Einstellung Sollwert Entladespannung	38
4.5.1.4	Einstellung Frequenz Entladespannung	39

4.5.1.5	Einstellung Ionen-Balance	39
4.5.1.6	Setzen und Löschen der Softwarefreigabe	40
4.5.1.7	Speichern der Parameter	40
4.5.1.8	Laden der Werkseinstellungen	40
4.5.1.9	Quittieren Fehler- bzw. Warnungsmeldungen	40
4.5.1.10	Setup-Menü Geräteeinstellungen	40
4.5.1.10.1	Setup-Menü starten	42
4.5.1.10.2	Option Softwarefreigabe	42
4.5.1.10.3	Option Hardwarefreigabe	43
4.5.1.10.4	Modus Meldeausgang	44
4.5.1.10.5	Modus Sensoreingang	45
4.5.1.10.6	CANopen®-Knotenadresse	46
4.5.1.10.7	CANopen®-Baudrate	47
4.5.1.10.8	Setup beenden	47
4.5.1.11	Setup-Menü Performance Control	48
4.5.1.11.1	Setup-Menü starten	49
4.5.1.11.2	Aktivierung Referenzpunkt	50
4.5.1.11.3	Anschluss Verschmutzungsüberwachung	51
4.5.1.11.4	Aktive Länge Verbraucher	52
4.5.1.11.5	Kabellänge	53
4.5.1.11.6	Setup beenden	53
4.5.2	Bedienung Display	54
4.5.2.1	Freigabe	55
4.5.2.2	Konfiguration	55
4.5.2.2.1	ECC Benutzer	56
4.5.2.2.2	Zugriffsverwaltung	57
4.5.2.2.3	Einstellungen (Sprache, Standardzugriffsverwaltung, Darstellung Spannungs- und Stromwerte, Abfrage Freigabe)	58
4.5.2.2.4	Highlight Werte	59
4.5.2.2.5	Werkseinstellungen	59
4.5.2.2.6	Anmelden	59
4.5.2.3	Voreinstellung	60
4.5.2.4	Übersicht Meldungübersicht	61
4.5.2.5	Parameter	62
4.5.2.6	Parameter Allgemein	63
5	Wartung	64
5.1	Netzgerät	64
6	Störungsbeseitigung	65
6.1	Fehlermeldungen	65
6.2	Warnungsmeldungen	70
7	Technische Daten ES61	74

8	Abmessungen	76
9	Ersatzteile und Zubehör	77
10	Entsorgung	78
A	ANHANG	79
A.1	Konfektionierung der Stecker	79
A.1.1	Stecker M16 für 24 V DC Spannungsversorgung Gerade Version, Ausführung mit Schirmklemmring	79
A.1.2	Stecker M12, 4- bzw. 5-polig für I/O-Schnittstelle und Sensoreingang	80
A.2	Übersicht der Istwerte	81
A.2.1	Istwerte Entladung	81
A.2.2	Istwerte Performance Control	82
A.2.3	Istwerte Allgemein	82
A.2.4	Istwerte Sensor	83
A.3	Übersicht Parameter	83
A.3.1	Parameter Entladung	83
A.3.2	Parameter Performance Control	84
A.3.3	Parameter Allgemein	88
A.3.4	Parameter Sensor	89
A.4	Optimierung Restladung	90
A.5	Verschmutzungsüberwachung	91
	Konformitätserklärung	94
	UKCA Konformität	95

Verehrter Kunde

Das Hochspannungs-Netzgerät PRO IONIZER ES61 ist eine universell nutzbare Stromversorgungseinheit zur kontrollierten Entladung.

Die Netzgeräte ES61 dürfen nur mit den zugehörigen Eltex Entladeelektroden für Wechselspannungsbetrieb (AC) sowie den Ionenblasdüsen, Ionenblaspistolen und Verteilern jeweils mit fest angeschlossenem Hochspannungskabel betrieben werden.

Es stehen eine Vielzahl von Eltex Entladeelektroden für Wechselspannungsbetrieb (AC) sowie Ionenblasdüsen, Ionenblaspistolen und Verteilern jeweils mit fest angeschlossenem Hochspannungskabel zur Verfügung.

Die Entladeelektroden und das Netzgerät ES61 werden vor allem dort eingesetzt, wo störende elektrostatische Ladung den Produktionsprozess beeinträchtigt und daher eliminiert werden muss.

Das Netzgerät ES61 zeichnet sich durch folgende Merkmale aus:

- 4 steckbare Hochspannungsausgänge
- stabile Ausgangsspannung einstellbar zwischen 3,5 - 5 kV AC
- einfache Einstellbarkeit der Ionen-Balance und der Entladefrequenz zwischen 50 Hz und 200 Hz
- geringe Abmessungen
- leichte Montage
- solide Ausführung in IP54
- robuster, kompakter Aufbau
- geringes Gewicht
- integrierte Funktions- und Störungsüberwachung
- LED-Anzeige zur Visualisierung des Betriebszustandes
- Einbindung des Netzgerätes in CANopen® Netzwerke (optional)
- Industrial-Ethernet-Unterstützung (optional)
- Sensoreingang (optional)

Die Spracheinstellung bei der Displayvariante finden Sie in [Kapitel 4.5.2.2.3 "Einstellungen", Seite 58](#).

Bitte lesen Sie die Betriebsanleitung vor der Inbetriebnahme des Gerätes sorgfältig durch. Sie vermeiden damit Gefahren für Personen und Sachgegenstände.

Wenn Sie Fragen, Anregungen oder Verbesserungsvorschläge haben, dann rufen Sie uns einfach an. Wir freuen uns über jeden Austausch mit den Anwendern unserer Geräte.

1. Geräteansicht Netzgerät ES61

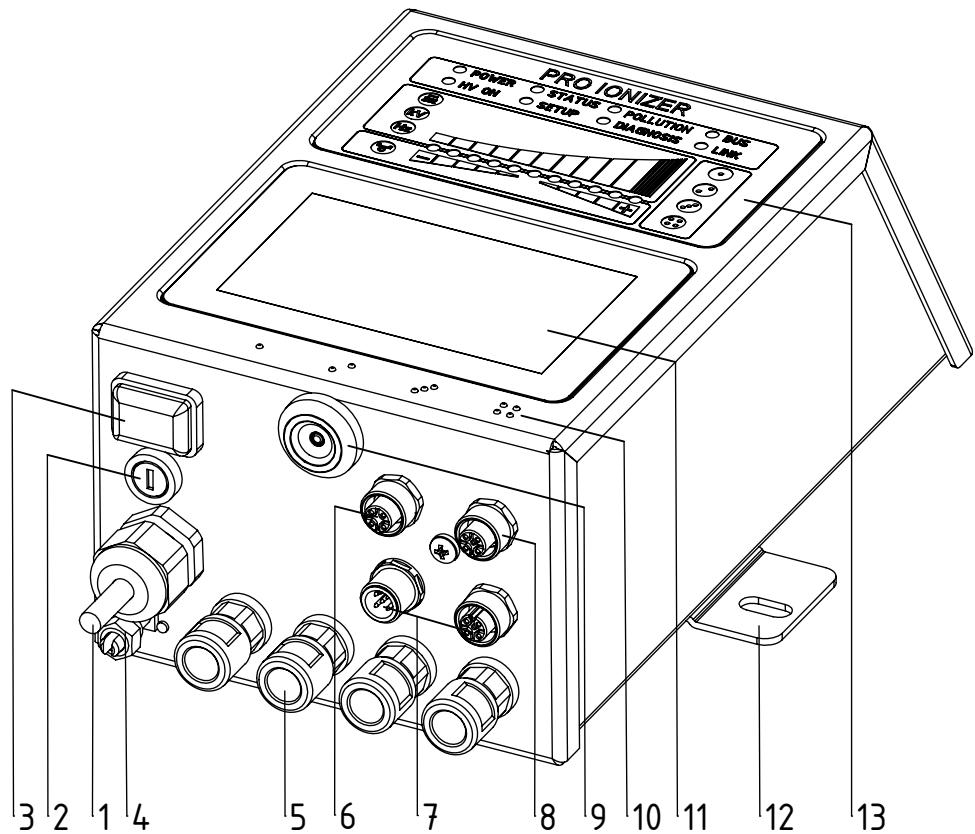


Abb. 1:
Hochspannungs-
Netzgerät ES61
mit Display

- 1 Zuleitung der Versorgungsspannung
- 2 Sicherung (Typ: siehe Typenschild)
- 3 Betriebsschalter EIN / AUS
- 4 Erdungsklemme
- 5 Hochspannungsanschlüsse (4 Stück)
- 6 Sensoreingang (optional)
- 7 Schnittstelle 1 und 2 Feldbus (optional)
- 8 I/O-Schnittstelle (optional)
- 9 Service-Schnittstelle
- 10 Markierung Hochspannungsanschlüsse (1 bis 4)
- 11 Touchscreen
- 12 Befestigungslasche
- 13 Leuchtanzeigen

Z-118404y_1

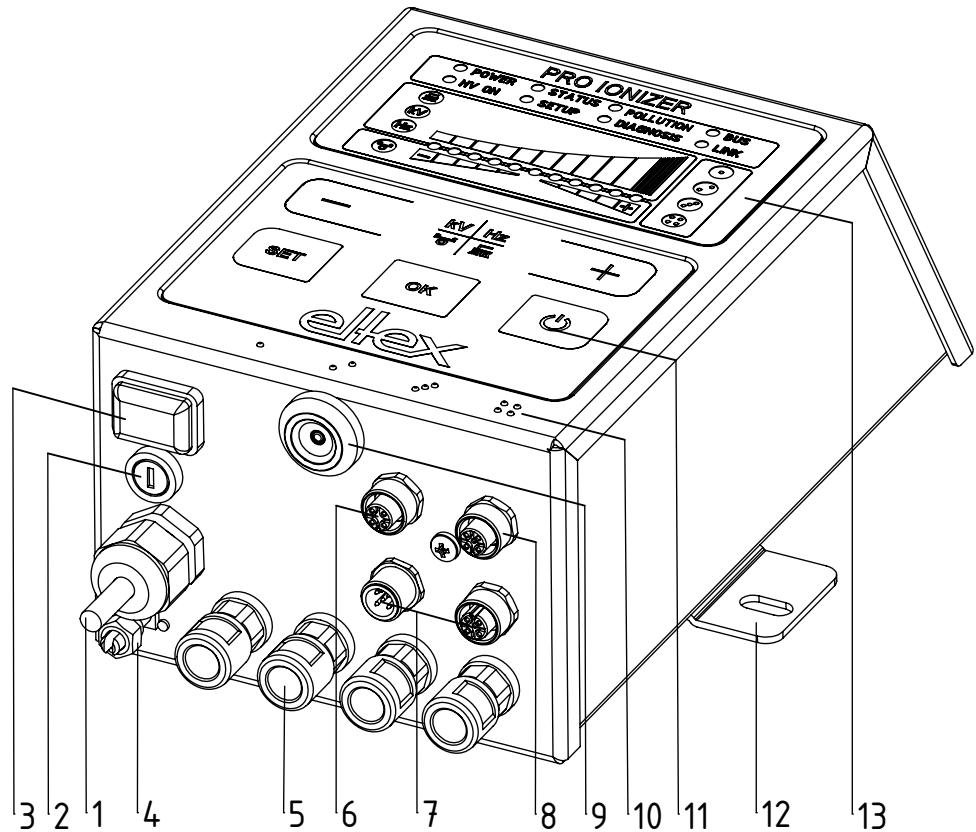


Abb. 2:
Hochspannungs-
Netzgerät ES61
mit Folientastatur

- 1 Zuleitung der Versorgungsspannung
- 2 Sicherung (Typ: siehe Typenschild)
- 3 Betriebsschalter EIN / AUS
- 4 Erdungsklemme
- 5 Hochspannungsanschlüsse (4 Stück)
- 6 Sensoreingang (optional)
- 7 Schnittstelle 1 und 2 Feldbus (optional)
- 8 I/O-Schnittstelle (optional)
- 9 Service-Schnittstelle
- 10 Markierung Hochspannungsanschlüsse (1 bis 4)
- 11 Folientastatur
- 12 Befestigungslasche
- 13 Leuchtanzeigen

Z-118404y_2

2. Sicherheit

Die Geräte ES61 sind nach dem neuesten Stand der Technik betriebssicher konstruiert, gebaut, geprüft und haben das Werk in sicherheitstechnisch einwandfreiem Zustand verlassen. Trotzdem können vom Gerät Gefahren für Personen und Sachgegenstände ausgehen, wenn das Gerät unsachgemäß betrieben wird. Die Betriebsanleitung ist daher in vollem Umfange zu lesen und die Sicherheitshinweise sind zu beachten.

Die Garantieregelungen entnehmen Sie bitte den Allgemeinen Geschäftsbedingungen (AGB), siehe www.eltex.de.

2.1 Kennzeichnung von Gefahren

In der Betriebsanleitung wird auf mögliche Gefahren beim Gebrauch der Netzgeräte mit folgenden Symbolen hingewiesen:



Warnung!

Dieses Symbol kennzeichnet in der Betriebsanleitung Handlungen, die bei unsachgemäßer Durchführung eine Gefahr für Leib und Leben von Personen darstellen können.



Achtung!

Mit diesem Symbol sind in der Betriebsanleitung alle Handlungen gekennzeichnet, von denen mögliche Gefahren für Sachgegenstände ausgehen können.

2.2 Schutz gegen Berührung

Da sich der Einbau bzw. der Einsatzort der Geräte der Kenntnis von Eltex entzieht, ist ein Berührungsschutz gegen unbeabsichtigtes Berühren der Elektroden und hochspannungsführenden Teile durch Personen gemäß den zutreffenden berufsgenossenschaftlichen Vorschriften vorzusehen (z.B. DGUV V3 in Deutschland). Ist der Berührungsschutz aus leitfähigem Material, so ist dieser zu erden.

2.3 Bestimmungsgemäße Verwendungen

Die Netzgeräte ES61 dürfen nur mit den zugehörigen Eltex Entladeelektroden für Wechselspannungsbetrieb (AC) sowie den Ionenblasdüsen, Ionenblaspistolen und Verteilern jeweils mit fest angeschlossenem Hochspannungskabel betrieben werden.

Umbauten und Veränderungen an dem Netzgerät sind nicht zugelassen.

Es dürfen nur Originalersatzteile und Zubehör von Eltex verwendet werden.

Bei nicht sach- und bestimmungsgemäßer Verwendung wird jede Haftung und Garantie durch den Hersteller abgelehnt.

2.4 Arbeits- und Betriebssicherheit



Warnung!

Beachten Sie nachstehende Hinweise und das komplette [Kapitel 2 "Sicherheit", Seite 10](#) genau!

Beachten Sie grundsätzlich die in Ihrem Land geltenden Vorschriften für elektrische Geräte.

- Vor der Installation, dem Beheben von Betriebsstörungen und vor dem Ausführen von Reinigungs- und Wartungsarbeiten an den Geräten und den zugehörigen Komponenten ist das Netzgerät abzuschalten und die Netzversorgung zu unterbrechen (siehe [Kapitel 3 "Installation und Montage", Seite 14](#), [Kapitel 5 "Wartung", Seite 64](#), [Kapitel 6 "Störungsbehebung", Seite 65](#)).
- Werden elektrisch leitfähige bzw. leitfähig beschichtete Substrate (z.B. Metallfolien bzw. Metallverbundstoffe) verarbeitet, so ist die Freigabe der Hochspannung (siehe [Kapitel 3.6 "I/O-Schnittstelle \(optional\)", Seite 22](#), [Kapitel 4.4 "Freigabe der Hochspannung", Seite 36](#)) zu sperren.
- Bei sämtlichen Arbeiten darf die Maschine, an der die Geräte installiert sind, nicht in Betrieb sein (siehe [Kapitel 3 "Installation und Montage", Seite 14](#), [Kapitel 5 "Wartung", Seite 64](#), [Kapitel 6 "Störungsbehebung", Seite 65](#)).
- Sämtliche Arbeiten an den Geräten dürfen nur von Elektrofachpersonal durchgeführt werden (siehe [Kapitel 3 "Installation und Montage", Seite 14](#), [Kapitel 5 "Wartung", Seite 64](#), [Kapitel 6 "Störungsbehebung", Seite 65](#), [Kapitel 10 "Entsorgung", Seite 78](#)).
- Der Montageort muss trocken und möglichst staubfrei und die Luftzirkulation darf nicht beeinträchtigt sein (siehe [Kapitel 3.1 "Montage des Netzgerätes", Seite 14](#)).
- Vor der Inbetriebnahme des Netzgerätes ist darauf zu achten, dass das Gerät über die Erdungsklemme dauergeerdet ist. Das Erdungskabel sollte einen Mindestquerschnitt von 1,5 mm² aufweisen und auf kürzestem Weg leitfähig mit dem Maschinengestell verbunden werden. Bei einer Kabellänge über 0,5 m sind 2,5 mm² erforderlich. Der Anschluss der Erdverbindung ist für die gesamte Betriebsdauer des Netzgerätes dauerhaft sicher zu stellen (siehe [Kapitel 3.2 "Anschluss Erdverbindung", Seite 15](#)).
- Für das Verlegen der Hochspannungskabel [Kapitel 3.3.2 "Anschluss des Hochspannungskabels", Seite 18](#) beachten.
- Bei Anwendungen mit bewegten Elektroden müssen die Hochspannungskabel so befestigt werden, dass im Anschlussbereich des Netzgerätes keine Kabelbewegungen auftreten (siehe [Kapitel 3.3 "Anschließbare Entladeelektroden, Ionenblasdüsen / -köpfe, Ionenblaspistolen und Verteiler", Seite 16](#), [Kapitel 3.3.2 "Anschluss des Hochspannungskabels", Seite 18](#)).

- Ist keine Entladeelektrode an der jeweiligen Steckverbindung des Netzgerätes angeschlossen, muss diese unbedingt mit dem mitgelieferten Blindstopfen geschlossen werden (siehe [Kapitel 3.3 "Anschließbare Entladeelektroden, Ionenblasdüsen / -köpfe, Ionenblaspistolen und Verteiler", Seite 16](#), [Kapitel 3.3.2 "Anschluss des Hochspannungskabels", Seite 18](#)).
- Beachten Sie die maximale aktive Gesamtlänge der Elektroden und Hochspannungskabel (siehe [Kapitel 3.3.1 "Maximale aktive Elektrodenlänge und Länge des Hochspannungskabels", Seite 17](#)).
- Die Elektroden dürfen nur angeschlossen bzw. gelöst werden, wenn das Netzgerät abgeschaltet ist (siehe [Kapitel 3.3.2 "Anschluss des Hochspannungskabels", Seite 18](#)).
- Damit bei stillstehender Materialbahn keine Hochspannung an den Elektroden anliegt, wird empfohlen, die Versorgungsspannung des Netzgerätes über einen Maschinenkontakt freizugeben. Steht die Materialbahn still oder ist die Maschine nicht in Betrieb, liegt dann keine Hochspannung an den Elektroden an (siehe [Kapitel 3.4 "Anschluss der Versorgungsspannung", Seite 20](#)).
- Aufgrund der Leistungsaufnahme des Netzgerätes sind zur Reduzierung der Kabelverluste größtmögliche Kabelquerschnitte und kurze Leitungen zu verwenden (siehe [Kapitel 3.4.1 "Anschluss Versorgungsspannung DC \(ES61/ D\)", Seite 20](#)).
- Die Spannung darf an den einzelnen Kontakten 60 V DC nicht überschreiten (siehe [Kapitel 3.4.1 "Anschluss Versorgungsspannung DC \(ES61/ D\)", Seite 20](#), [Kapitel 3.5 "Sensoreingang \(optional\)", Seite 21](#), [Kapitel 3.7 "Feldbus-Schnittstellen", Seite 23](#)).
- Bitte achten Sie auf korrekten Anschluss der Signalleitungen, um eine Beschädigung des Netzgerätes zu vermeiden (siehe [Kapitel 3.5 "Sensoreingang \(optional\)", Seite 21](#)).
- Beim Einsatz der Variante mit CANopen® ist für beide Busleitungen ein für CAN-Bus-Netzwerke geeignetes Kabel mit einem Wellenwiderstand von 120 Ohm zu verwenden (siehe [Kapitel 3.7.1 "CANopen® \(optional\)", Seite 24](#)).
- Für die Schnittstellenkabel sind grundsätzlich geschirmte Kabel zu verwenden; die Schirme sind beidseitig aufzulegen (siehe [Kapitel 3.5 "Sensoreingang \(optional\)", Seite 21](#), [Kapitel 3.6 "I/O-Schnittstelle \(optional\)", Seite 22](#), [Kapitel 3.7.2 "ModbusTCP \(optional\)", Seite 25](#)).
- Bei Verwendung der bei Eltex optional erhältlichen Signalkabel CS und Netzkabel KN sind für den Anschluss der einzelnen Leitungen die farblichen Markierungen und Biegeradien zu beachten (siehe [Kapitel 3.8 "Einsatz Eltex Signalkabel CS und Netzkabel KN", Seite 26](#)).

- Das Netzgerät, alle angeschlossenen Geräte sowie die elektrischen Leitungen und Hochspannungskabel sind in regelmäßigen Abständen auf Schäden zu überprüfen.
Liegt ein Schaden vor, so ist dieser vor einem weiteren Betrieb der Geräte zu beheben oder die Geräte sind außer Betrieb zu setzen.
- Die Schutzart IP54 gilt nur bei geschlossenem Gehäusedeckel und abgedeckten Kabelanschlüssen.
- Vor der Inbetriebnahme hat sich der Anwender von der korrekten Installation und Montage des Netzgerätes und der Entladeelektroden zu vergewissern. Danach kann die Versorgungsspannung eingeschaltet werden (siehe [Kapitel 4.1 "Inbetriebnahme", Seite 28](#)).
- Das Netzgerät ist in regelmäßigen Abständen auf seine korrekte Funktion zu überprüfen. Der Anschlussbereich der Hochspannungskabel muss frei von Verschmutzungen sein (siehe [Kapitel 5.1 "Netzgerät", Seite 64](#)).

2.5 Technischer Fortschritt

Der Hersteller behält sich vor, technische Daten ohne spezielle Ankündigung dem entwicklungstechnischen Fortschritt anzupassen. Über die Aktualität und eventuelle Änderungen und Erweiterungen der Betriebsanleitung gibt Ihnen Eltex gerne Auskunft.

3. Installation und Montage

3.1 Montage des Netzgerätes

Das Gerät ist für die Wandmontage vorbereitet. Die Befestigung erfolgt an den Befestigungslaschen. Bei der Montage des Gerätes ist darauf zu achten, dass die Bedienelemente und Anschlussbuchsen gut zugänglich sind und eine Kontrolle des Gerätes möglich ist.



Der Montageort muss trocken und möglichst staubfrei und die Luftzirkulation darf nicht beeinträchtigt sein.

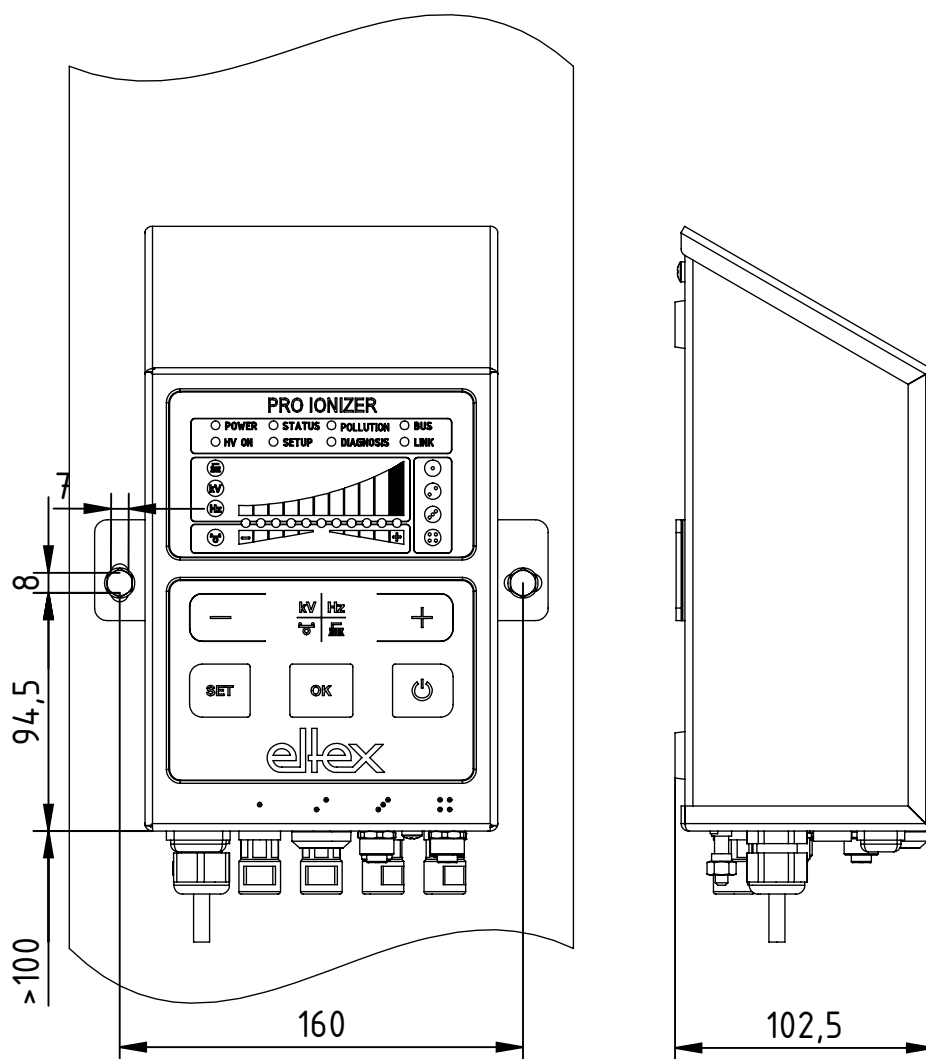


Abb. 3:
Montage des Netzgerätes,
vertikaler Einbau

Z-118404y_4

Montageposition

In Abb. 3 und Abb. 4 sind die beiden zulässigen Einbaupositionen dargestellt. Es ist darauf zu achten, dass die zulässige Umgebungstemperatur auf allen Seiten des Gehäuses und zu jeder Zeit nicht überschritten wird.

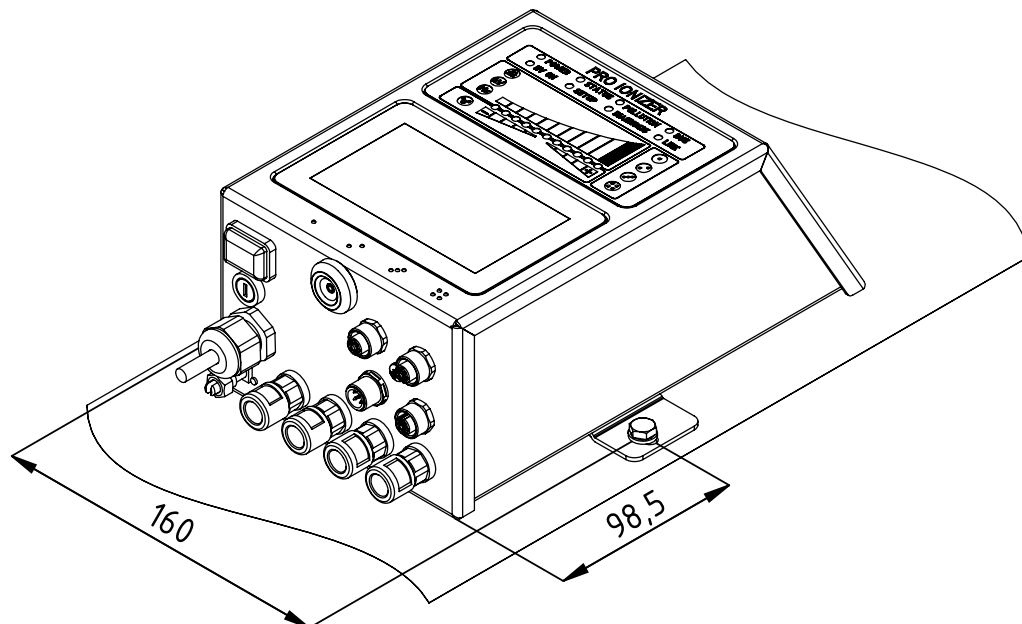


Abb. 4:
Montage des Netz-
gerätes,
horizontaler
Einbau

Z-118404y_5

3.2 Anschluss Erdverbindung



Der Anschluss der Erdverbindung ist für die gesamte Betriebsdauer des Netzgerätes dauerhaft sicher zu stellen. Das Erdungskabel sollte einen Mindestquerschnitt von $1,5 \text{ mm}^2$ aufweisen und auf kürzestem Weg leitfähig mit dem Maschinengestell verbunden werden. Bei einer Leitungslänge von $> 0,5 \text{ m}$ ist ein Querschnitt von mindestens $2,5 \text{ mm}^2$ zu verwenden. Eltex empfiehlt die Verwendung des im Lieferumfang enthaltenen Erdungskabels.

Erdungsklemme

Das Erdungskabel ist in den seitlichen Schlitz der geöffneten Klemme so weit einzuführen, dass es auf der gegenüberliegenden Seite hervorsteht. Danach die integrierte Sicherung der Klemme bis zum Anschlag (5 Nm) anziehen.

3.3 Anschließbare Entladeelektroden, Ionenblasdüsen / -köpfe, Ionenblaspistolen und Verteiler

Es dürfen nur Eltex Entladeelektroden für Wechselspannungsbetrieb (AC) sowie die Ionenblasdüsen, Ionenblaspistolen und Verteiler jeweils mit fest angeschlossenem Hochspannungskabel angeschlossen werden.



Warnung!

Bei Anwendungen mit bewegten Elektroden müssen die Hochspannungskabel so befestigt werden, dass im Anschlussbereich des Netzgerätes keine Kabelbewegungen auftreten.

Ist keine Entladeelektrode an der jeweiligen Steckverbindung des Netzgerätes angeschlossen, muss diese unbedingt mit dem mitgelieferten Blindstopfen geschlossen werden.

3.3.1 Maximale aktive Elektrodenlänge und Länge des Hochspannungskabels

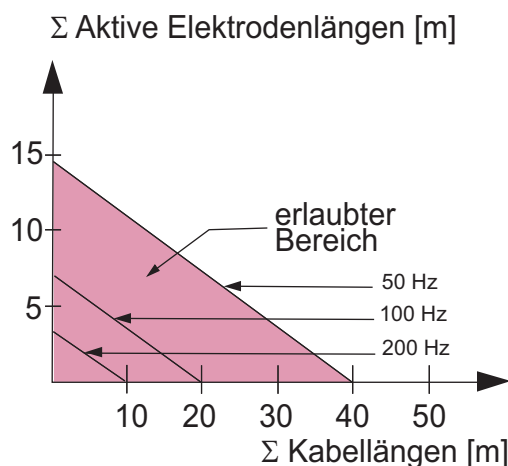


Die Länge des Hochspannungskabels und die aktive Elektrodenlänge sind begrenzt. Durch die abgeschirmten Hochspannungskabel wird der Transformator im Netzgerät kapazitiv belastet.

Bei höheren Entladefrequenzen steigt die Belastung. Die anzuschliessende max. Last reduziert sich mit dem Kehrwert der Frequenzänderung (Frequenzverdoppelung = Halbierung Belastbarkeit). Die maximale Belastbarkeit ergibt sich als Funktion der gesamten aktiven Elektrodenlänge, der Gesamtlänge aller Hochspannungskabel und der Entladefrequenz.

In Abb. 5 ist dieser Zusammenhang für R50-Elektroden, Ionenblasdüsen R36E, Ionenblasköpfe R55E und Ionenblaspistolen PR36 und PR55 bei unterschiedlichen Werten dargestellt.

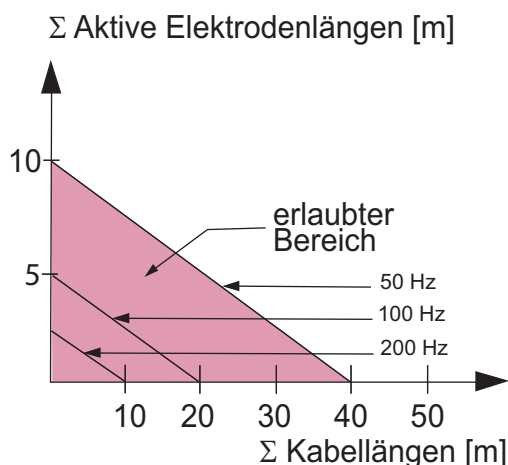
Abb. 5:
Belastbarkeit des Netzgerätes in Abhängigkeit von Elektroden- und Hochspannungskabellänge von R50-Elektroden, R36E, R55E, PR36, PR55



Beispiel:
Die maximal mögliche Gesamtkabellänge bei 3 Metern aktiver Elektrodenlänge beträgt 32 Meter.

In Abb. 6 ist dieser Zusammenhang für R47 und R6x-Elektroden bei unterschiedlichen Werten dargestellt.

Abb. 6:
Belastbarkeit des Netzgerätes in Abhängigkeit von Elektroden- und Hochspannungskabellänge von R47 oder R6x-Elektroden



Z01171d

Z01172c

Hinweis:

Die Angaben der maximal anschließbaren Kabellänge bzw. aktiven Elektrodenlänge beziehen sich auf die maximale Einstellung des Sollwerts der Entladespannung. Bei einer Reduzierung dieser Einstellung erhöht sich die maximal anschließbare Länge für die Elektroden und Hochspannungskabel.

3.3.2 Anschluss des Hochspannungskabels



Warnung!

Stromschlaggefahr!

Die Arbeiten dürfen nur durchgeführt werden, wenn:

- die Versorgungsspannung zum Netzgerät unterbrochen wurde,
- die Maschine still steht, da die Elektroden bei laufender Materialbahn Ladung aufnehmen.

Die Elektroden werden über das vorkonfektionierte Hochspannungskabel am Netzgerät angeschlossen. Die Hochspannungskabel werden bis zum Anschlag in die Buchse eingeführt. Anschließend wird der Adapter in der Buchse mit dem Clip gesichert (siehe Abb. 7).

Kabel ohne Adapter haben eine farbige Markierung auf dem Schutzschlauch. Diese Markierung muss bündig mit der Außenkante der Verschraubung abschließen. Kabel ohne Schutzschlauch und Kabel mit Steckadapter werden bündig eingesteckt und mit dem Clip gesichert.

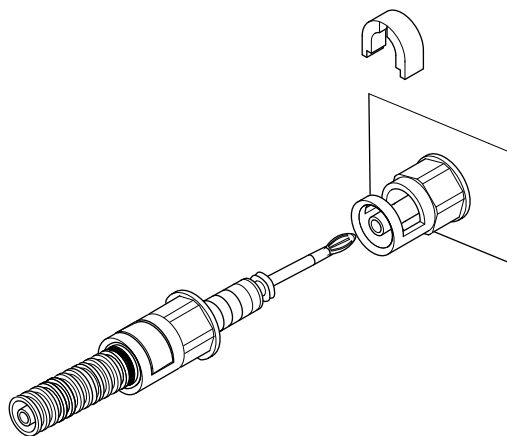


Abb. 7:
Anschluss der
Hochspannungs-
kabel



Warnung!

Bei Anwendungen mit bewegten Elektroden müssen die Hochspannungskabel so befestigt werden, dass im Anschlussbereich des Netzgerätes keine Kabelbewegungen auftreten.

Ist keine Entladeelektrode an der jeweiligen Steckverbindung des Netzgerätes angeschlossen, muss diese unbedingt mit dem mitgelieferten Blindstopfen geschlossen werden.

Die Elektroden dürfen nur angeschlossen bzw. gelöst werden, wenn das Netzgerät abgeschaltet ist.

3.3.3 Lösen des Hochspannungskabels



Warnung!

Stromschlaggefahr!

Die Arbeiten dürfen nur durchgeführt werden, wenn:

- die Versorgungsspannung zum Netzgerät unterbrochen wurde,
- die Maschine still steht, da die Elektroden bei laufender Materialbahn Ladung aufnehmen.

3.4 Anschluss der Versorgungsspannung



Warnung!

Stromschlaggefahr!

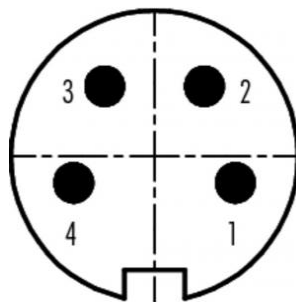
Die Arbeiten dürfen nur durchgeführt werden, wenn:

- die Versorgungsspannung zum Netzgerät unterbrochen wurde,
- die Maschine still steht, da die Elektroden bei laufender Materialbahn Ladung aufnehmen.

Damit bei stillstehender Maschine keine Hochspannung an den Elektroden anliegt, sollte die Versorgungsspannung zum Netzgerät über einen Maschinenkontakt frei gegeben werden, der bei nicht laufender Maschine die Hochspannung abschaltet.

3.4.1 Anschluss Versorgungsspannung DC (ES61/_D)

Die Versorgungsspannung des Netzgerätes wird über den 4-poligen Rundsteckverbinder an das 24 V DC Versorgungsnetz angeschlossen.



	Aderfarbe
1 +24 V DC	weiß
2 +24 V DC	braun
3 0 V und Erdung	grün
4 0 V und Erdung	gelb

Abb. 8:
Steckerbelegung
24 V DC Stecker
Versorgungsspannung

F00061y

Bei Geräteausführung mit fest angeschlossenem Netzkabel beachten Sie bitte die abweichende, korrekte Aderbelegung:

1: 24 DC 2: 0 V ge/gn: PE

Bei Geräteausführung mit Steckverbinder und zweiadrigem Kabel empfehlen wir im Stecker die Brückung der Kontakte 1 und 2 sowie 3 und 4.



Achtung!

Aufgrund der Leistungsaufnahme des Netzgerätes sind zur Reduzierung der Kabelverluste größtmögliche Kabelquerschnitte und kurze Leitungen zu verwenden.

Die Spannung darf an den einzelnen Kontakten 60 V DC nicht überschreiten.

3.4.2 Anschluss Versorgungsspannung AC (ES61/_A)

Die Netzspannung von 90 - 264 V AC wird über das konfektionierte Netzkabel mit Schuko-Winkelstecker oder offenen Enden zum Auflegen auf Klemmen im Schaltschrank angeschlossen.

3.4.3 Externe Absicherung

Bei externer Absicherung des Netzgerätes empfehlen wir abhängig von der Ausführungsvariante folgenden Leitungsschutzschalter:

ES61/_A: 2 A, Auslöse-Charakteristik "C"

ES61/_D: 4 A, Auslöse-Charakteristik "C"

3.5 Sensoreingang (optional)

nur Varianten ES61/_...C und ES61/_...S

siehe Tabelle Pos. 6, Kapitel 1.1 "Varianten", Seite 9

Die Schnittstelle ermöglicht den Anschluss eines E-Feldsensors bzw. Drehzahlsensors. Weiterhin ist der Anschluss einer externen Erweiterungsbox für die Auswertung mehrerer Sensoren möglich.

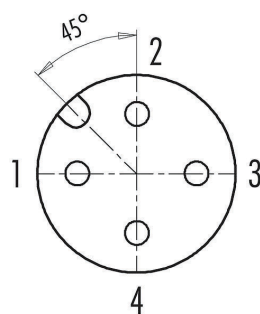
Zur Nutzung des Sensoreingangs ist die entsprechende Parameter-Einstellung auszuwählen, siehe Kapitel A.3.4 "Parameter Sensor", Seite 89.



Achtung!

- Bitte achten Sie auf korrekten Anschluss der Signalleitungen, um eine Beschädigung des Netzgerätes zu vermeiden.
- Zur Verdrahtung der analogen Schnittstelle sind geschirmte Kabel zu verwenden; der Schirm ist beidseitig aufzulegen.
- Die Spannung darf an den einzelnen Kontakten 60 V DC nicht überschreiten.

Steckerbelegung Sensoreingang



- 1 GND
- 2 +24 V DC Ausgang, $\pm 20\%$, $I < 50\text{ mA}$
- 3 analoger Sensoreingang
0 V
digital Low
24 V DC
digital High
- 4 digitaler Sensoreingang
0 V
digital Low
24 V DC
digital High

Abb. 9:
Steckerbelegung
Sensoreingang

Bei der Nutzung eines Drehzahlsensors ist darauf zu achten, dass ein geeigneter Drehzahlsensor mit einer Versorgungsspannung von 24 V DC und einem PNP-Sensorausgang verwendet wird.

Die externe Erweiterungsbox für die Auswertung weiterer Sensoren ist an die beiden Anschlüsse GND und digitaler Sensoreingang anzuschließen. Für weitere Informationen beachten Sie bitte die Dokumentation der Erweiterungsbox.

3.6 I/O-Schnittstelle (optional)

nur Varianten ES61/_...C und ES61/_...R

siehe Tabelle Pos. 6, Kapitel 1.1 "Varianten", Seite 9

Die Schnittstelle ermöglicht das Einbinden des Netzgerätes an eine SPS oder andere Umgebungen zur Funktions- und Störmeldeüberwachung. Eine Hardware-Freigabe ist optional.



Achtung!

- Bitte achten Sie auf korrekten Anschluss der Signalleitungen, um eine Beschädigung des Netzgerätes zu vermeiden.
- Zur Verdrahtung der Schnittstelle sind geschirmte Kabel zu verwenden; der Schirm ist beidseitig aufzulegen.
- Die Spannung darf an den einzelnen Kontakten 60 V DC nicht überschreiten.

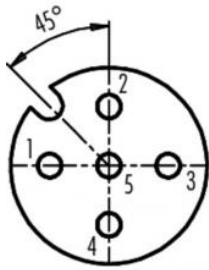
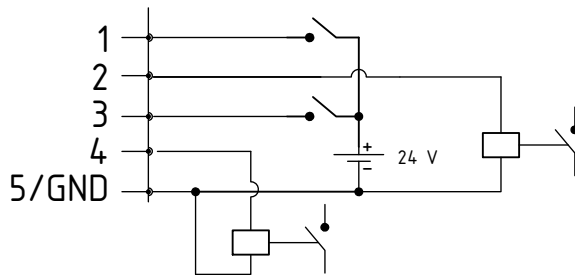


Abb. 10:
Steckerbelegung
Schnittstelle
Entladung



- 1 Freigabe 1
- 2/5 Error out
- 3 Freigabe 2
- 4/5 Signal out
- 5 GND

Abb. 11:

1 Freigabe 1

Aderfarbe: weiß

Externes 24 V-Signal zur Freischaltung der Hochspannung

$U = 24 \text{ V DC } \pm 10 \%$, $I < 20 \text{ mA}$

Weitere Details zur Freigabeschaltung siehe Kapitel 4.4 "Freigabe der Hochspannung", Seite 36.

F00062y

Z-118404y_8

2 Störmeldeausgang

Aderfarbe: braun

0 V:

Das Netzgerät ist nicht bereit bzw. hat einen Fehler detektiert; die Hochspannung ist deaktiviert.

24 V DC:

Das Netzgerät ist in Betrieb und es sind keine Fehler aufgetreten.

24 V DC / $I < 50 \text{ mA}$

3 Freigabe 2

Aderfarbe: grün

Externes 24 V-Signal zur Freischaltung der Hochspannung

$U = 24 \text{ V DC} \pm 10 \%$, $I < 20 \text{ mA}$

Weitere Details zur Freigabeschaltung siehe Kapitel 4.4 "Freigabe der Hochspannung", Seite 36.

4 Meldeausgang

Aderfarbe: gelb

24 V-Signal zur Signalisierung interner Gerätezustände.

Für weitere Informationen, siehe Kapitel 4.3 "Funktionsüberwachung", Seite 30.

24 V DC / $I < 50 \text{ mA}$

5 GND

Aderfarbe: grau

3.7 Feldbus-Schnittstellen



Warnung!

Stromschlaggefahr!

Die Arbeiten dürfen nur durchgeführt werden, wenn:

- die Versorgungsspannung zum Netzgerät unterbrochen wurde,
- die Maschine still steht, da die Elektroden bei laufender Materialbahn Ladung aufnehmen.



Achtung!

Die Spannung darf an den einzelnen Kontakten 60 V DC nicht überschreiten.

3.7.1 CANopen® (optional)

nur Varianten ES61/_...C

siehe Tabelle Pos. 7, Kapitel 1.1 "Varianten", Seite 9

Die Netzgeräte ES61/_C unterstützen das nach CiA 301 standardisierte CANopen® Protokoll. Das Netzgerät meldet sich als Slave mit dem Geräteprofil 401 für Ein-/Ausgabegeräte im Netzwerk an.

Es werden folgende CANopen® Dienste unterstützt:

- Emergency Protokoll (EMCY) zur Übertragung von Fehler- und Warnungsereignissen
- Heartbeat Producer zur Knotenüberwachung
- Statisches Mapping für PDO-Transfer
Alle wichtigen Daten sind in PDOs verfügbar.
- Umgehender SDO-Transfer
Segmentierter Transfer und Block Transfer sind nicht unterstützt.
- CANopen®-Objekte zum Speichern und Wiederherstellen von Parameterdaten
- LSS-Dienste zur Einstellung der Knotenadresse und Baudrate (siehe Kap. 4.5).

Die komplette Beschreibung des CANopen®-Protokolls für das Netzgerät ES61 sowie die dazugehörige EDS-Datei "ES61.eds" sind in separaten Dateien verfügbar. Die Dateien stehen zum Download auf der Produktseite Entladung/Netzgeräte/PRO IONIZER unter www.eltex.de bereit. Busanfang und Busende sind mit einem Busabschluss zu versehen.

Steckerbelegung CANopen®

Steckverbinder M12x1 A-kodiert

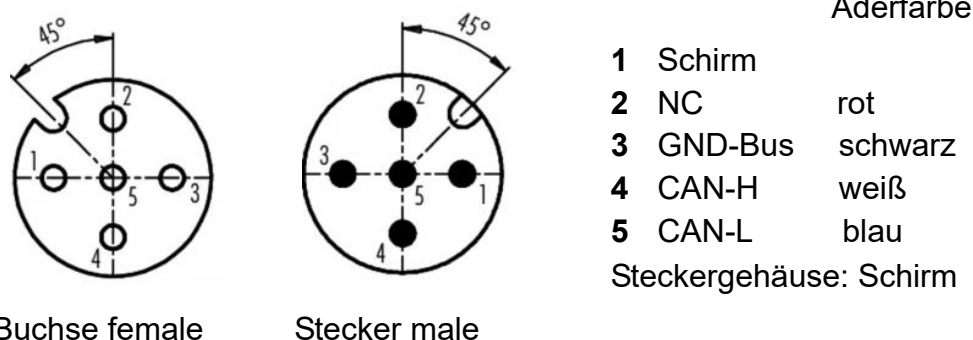


Abb. 12:
Steckerbelegung
CAN-Bus female/
male



Achtung!

Beim Einsatz der Variante mit CANopen® ist für beide Busleitungen ein für CAN-Bus-Netzwerke geeignetes Kabel mit einem Wellenwiderstand von 120 Ohm zu verwenden; nur so ist eine einwandfreie Funktion des CAN-Netzwerkes gewährleistet.

Die in CiA 303-1 spezifizierten maximalen Kabellängen in Abhängigkeit der Übertragungsgeschwindigkeit sind für das gesamte Netzwerk sowie für die einzelnen Stichleitungen zu beachten.



Achtung!

Bei nicht angeschlossener Buskommunikation tritt eine Warnungsmeldung auf. Das Auftreten dieser Warnungsmeldung kann durch Deaktivierung der CANopen®- Kommunikation unterdrückt werden; siehe Kapitel 4.5.1.10.7 "CANopen® Baudrate", Seite 47 für die Einstellung mittels Folientastatur und Kapitel A.3.3 "Parameter Allgemein", Seite 88 für die Einstellung des Displays.

3.7.2 ModbusTCP (optional)

nur Varianten ES61/_...M

siehe Tabelle Pos. 7, Kapitel 1.1 "Varianten", Seite 9

Die Netzgeräte der ES61/_M Familie können mittels des TCP/IP-Standard-ModbusTCP-Protokolls in ein bestehendes LAN-Netzwerk eingebunden werden.

Alle Varianten mit dieser Option unterstützen folgende Funktionen:

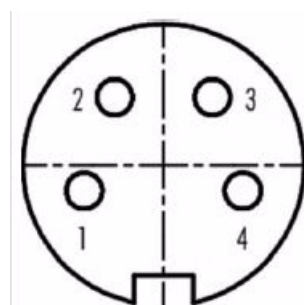
- 10/100 Mbit/s Übertragung
- DHCP-Protokoll zur Einstellung der IP-Adresse (standardmäßig aktiviert)
- Feste Einstellung der IP-Adresse möglich
- Zyklischer Abruf der Prozessdaten
- Einstellung und Auslesen des Parametersatzes
- LED-Ausgabe für Netzwerk- und Verbindungsstatus

Die komplette Beschreibung der unterstützten Befehle und Zuordnung von Prozessdaten, Parametern, etc. der jeweiligen Register sind in separaten Dateien verfügbar. Die Dateien stehen zum Download auf der Produktseite Entladung/Netzgeräte/PRO IONIZER unter www.eltex.de bereit.



Achtung!

Für den Anschluss des Netzgerätes in das Netzwerk sind geeignete, geschirmte Kabel zu verwenden; der Schirm ist an beiden Enden an einer geeigneten Stelle aufzulegen. Kabel der Kategorie Cat 5e oder höher sind bevorzugt einzusetzen.



- 1 Tx +
- 2 Rx +
- 3 Tx -
- 4 Rx -

Abb. 13:
Steckerbelegung
Steckverbinder
M12x1 D-kodiert

2 x Buchse female

3.8 Einsatz Eltex Signalkabel CS und Netzkabel KN



Bei Verwendung der bei Eltex optional erhältlichen Signalkabel CS und Netzkabel KN sind für den Anschluss der einzelnen Leitungen nachstehende Daten, farbliche Markierungen und Biegeradien zu beachten.

Verfügbare Kabelvarianten

- **CS/E Signalkabel I/O-Schnittstelle**
CS/EMO Anschluss Netzgerät: Stecker gerade
Anschluss Kunde: offenes Ende
- **CS/C Signalkabel CANopen®**
CS/CFFG Anschluss Netzgerät: Buchse gerade
Anschluss Kunde: Buchse gerade
CS/CFFW Anschluss Netzgerät: Buchse gerade
Anschluss Kunde: Buchse gewinkelt
CS/CFMG Anschluss Netzgerät: Buchse gerade
Anschluss Kunde: Stecker gerade
CS/CFMW Anschluss Netzgerät: Buchse gerade
Anschluss Kunde: Stecker gewinkelt
CS/CFO Anschluss Netzgerät: Buchse gerade
Anschluss Kunde: offenes Ende
CS/CMFG Anschluss Netzgerät: Stecker gerade
Anschluss Kunde: Buchse gerade
CS/CMFW Anschluss Netzgerät: Stecker gerade
Anschluss Kunde: Buchse gewinkelt
CS/CMMG Anschluss Netzgerät: Stecker gerade
Anschluss Kunde: Stecker gerade
CS/CMMW Anschluss Netzgerät: Stecker gerade
Anschluss Kunde: Stecker gewinkelt
CS/CMO Anschluss Netzgerät: Stecker gerade
Anschluss Kunde: offenes Ende
- **CS/C Signalkabel Feldbus Industrial Ethernet**
CS/IMMG Anschluss Netzgerät: Stecker gerade
Anschluss Kunde: Stecker gerade
CS/IMMW Anschluss Netzgerät: Stecker gerade
Anschluss Kunde: Stecker gewinkelt
CS/IMR Anschluss Netzgerät: Stecker gerade
Anschluss Kunde: RJ45 Stecker
- **KN/H Netzkabel Versorgungsspannung 24 V**
KN/HD Anschluss Netzgerät: Stecker gerade
Anschluss Kunde: offenes Ende

Belegung der Kabel für Anschluss offenes Ende

CS/E Signalkabel I/O-Schnittstelle

Ader-Nr.	Ader-Farbe	Signal
1	weiß	Freigabe 1
2	braun	Störmeldeausgang
3	grün	Freigabe 2
4	gelb	Meldeausgang
5	grau	Störmeldeausgang
	Schirm	GND

CS/C Signalkabel CANopen®

Ader-Nr.	Ader-Farbe	Signal
2	rot	+24 V DC Ausgang (optional)
3	schwarz	GND-Bus
4	weiß	CAN-H
5	blau	CAN-L
	Schirm	Erdpotential

KN/H Netzkabel Versorgungsspannung 24 V DC

Ader-Nr.	Ader-Farbe	Signal
1	weiß	+24 V DC
2	braun	+24 V DC
3	grün	0 V
4	gelb	0 V

Mindestbiegeradien

Bei der Verlegung der Kabel sind folgende Mindestbiegeradien zu beachten:

Kabel	CS/E	CS/C	CS/I	KN/H
fest verlegt	34,8 mm	55,0 mm	35,0 mm	36,6 mm
bewegt	87,0 mm	110,0 mm	100,0 mm	91,5 mm

4. Betrieb

Der aktuelle Betriebszustand des Netzgerätes wird bei allen Varianten durch eine LED Anzeige dargestellt.

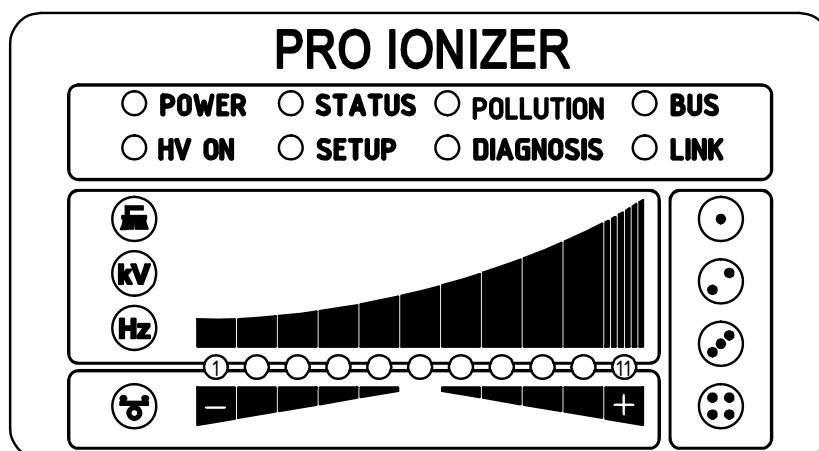


Abb. 14:
Betriebszustand
mit leuchtender
LED Anzeige

Z-118404ay_6

4.1 Inbetriebnahme

Sind alle Anschlüsse und die Installation korrekt durchgeführt, ist das System betriebsbereit und die Versorgungsspannung kann eingeschaltet werden.

4.2 Einstellung des Netzgerätes ES61

Nach dem Einschalten werden am Netzgerät die einzelnen Einstellungen für die einzelnen Parameter über die LED Anzeige angezeigt. Das Gerät ist während dieser Anzeige bereits betriebsbereit. Ein Abwarten der Anzeige bis zur Freigabe der Hochspannung ist nicht notwendig.

Durch die Parameter Entladespannung, Ionen-Balance und Frequenz kann das Entladeergebnis beeinflusst und optimiert werden.

Die Erreichung der optimalen Entladeleistung kann mit einem Elektrofelmeter durch Messung des zu entladenen Produkts überprüft werden. Grundsätzlich empfehlen wir die Werkseinstellungen dieser Parameter (siehe Kapitel A.3.1 "Parameter Entladung", Seite 83).

Weitere Informationen zu einer möglichst optimalen Einstellung der Hochspannung für die Optimierung der Restladung siehe Kapitel A.4 "Optimierung Restladung", Seite 90.

kV - Entladespannung

Der Sollwert der Entladespannung kann in einem Bereich von 3,5 - 5 kV variiert werden.

Die Ionisationsreichweite kann durch höhere Spannung erweitert werden. Die Entladespannung hat auch Einfluss auf die Ionen-Balance. Durch Verringerung der Entladespannung verbessert sich die Ionen-Balance.

- Ionen-Balance

Die Ionen-Balance ist zur Optimierung der Restladung für beide Polaritäten einstellbar.

Bei der Einstellung 50 % erfolgt keine Anpassung.

Ist der eingestellte Wert unterhalb 50 % erfolgt eine Anpassung der positiven Polarität und bei einer Einstellung oberhalb 50 % der negativen Polarität.

Hz - Frequenz Entladung

Die Frequenz kann in einem Bereich von 50 – 200 Hz in mehreren Stufen variiert werden.

Durch Veränderung der Frequenz kann die Restladung des zu entladenden Substrates optimiert werden, siehe Kapitel A.4 "Optimierung Restladung", Seite 90.

Bei Betrieb mit höheren Frequenzen steigt die Belastung des Netzgerätes an (siehe Kapitel 3.3.1 "Maximale aktive Elektrodenlänge und Länge des Hochspannungskabels", Seite 17, Belastungsdiagramme).

Bürste

Der aktuelle Istwert der Verschmutzung des ausgewählten Anschlusses wird angezeigt. Weitere Informationen zur Verschmutzungsüberwachung siehe Kapitel A.5 "Verschmutzungsüberwachung", Seite 92.

4.3 Funktionsüberwachung

Eine einwandfreie Funktion des Gerätes wird über Leuchtdioden (LED) signalisiert. Zusätzlich ist eine Funktionsüberwachung mit den optionalen Störmelde- und Meldeausgängen der I/O-Schnittstelle möglich.

Hinweis!

Störungen werden nicht gespeichert. Eine Unterbrechung der Versorgungsspannung führt automatisch zum Wegfall der Störungsmeldung.

Die nachfolgende Auflistung und Beschreibung der einzelnen LEDs der LED-Anzeige beschreibt die Darstellung im Betrieb des Geräts. Bei aktiviertem Setup-Menü (siehe LED SETUP) ist die Darstellung für einzelne LEDs unterschiedlich zu dem beschriebenen Zustand; weitere Informationen siehe Kapitel 4.5.1.10 "Setup-Menü Geräteeinstellungen", Seite 40 und Kapitel 4.5.1.11 "Setup-Menü Performance Control", Seite 48.

• LED "POWER"

LED POWER	Zustand
Aus	Spannungsversorgung nicht eingeschaltet oder Fehler in der Spannungsversorgung
Grün Dauerleuchten	Spannungsversorgung eingeschaltet

• LED "HV ON"

LED HV ON	Zustand
Aus	Hochspannung AUS
Grün Dauerleuchten	Hochspannung EIN

- **LED "STATUS"**

LED STATUS	Zustand
Rot Dauerleuchten	Initialisierung
Rot blinkend	Störung
Rot 1 x blinkend	Systemstörung
Grün Dauerleuchten	Hochspannung EIN
Grün blinkend	Warnung und Hochspannung EIN
Grün 1 x blinkend	Netzgerät im Standby, Hochspannung AUS
Grün 2 x blinkend	Warnung und Hochspannung AUS

- **LED "SETUP"**

LED SETUP	Zustand
Aus	Gerät in Normalbetrieb Setup-Menü nicht aktiv
Gelb Dauerleuchten	Setup-Menü aktiv
Gelb Dauerblinker	Verschmutzungsüberwachung für aktuell ausgewählten Anschluss deaktiviert

- **LED "POLLUTION"**

nur Varianten ES61/P

siehe Tabelle Pos. 1, Kapitel 1.1 "Varianten", Seite 9

LED POLLUTION	Zustand
Aus	Keine Verschmutzung erkannt
Gelb Dauerleuchten	Verschmutzung eines Verbrauchers erkannt
Gelb 1 x blinkend	Kalibrierung der Verschmutzungs- überwachung aktiv
Gelb blinkend	Warnung der Verschmutzungs- kalibrierung

- **LED "DIAGNOSIS"**

nur Varianten ES61/_...P

siehe Tabelle Pos. 8, Kapitel 1.1 "Varianten", Seite 9

LED DIAG	Zustand
Aus	Kein Diagnosefehler erkannt
Rot Dauerleuchten	Diagnosefehler erkannt

- **LED "BUS", LED "LINK"**

Anzeige des Status für das jeweilige Busnetzwerk.

Bei Varianten ohne Feldbusunterstützung sind diese LEDs dauerhaft aus.

CANopen® (optional)

Anzeige nur für Varianten ES61/_...C

siehe Tabelle Pos. 7, Kapitel 1.1 "Varianten", Seite 9

Darstellung der nach CiA 303-3 spezifizierten LED-Ausgaben für den CAN-Bus.

LED BUS	Zustand
Aus	CANopen® nicht initialisiert
Grün Dauerleuchten	CANopen® Device in OPERATIONAL Zustand
Grün 1 x blinkend	CANopen® Device in STOPPED Zustand
Grün langsam blinkend (2,5 Hz)	CANopen® Device in PREOPERATIONAL Zustand
Rot / Grün abwechselnd blinkend (10 Hz)	Automatische Baudratenerkennung oder LSS Service in Bearbeitung
Rot Dauerleuchten	CAN Controller ist ausgeschaltet
Rot 1 x blinkend	Übertragung zu vieler Error Frames über den CAN-Bus
Rot 2 x blinkend	CANopen® Fehlerüberwachungsereignis
Rot 3 x blinkend	CANopen® Sync Fehler
Rot / Grün abwechselnd blinkend (unterschiedliche, wechselnde Leuchtdauer)	Fehler CANopen® Kommunikation, Gerät neu starten

ModbusTCP (optional)

Anzeige nur für Varianten ES61/_...M
siehe Tabelle Pos. 7, Kapitel 1.1 "Varianten", Seite 9

LED BUS	Zustand
Aus	Keine IP Adresse vergeben
Grün Dauerleuchten	Modbus Nachrichten korrekt empfangen
Grün blinkend	Warten auf 1. Modbus Nachricht
Rot Dauerleuchten	Ungültige IP Adresse

LED LINK	Zustand
Aus	Keine Verbindung
Grün Dauerleuchten	Verbindung 100 Mbit/s erkannt
Grün blinkend	Datenaustausch 100 Mbit/s
Gelb Dauerleuchten	Verbindung 10 Mbit/s erkannt
Gelb blinkend	Datenaustausch 10 Mbit/s

• LED-BALKEN

Optische Darstellung der Istwerte der Entladespannung, der Verschmutzung des ausgewählten Anschlusses bzw. des Parameterwerts der Ionen-Balance oder der Entladefrequenz.

Grundsätzlich ist die Anzeige in 3 Teile unterteilt. Auf der linken Seite befinden sich die LEDs zur Visualisierung des aktuell ausgewählten Darstellungszustandes; im rechten Bereich die entsprechenden LEDs zur Anzeige des ausgewählten Anschlusses. Dieser Bereich ist nur im Anzeigemodus für die Verschmutzung eines Anschlusses genutzt.

Zwischen den beiden Anzeigen für den ausgewählten Darstellungszustand befindet sich der LED-Balken. Dieser ist in 11 Schritten zur Darstellung des jeweiligen Parameters oder Istwerts unterteilt (LED 1 links bis LED 11 rechts).

Nachfolgend sind die einzelnen Zustände des LED-Balkens zur Anzeige des entsprechenden Parameters oder Istwerts beschrieben.

- **LED Bürste**

- **Grün Dauerleuchten**

- nur für Varianten ES61/P,
siehe Tabelle Pos. 1, Kapitel 1.1 "Varianten", Seite 9

- LED 1 Gelb Dauerleuchten
Anzeige der prozentualen Verschmutzung Anschluss 1
 - LED 2 Gelb Dauerleuchten
Anzeige der prozentualen Verschmutzung Anschluss 2
 - LED 3 Gelb Dauerleuchten
Anzeige der prozentualen Verschmutzung Anschluss 3
 - LED 4 Gelb Dauerleuchten
Anzeige der prozentualen Verschmutzung Anschluss 4

- **LED kV**

- **Grün Dauerleuchten**

- Anzeige des aktuellen Istwerts der Entladespannung.
Bei Betätigung der Taste + bzw. – wechselt die Anzeige kurzzeitig in die Darstellung des eingestellten Parameterwerts der Entladespannung;
weitere Informationen siehe Kapitel 4.5.1 "Bedienung Folientastatur",
Seite 37.

- **LED Hz**

- **Grün Dauerleuchten**

- Darstellung der parametrisierten Frequenz der Entladespannung**

- 1. LED - Frequenz Entladespannung 50 Hz
 - 2. LED - Frequenz Entladespannung 62,5 Hz
 - 3. LED - Frequenz Entladespannung 75 Hz
 - 4. LED - Frequenz Entladespannung 87,5 Hz
 - 5. LED - Frequenz Entladespannung 100 Hz
 - 6. LED - Frequenz Entladespannung 125 Hz
 - 7. LED - Frequenz Entladespannung 150 Hz
 - 8. LED - Frequenz Entladespannung 175 Hz
 - 9. LED - Frequenz Entladespannung 200 Hz

- **LED Balance**

- **Grün Dauerleuchten**

- Anzeige des eingestellten Parameterwertes der Ionen-Balance. Die Mitte des LED-Balkens stellt den Ausgangspunkt der Darstellung dar. Je nach Einstellung leuchten die LEDs rechts bzw. links des Mittelpunkts.

Störmeldeausgang (optional)

nur für Varianten ES61/_...C und ES61/_...R,
siehe Tabelle Pos. 6, Kapitel 1.1 "Varianten", Seite 9

Anzeige der Funktion	Zustand
0 V	Fehler bzw. das Netzgerät ist nicht betriebsbereit
24 V	Spannungsversorgung eingeschaltet, kein Fehler aufgetreten

Meldeausgang (optional)

nur für Varianten ES61/_...C und ES61/_...R,
siehe Tabelle Pos. 6, Kapitel 1.1 "Varianten", Seite 9

Der Meldeausgang kann zur Signalisierung unterschiedlicher interner Gerätezustände in Abhängigkeit des eingestellten Modus genutzt werden; weitere Informationen siehe Kapitel A.3.3 "Parameter Allgemein", Seite 88.

Modus "Hochspannung aktiv"

Anzeige der Funktion	Zustand
0 V	Hochspannung AUS
24 V	Hochspannung EIN

Modus "Warnung"

Anzeige der Funktion	Zustand
0 V	Keine Warnung aufgetreten
24 V	Warnung aufgetreten

Modus "Verschmutzung"

Anzeige der Funktion	Zustand
0 V	Keine Verschmutzung eines Verbrauchers erkannt
24 V	Verschmutzung erkannt

4.4 Freigabe der Hochspannung

Zur Freigabe der Hochspannung stehen mehrere Optionen zur Verfügung. Diese können sich je nach Variante des Gerätes unterscheiden.



Achtung!

Werden elektrisch leitfähige bzw. leitfähig beschichtete Substrate (z.B. Metallfolien bzw. Metallverbundstoffe) verarbeitet, so ist die Freigabe der Hochspannung zu sperren. Die Entladung des Substrats erfolgt über den passiven Betrieb der angeschlossenen Elektroden.

Die Optionen der Software-Freigabe für die Hochspannung sind in allen Geräten verfügbar; die Optionen der Hardware-Freigabe ausschließlich für die Varianten ES61/_...C und ES61/_...R, siehe Tabelle Pos. 6, Kapitel 1.1 "Varianten", Seite 9.

Die Signale "Freigabe 1" und "Freigabe 2" sind intern logisch miteinander verknüpft. Bei dem Einsatz des Geräts ohne Anforderungen an die funktionale Sicherheit nach DIN EN 13849 ist der Anschluss nur eines der beiden Signale zur Freischaltung der Hochspannung notwendig.

Grundsätzlich können die Optionen für die Hardware- und Software-Freigabe unabhängig voneinander genutzt bzw. kombiniert werden.

Beim Einsatz des Netzgerätes im Zusammenhang mit der Funktionalen Sicherheit nach DIN EN 13849 ist das redundante Schalten der Freigabe notwendig. Hierzu sind die beiden Signale "Freigabe 1" und "Freigabe 2" getrennt voneinander zu schalten.

Optionen Software-Freigabe

- **Automatisch**

Software-Freigabe erfolgt automatisch nach dem Hochfahren des Netzgerätes.

- **Integrierte Bedienung**

Die Freigabe wird direkt über einen Tastendruck (ON/OFF) der integrierten Bedienung aktiviert bzw. deaktiviert.

Bei Betrieb der Netzgeräte mit dem Visualisierungssystem ECC wirkt eine dort für das Netzgerät gesetzte Freigabe vorrangig. Eine Deaktivierung am Netzgerät ist nicht möglich, wenn die Freigabe gleichzeitig an dem Visualisierungssystem ECC gesetzt wurde. Die Deaktivierung des Netzgerätes muss über das Visualisierungssystem ECC erfolgen.

- **CANopen®**

Über das CANopen® -Bus übertragende Kommando kann die Freigabe gesetzt bzw. gelöscht werden.

- **Feldbus Ethernet basiert**

Die Freigabe ist über den Ethernet basierten Feldbus (z.B. ModbusTCP) steuerbar.

Für weitere Informationen zur Konfiguration der einzelnen Freigabeoptionen siehe Kapitel A.3.3 "Parameter Allgemein", Seite 88.

4.5 Integrierte Bedienelemente

Einstellungen am Netzgerät erfolgen über die integrierten Bedienelemente. Das Quittieren von Fehler- bzw. Warnungsmeldungen ist direkt am Gerät möglich.

Abhängig von der Variante des Netzgerätes erfolgt die Bedienung über die integrierte Folientastatur oder den Touchscreen.

4.5.1 Bedienung Folientastatur

nur für Varianten ES61/_...K,
siehe Tabelle Pos. 5, Kapitel 1.1 "Varianten", Seite 9

Über die Folientastatur erfolgen die Einstellung einiger Parameter, des Sollwerts und das Quittieren von Fehler- und Warnungsmeldungen.

Hinweis:

Die Folientastatur kann durch das Setzen des Parameters für die Tastensperre deaktiviert werden. Die Tastensperre wird automatisch nach dem Erkennen eines Ausfalls der Feldbus-Kommunikation wieder aufgehoben, so dass Einstellungen am Gerät mit der Folientastatur möglich sind, siehe Kapitel A.3.3 "Parameter Allgemein", Seite 88.

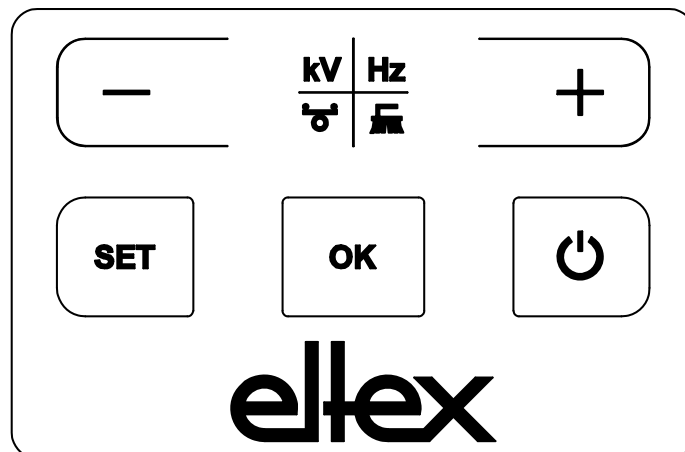


Abb. 15:
Folientastatur

Z-118404y_7

4.5.1.1 Beschreibung der Tasten

- **Taste +**
Taste zur Veränderung der Einstellung
- **Taste -**
Taste zur Veränderung der Einstellung
- **Taste kV / Hz / Bürste / Balance**
Umschaltung der Anzeige des LED-Balkens
- **Taste Setup**
Aktivierung des Setup-Menüs
- **Taste OK**
Bestätigung der Einstellung
- **Taste ON/OFF**
Setzen bzw. Löschen der Software-Freigabe für die Hochspannungserzeugung

4.5.1.2 Umschaltung der Balkendarstellung

Durch Betätigen der Taste kV / Hz / Bürste / Balance wechselt die Ansicht der aktuellen Balkendarstellung. Die aktuell ausgewählte Anzeige wird durch das dauerhafte Leuchten der entsprechenden LED dargestellt. Im Anzeigemodus für die Verschmutzung (LED-Bürste leuchtet dauerhaft) ist weiterhin ein Wechsel der Anzeige für die einzelnen Anschlüsse möglich. Hierzu sind die +/- Tasten zu nutzen.

Der Wechsel erfolgt sowohl bei jedem erneuten Tastendruck als auch beim Halten der Taste und ist nur bei deaktiviertem Setup-Menü möglich.

4.5.1.3 Einstellung Sollwert Entladespannung

Bei ausgewähltem Anzeigemodus für die Entladespannung (LED kV leuchtet dauerhaft) ist die Einstellung des Sollwerts der Entladespannung durch das Betätigen der +/- Tasten möglich. Die Anzeige des LED Balkens wechselt direkt nach Betätigung der Taste von der Darstellung des Istwerts in die Darstellung des Sollwerts.

Der Sollwert für die Entladespannung kann im Bereich von 3,5 kV bis 5,0 kV in 100 V Schritten geändert werden.

Nach erfolgter Einstellung wird der aktuelle Sollwert automatisch abgespeichert. Die Einstellung des Sollwerts der Entladespannung ist nur bei deaktiviertem Setup-Menü möglich. Für weitere Informationen zur Einstellung des Sollwerts beachten Sie bitte Kapitel A.4 "Optimierung Restladung", Seite 90.

4.5.1.4 Einstellung Frequenz Entladespannung

Die Einstellung der Frequenz der Entladespannung ist bei Auswahl des Anzeigemodus für die Frequenz (LED Hz leuchtet dauerhaft) mit den +/- Tasten des LED-Balkens möglich. Die Einstellung der Frequenz erfolgt in Stufen in einem Bereich von 50 - 200 Hz.

1. LED - Frequenz Entladespannung 50,0 Hz
2. LED - Frequenz Entladespannung 62,5 Hz
3. LED - Frequenz Entladespannung 75,0 Hz
4. LED - Frequenz Entladespannung 87,5 Hz
5. LED - Frequenz Entladespannung 100,0 Hz
6. LED - Frequenz Entladespannung 125,0 Hz
7. LED - Frequenz Entladespannung 150,0 Hz
8. LED - Frequenz Entladespannung 175,0 Hz
9. LED - Frequenz Entladespannung 200,0 Hz

Nach erfolgter Einstellung wird die aktuelle Frequenz automatisch abgespeichert. Die Einstellung der Frequenz der Entladespannung ist nur bei deaktiviertem Setup-Menü möglich.

Zur Einstellung der Frequenz in Zusammenhang mit der Optimierung der Restladung des zu entladenen Substrats beachten Sie bitte Kapitel A.4 "Optimierung Restladung", Seite 90.

4.5.1.5 Einstellung Ionen-Balance

Ist der Anzeigemodus Balance (LED Balance leuchtet dauerhaft) ausgewählt, ist die Einstellung der Ionen-Balance durch Betätigen der +/- Tasten möglich.

Die Ionen-Balance ist sowohl in die positive als auch in die negative Richtung einstellbar.

Leuchtet ausschließlich die mittlere LED des Balkens auf, erfolgt keine Anpassung. Leuchten LEDs im linken Bereich auf, ist die Ionen-Balance in die negative Richtung verschoben. Eine Anpassung in die positive Richtung erfolgt, wenn die LEDs im rechten Bereich des Balkens aufleuchten.

Nach erfolgter Einstellung wird die aktuelle Ionen-Balance automatisch abgespeichert. Die Einstellung der Ionen-Balance ist nur bei deaktiviertem Setup-Menü möglich.

Die Einstellung der Ionen-Balance dient zur Anpassung der Restladung. Für weitere Informationen zur Einstellung beachten Sie bitte Kapitel A.4 "Optimierung Restladung", Seite 90.

4.5.1.6 Setzen und Löschen der Software-Freigabe

Durch Betätigung der ON/OFF Taste wird die Software-Freigabe gesetzt bzw. gelöscht. Hierzu muss die Einstellung "Freigabe über integrierte Bedienelemente" aktiviert sein (StandardEinstellung).

4.5.1.7 Speichern der Parameter

Zum Speichern des gesamten Parametersatzes ist die OK Taste bis zum zweimaligen Aufblinken der LEDs zu halten.

4.5.1.8 Laden der Werkseinstellungen

Zum Laden der Werkseinstellungen sind die Tasten – und + und OK so lange gedrückt zu halten bis die LEDs zweimal aufblinken.

4.5.1.9 Quittieren Fehler- bzw. Warnungsmeldungen

Fehler- und Warnungsmeldungen sind über eine gemeinsame Tastenkombination quittierbar. Hierzu sind die drei Tasten Setup, OK und kV / Hz / Bürste / Balance so lange zu halten bis die LEDs zweimal aufblinken. Die Quittierung erfolgt nach einer internen Überprüfung des Systems. Die erfolgreiche Quittierung wird über die LED "Status" dargestellt. Sind mehrere Fehler bzw. Warnungen aufgetreten, ist das Quittieren der Meldung mehrfach vorzunehmen.

4.5.1.10 Setup-Menü Geräteeinstellungen

Das Setup-Menü ist grundsätzlich in zwei Teile aufgeteilt. Zum einen ist ein allgemeines Setup-Menü für die Geräteeinstellungen verfügbar. Des Weiteren ist für die Varianten ES61/P ein Setup-Menü für die Einstellung der Performance Control (siehe Kapitel 4.5.1.11 "Setup-Menü Performance Control", Seite 48) des jeweiligen Anschlusses verfügbar.

Folgende Einstellungen sind mit dem allgemeinen Setup-Menü für die Geräteeinstellungen möglich:

- **Option Software-Freigabe**
Einstellung der Optionen für die Software-Freigabe
- **Option Hardware-Freigabe**
nur für Varianten ES61/_...C und ES61/_...R,
siehe Tabelle Pos. 6, Kapitel 1.1 "Varianten", Seite 9
Aktivierung bzw. Deaktivierung der Hardware-Freigabe für die Hochspannungserzeugung
- **Modus Meldeausgang**
nur für Varianten ES61/_...C und ES61/_...R,
siehe Tabelle Pos. 6, Kapitel 1.1 "Varianten", Seite 9
Auswahl des Modus zur Signalisierung des Gerätezustandes mittels des Meldeausgangs

- **Modus Sensoreingang**
nur für Varianten ES61/_...C und ES61/_...S,
siehe Tabelle Pos. 6, Kapitel 1.1 "Varianten", Seite 9
Auswahl des Modus des Sensoreingangs
- **CANopen® Knotenadresse**
nur für Varianten ES61/_...C
siehe Tabelle Pos. 7, Kapitel 1.1 "Varianten", Seite 9
Einstellung der Knotenadresse des Geräts für das CANopen®-
Netzwerk
- **CANopen® Baudrate**
nur für Varianten ES61/_...C
siehe Tabelle Pos. 7, Kapitel 1.1 "Varianten", Seite 9
Auswahl der Baudrate des Geräts für das CANopen®-Netzwerk bzw.
Deaktivierung der CANopen® Kommunikation

Das Setup-Menü wird bei ausgewählter Anzeige der Entladespannung, Frequenz bzw. Balance des LED-Balkens durch Halten der Taste "Setup" gestartet. Diese ist so lange zu halten bis die LED "SETUP" dauerhaft aufleuchtet. Mit der Taste OK sind die einzelnen vorgenommenen Einstellungen zu bestätigen. Das Menü wechselt danach umgehend zur nächsten Einstellung. Das Menü kann nicht abgebrochen und muss jeweils bis zum Ende durchgeführt werden. Beim Verlassen des Menüs erfolgt ein automatisches Speichern der vorgenommenen Einstellungen.

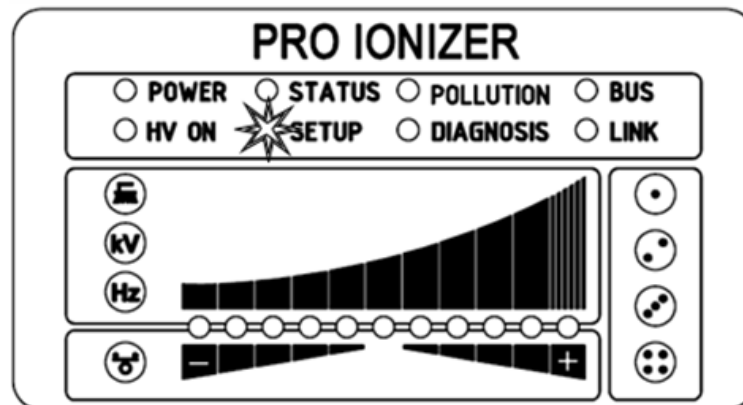


Abb. 16:
Setup-Menü
starten
mit leuchtender
LED SETUP

Mit den rechts des LED-Balken angeordneten LEDs wird der aktuelle Menüpunkt des Setup-Menüs dargestellt. Die Darstellung der Einstellung erfolgt mittels des LED-Balkens.

B00444

4.5.1.10.1 Setup-Menü starten

Zum Starten des Setup-Menüs zunächst den Anzeigemodus Entladungsspannung, Frequenz bzw. Balance des LED-Balkens auswählen. Daraufhin die Taste Setup so lange halten bis die LED "SETUP" dauerhaft aufleuchtet. Mit Betätigung der Taste OK gelangen Sie zum Menüpunkt für die Option Software-Freigabe.

4.5.1.10.2 Option Software-Freigabe

Die 1. Konfigurations-LED signalisiert die Auswahl des Menüpunktes für die Einstellung der Option der Software-Freigabe für die Hochspannungserzeugung. Der LED-Balken stellt die aktuelle Einstellung des Parameters dar. Mit + und – Taste ist die Einstellung der Option der Software-Freigabe veränderbar. Mit Betätigung der Taste OK wird die Einstellung bestätigt.

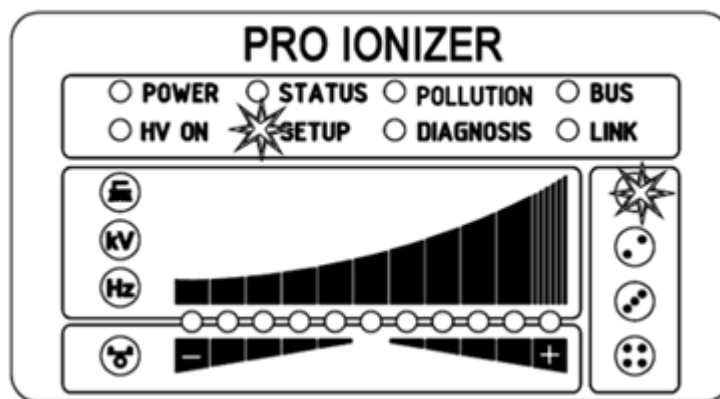


Abb. 17:
Menüpunkt:
"Option Software-
Freigabe "
mit leuchtender
1. Konfigurations-
LED

- LED 1: Software-Freigabe deaktiviert
Die Hochspannungsfreigabe erfolgt ausschließlich durch das externe Freigabesignal über die I/O-Schnittstelle.
- LED 2: Automatische Software-Freigabe
- LED 3: Freigabe integrierte Bedienelemente Folientastatur
Taste "ON/OFF"
- LED 4: Freigabe CANopen®-Schnittstelle
- LED 5: Freigabe Feldbus Ethernet basierte Schnittstelle

B00445

4.5.1.10.3 Option Hardware-Freigabe

nur für Varianten ES61/_...C und ES61/_...R,
siehe Tabelle Pos. 6, Kapitel 1.1 "Varianten", Seite 9

Mit der 2. Konfigurations-LED ist die Auswahl des Menüpunkts zur Einstellung der Option für die Hardware-Freigabe der Hochspannungserzeugung signalisiert. Der LED-Balken stellt die aktuelle Einstellung der Hardware-Freigabe dar. Die Einstellung ist durch die Tasten + und – anpassbar. Die Taste OK bestätigt die Einstellung und der nächste Menüpunkt wird daraufhin ausgeführt.

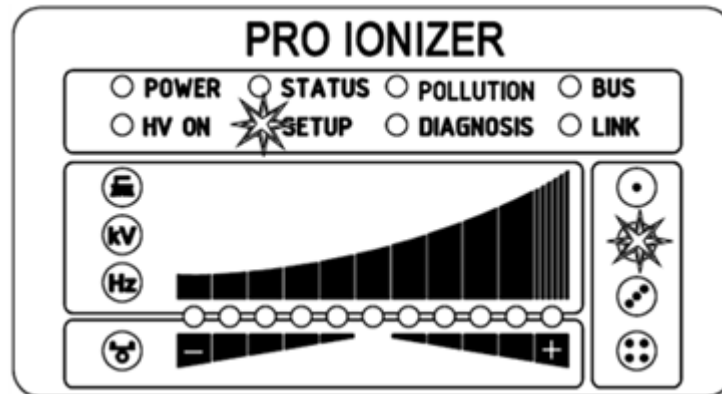


Abb. 18:
Menüpunkt
"Option Hardware-
Freigabe "
mit leuchtender
2. Konfigurations-
LED

LED 1: Hardware-Freigabe deaktiviert

LED 2: Hardware-Freigabe aktiviert

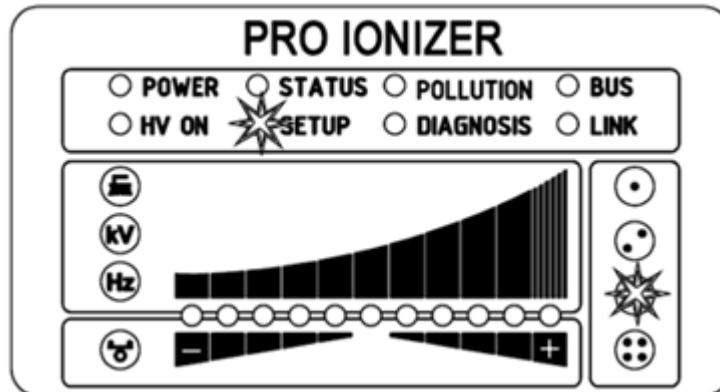
B00446

4.5.1.10.4 Modus Meldeausgang

nur für Varianten ES61/_...C und ES61/_...R,
siehe Tabelle Pos. 6, Kapitel 1.1 "Varianten", Seite 9

Der Menüpunkt zur Einstellung des Modus für den Meldeausgang ist durch die 3. Konfigurations-LED signalisiert. Der LED-Balken stellt die aktuelle Einstellung des Parameters dar. Zur Veränderung der Einstellung ist die Taste + bzw. – zu betätigen. Die ausgewählte Einstellung ist mit der Taste OK zu bestätigen.

Abb. 19:
Menüpunkt
"Modus
Meldeausgang"
mit leuchtender
3. Konfigurations-
LED



LED 1: Modus Meldeausgang Hochspannung aktiv

LED 2: Modus Meldeausgang Warnung

LED 3: Modus Meldeausgang Verschmutzung

B00447

4.5.1.10.5 Modus Sensoreingang

nur für Varianten ES61/_...C und ES61/_...R,
siehe Tabelle Pos. 6, Kapitel 1.1 "Varianten", Seite 9

Die 4. Konfigurations-LED signalisiert die Auswahl des Menüpunkts zur Einstellung des Modus des Sensoreingangs. Der aktuell ausgewählte Modus des Sensoreingangs ist mittels des LED-Balkens dargestellt. Die Tasten + und – sind zur Einstellung des Modus zu nutzen. Durch Betätigung der Taste OK ist die Einstellung zu bestätigen. Bei Gerätevarianten mit CANopen®-Unterstützung wechselt das Setup-Menü zu den Einstellungen für das CANopen®-Netzwerk. Bei allen weiteren Varianten ist dies der letzte Menüpunkt und das Setup-Menü ist durch das erneute Betätigen der OK Taste zu beenden.

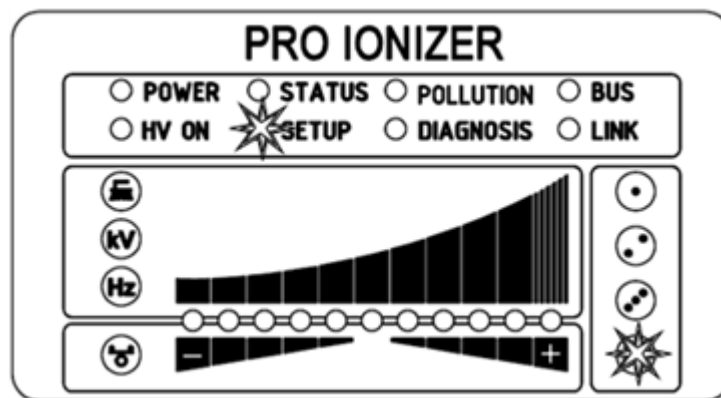


Abb. 20:
Menüpunkt
"Modus
Sensoreingang"
mit leuchtender
4. Konfigurations-
LED

LED 1: Modus Sensoreingang Aus

LED 2: Modus Sensoreingang Drehzahlsensor

B00448

4.5.1.10.6 CANopen®-Knotenadresse

nur für Varianten ES61/...C,
siehe Tabelle Pos. 7, Kapitel 1.1 "Varianten", Seite 9

Die Einstellung der CANopen®-Knotenadresse erfolgt in zwei Schritten. Zunächst wird die Zehnerstelle der Knotenadresse im Bereich von 0 – 9 eingestellt. Im zweiten Schritt die Einerstelle im Bereich von 0 – 9. Die Auswahl des Menüpunkts ist durch das grüne Dauerleuchten der LED "BUS" signalisiert. Weiterhin leuchtet die 1. Konfigurations-LED für die Einstellung der Zehnerstelle bzw. der 2. Konfigurations-LED zur Einstellung der Einerstelle auf. Die entsprechend ausgewählte Position des LED-Balkens stellt die Einstellung dar. Mit den Tasten + und – ist die Einstellung veränderbar. Die Einstellung wird durch das Betätigen der Taste OK jeweils bestätigt.

Knotenadresse = (Zehnerstelle * 10) + Einerstelle

Abb. 21:
Menüpunkt
"Zehnerstelle
CANopen®-
Knotenadresse"
mit leuchtender
LED "BUS" und
1. Konfigurations-
LED

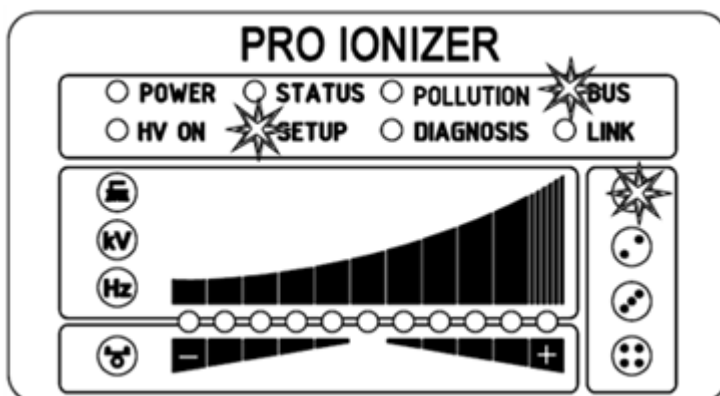
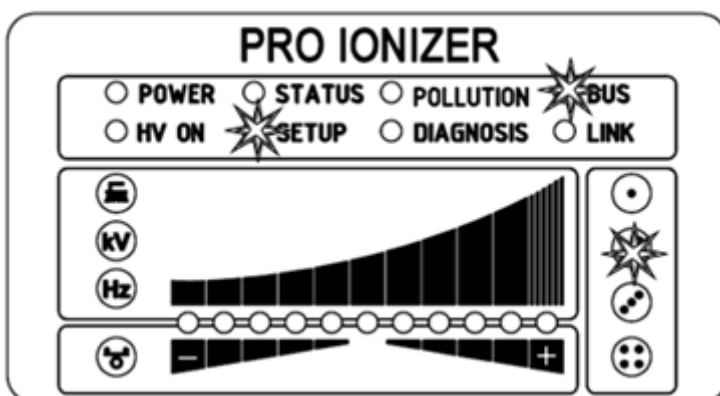


Abb. 22:
Menüpunkt
"Einerstelle
CANopen®-
Knotenadresse"
mit leuchtender
LED "BUS" und
2. Konfigurations-
LED



B00449

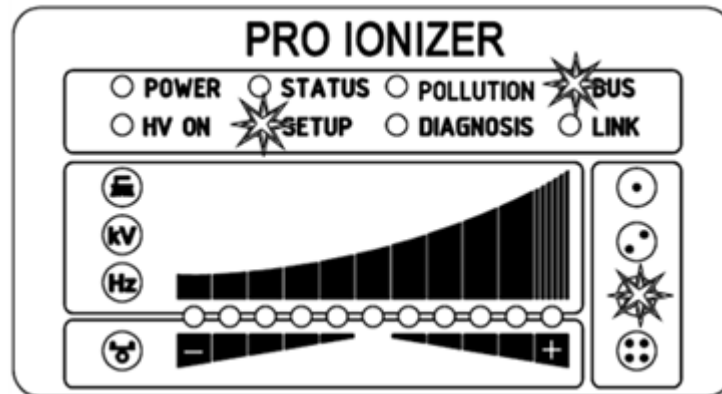
B00450

4.5.1.10.7 CANopen® Baudrate

nur für Varianten ES61/_...C,
siehe Tabelle Pos. 7, Kapitel 1.1 "Varianten", Seite 9

Durch das dauerhafte grüne Aufleuchten der LED "BUS" und der 3. Konfigurations-LED ist die Auswahl diesen Menüpunkts signalisiert. Die aktuell ausgewählte Einstellung ist im LED-Balken mit der entsprechende LED dargestellt. Die Tasten + und – sind zur Veränderung der Einstellung zu nutzen. Zum Abschluss ist die Auswahl mit der Taste OK zu bestätigen.

Abb. 23:
Menüpunkt
"CANopen®-
Baudrate"
mit leuchtender
LED "BUS" und
3. Konfigurations-
LED



- LED 1: 1000 kBit/s
- LED 2: 800 kBit/s
- LED 3: 500 kBit/s
- LED 4: 250 kBit/s
- LED 5: 125 kBit/s
- LED 6: 50 kBit/s
- LED 7: 25 kBit/s
- LED 8: 10 kBit/s
- LED 9: Deaktivierung CANopen®-Kommunikation

4.5.1.10.8 Setup beenden

Abschließend ist das Setup-Menü durch Betätigen der Taste OK zu beenden. Alle Parameter werden nach einer internen Überprüfung auf ihre jeweilige Minimal- und Maximalwerte eingestellt. Danach erfolgt eine Speicherung des kompletten Parametersatzes. Die LED-Anzeige blinkt zweifach auf und wechselt danach in den normalen Anzeigemodus zurück.

Wurden Einstellungen der CANopen®-Knotenadresse und der Baudrate vorgenommen, ist ein Neustart des Netzgerätes notwendig. Alle anderen Einstellungen erfolgen unmittelbar nach Beendigung des Setup-Menüs.

4.5.1.11 Setup-Menü Performance Control

nur für Varianten ES61/P

siehe Tabelle Pos. 1, Kapitel 1.1 "Varianten", Seite 9

Das Setup-Menü ist grundsätzlich in zwei Teile aufgeteilt. Zum einen ist ein allgemeines Setup-Menü für die Geräteeinstellungen (siehe Kapitel 4.5.1.10 "Setup-Menü Geräteeinstellungen", Seite 40) verfügbar.

Des Weiteren ist für die Varianten ES61/P ein Setup-Menü für die Einstellung der Performance Control des jeweiligen Hochspannungsanschlusses verfügbar.

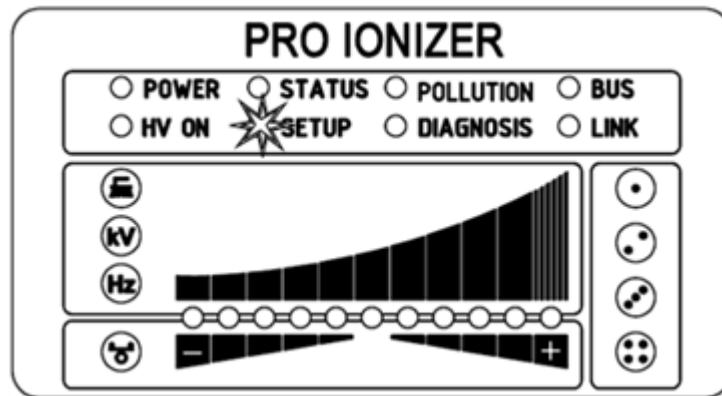
Die Gerätevarianten ES61/P unterstützen das Setup-Menü zur Einstellung der Performance Control der einzelnen Anschlüsse des Netzgerätes. Folgende Einstellungen sind mit diesem Setup-Menü möglich:

- Aktivierung Referenzpunkt
Einstellung der Optionen zur Aktivierung des Referenzpunktes zur Durchführung der Performance Control. Diese Einstellung gilt für alle Anschlüsse, siehe Kapitel A.5 "Verschmutzungsüberwachung", Seite 92.
- Verschmutzungsüberwachung
Einstellung der Verschmutzungsüberwachung des ausgewählten Anschlusses
- Aktive Länge Verbraucher
Konfiguration der aktiven Länge des angeschlossenen Verbrauchers des jeweiligen Anschlusses
- Kabellänge
Einstellung der angeschlossenen Kabellänge des ausgewählten Anschlusses

Zum Starten dieses Setup-Menüs ist zunächst der entsprechende Anschluss zur Anzeige des LED-Balkens auszuwählen. Hierzu die Taste kV / HZ / Bürste / Balance so lange zu betätigen bis die LED "Bürste" aufleuchtet. Daraufhin ist der entsprechende Anschluss durch Betätigung der Taste + und Taste – auszuwählen. Das Setup-Menü wird durch das Halten der Taste Setup gestartet. Diese ist so lange zu halten, bis die LED "SETUP" dauerhaft aufleuchtet. Mit der Taste OK sind die einzelnen vorgenommenen Einstellungen zu bestätigen. Das Menü wechselt danach umgehend zur nächsten Einstellung.

Das Menü kann nicht abgebrochen und muss jeweils bis zum Ende durchgeführt werden. Beim Verlassen des Menüs erfolgt ein automatisches Speichern der vorgenommenen Einstellungen.

Abb. 24:
Setup-Menü
starten
mit leuchtender
LED "SETUP"



Mit den links des LED-Balkens angeordneten LEDs wird der aktuelle Menüpunkt des Setup-Menüs dargestellt. Die Darstellung der Einstellung erfolgt mittels des LED-Balkens. Die rechts des LED-Balkens angeordneten LEDs dienen zur Anzeige des aktuell ausgewählten Anschlusses zur Durchführung des Setup-Menüs.

4.5.1.11.1 Setup-Menü starten

Zum Starten des Setup-Menüs zunächst den Anzeigemodus Verschmutzung (LED Bürste) des zu konfigurierenden Anschlusses auswählen. Daraufhin die Taste Setup so lange halten bis die LED "SETUP" dauerhaft aufleuchtet. Mit Betätigung der Taste OK gelangen Sie zum Menüpunkt für die Option "Aktivierung Referenzpunkt".

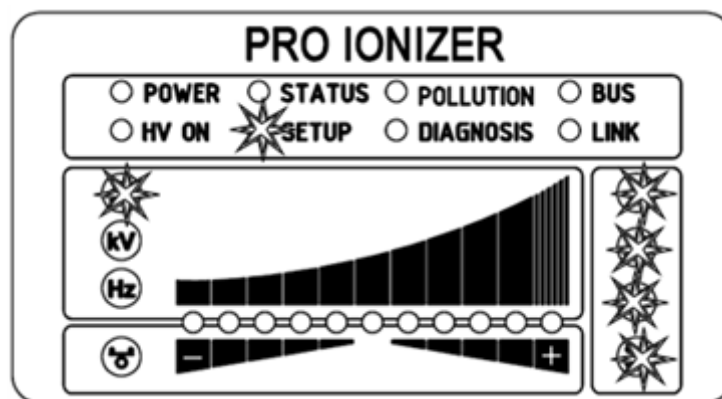
b00452

4.5.1.11.2 Aktivierung Referenzpunkt

Die LED "Bürste" signalisiert die Auswahl des Menüpunktes für die Einstellung der Aktivierung des Referenzpunkts. Weiterhin leuchten alle vier Anschluss-LEDs auf. Der LED-Balken stellt die aktuelle Einstellung des Parameters dar. Mit + und – Taste ist die Einstellung der Option der Software-Freigabe veränderbar. Zur Änderung der Einstellung die Tasten + bzw. – betätigen. Mit Betätigung der Taste OK wird die Einstellung bestätigt.

Die Einstellung zur Aktivierung des Referenzpunktes stellt eine allgemeine Einstellung dar. Diese ist nicht für jeden Anschluss individuell einstellbar. Für weitere Informationen zur Einstellung der Aktivierung des Referenzpunktes und der Verschmutzungsüberwachung siehe Kapitel A.5 "Verschmutzungsüberwachung", Seite 92.

Abb. 25:
Menüpunkt
"Aktivierung
Referenzpunkt"
mit leuchtender
LED "Bürste" und
alle 4 Anschluss-
LEDs



LED 1: Aktivierung Referenzpunkt bei Hochspannungsfreigabe

LED 2: Referenzpunkt dauerhaft aktiviert

LED 3: Zyklische Aktivierung, Zykluszeit 1 Minute

LED 4: Zyklische Aktivierung, Zykluszeit 10 Minuten

LED 5: Zyklische Aktivierung, Zykluszeit 30 Minuten

LED 6: Zyklische Aktivierung, Zykluszeit 60 Minuten

LED 7: Aktivierung des Referenzpunktes mittels externer Anfrage über optionale Feldbus-Schnittstellen.

Für weitere Informationen beachten Sie bitte die entsprechende Protokollbeschreibung.

Hinweis:

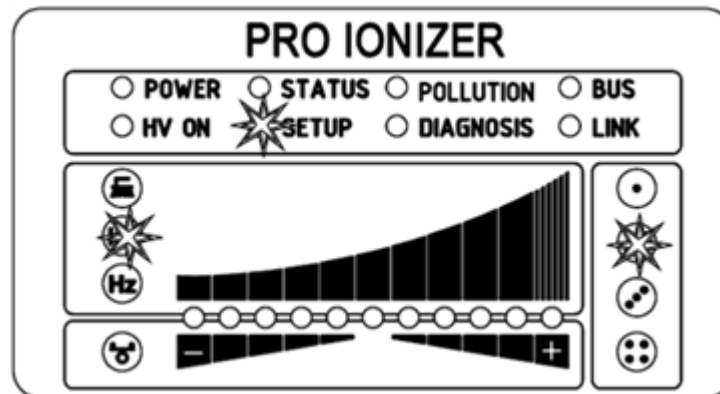
Der Referenzpunkt bezieht sich auf eine fest hinterlegte Einstellung der Entladespannung (5 kV, 50 Hz, 0 %-Ionenbalance), d.h. dass bei einem Betrieb mit dauerhaft betriebenem Referenzpunkt diese Werte durch den Benutzer nicht geändert werden können.

Ist eine Anpassung der Entladespannung, -frequenz und/oder der Ionenbalance erforderlich, ist eine andere Einstellung für die Aktivierung des Referenzpunktes zu wählen.

4.5.1.11.3 Anschluss Verschmutzungsüberwachung

Der Menüpunkt "Anschluss Verschmutzungsüberwachung" ist durch das Aufleuchten der LED "kV" signalisiert. Ebenso leuchtet die entsprechende Anschluss-LED zur Verdeutlichung auf, welcher Anschluss zur Einstellung ausgewählt ist. Die aktuelle Einstellung zeigt die leuchtende LED des LED-Balkens. Mit den Tasten + und – ist die Einstellung anpassbar. Zur Bestätigung der Einstellung ist die Taste OK zu betätigen.

Abb. 26:
Menüpunkt
"Anschluss
Verschmutzungs-
überwachung"
mit leuchtender
LED "kV" und
2. Anschluss-LED



- LED 1: Verschmutzungsüberwachung deaktiviert
- LED 2: Verschmutzungsüberwachung aktiviert
- LED 3: Kalibrierung der Verschmutzungsüberwachung

Bei einer Neuinstallation und direkter Aktivierung der Verschmutzungsüberwachung wird automatisch die Kalibrierung ausgewählt und erfolgt einmalig beim nächsten Einschalten der Hochspannung.

Ist zu einem späteren Zeitpunkt eine neue Kalibrierung notwendig (z.B. Anschluss eines neuen Verbrauchers), kann dies wie oben beschrieben (LED 3) ausgewählt werden. Dabei ist unbedingt auf die korrekte Auswahl des entsprechenden Anschlusses zu achten.

Nach Durchführung der Kalibrierung wird automatisch die Verschmutzungsüberwachung aktiviert.

Die Kalibrierung mit verschmutzten Verbrauchern führt zu einer fehlerhaften Auswertung der Verschmutzungsüberwachung, eine vorherige Reinigung des Verbrauchers ist zwingend erforderlich.

B00454

4.5.1.11.4 Aktive Länge Verbraucher

Die LED "Hz" signalisiert die Auswahl des Menüpunktes zur Einstellung der aktiven Länge des angeschlossenen Verbrauchers des ausgewählten Anschlusses. Die entsprechende Anschluss-LED leuchtet ebenfalls links des LED-Balkens auf. Der LED-Balken stellt die aktuelle Einstellung dar. Die Tasten + und – verändern die Einstellung. Die aktive Länge des Verbrauchers ist nur in Bereichen einstellbar. Bitte den entsprechenden Bereich für den angeschlossener Verbraucher für eine möglichst optimale Verschmutzungsüberwachung auswählen. Durch Betätigung der Taste OK wird die Einstellung bestätigt.

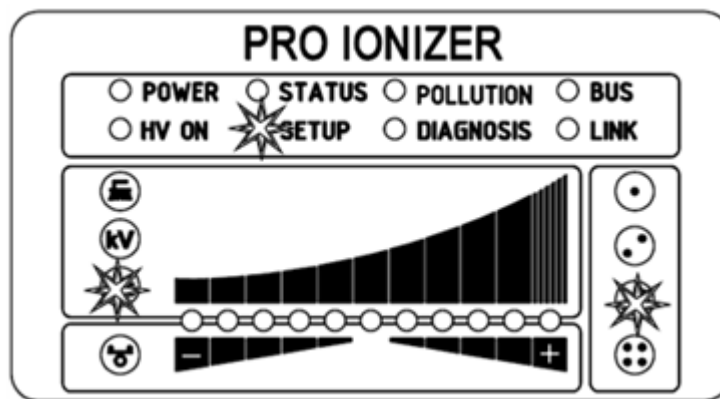


Abb. 27:
Menüpunkt
"Aktive Länge
Verbraucher"
mit leuchtender
LED "Hz" und
3. Anschluss-LED

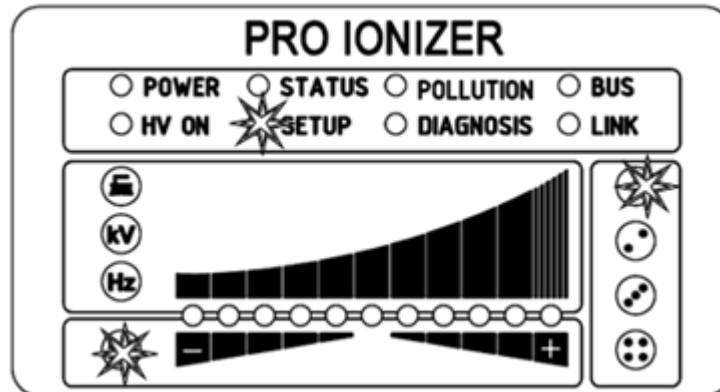
- LED 1: Aktive Länge bis 100 mm
- LED 2: Aktive Länge von 100 mm bis 200 mm
- LED 3: Aktive Länge von 200 mm bis 300 mm
- LED 4: Aktive Länge von 300 mm bis 500 mm
- LED 5: Aktive Länge von 500 mm bis 750 mm
- LED 6: Aktive Länge von 750 mm bis 1000 mm
- LED 7: Aktive Länge von 1000 mm bis 1250 mm
- LED 8: Aktive Länge von 1250 mm bis 1500 mm
- LED 9: Aktive Länge von 1500 mm bis 2000 mm
- LED 10: Aktive Länge von 2000 mm bis 2500 mm
- LED 11: Aktive Länge größer 2500 mm

B00455

4.5.1.11.5 Kabellänge

Der Menüpunkt zur Einstellung der angeschlossenen Kabellänge des jeweiligen Anschlusses wird durch das Leuchten der LED Balance und der entsprechenden Anschluss-LED signalisiert. Der LED-Balken stellt die aktuelle Einstellung dar. Mit den Tasten + und – ist diese veränderbar. Die Einstellung der Kabellänge ist in den unten beschriebenen Bereichen möglich. Bitte den passenden Bereich für die angeschlossene Kabellänge auswählen. Die Taste OK bestätigt diese Einstellung.

Abb. 28:
Menüpunkt
"Kabellänge"
mit leuchtender
LED "Balance"
und
1. Anschluss-LED



- LED 1: Kabellänge bis 2 m
- LED 2: Kabellänge im Bereich von 2 m bis 4 m
- LED 3: Kabellänge im Bereich von 4 m bis 6 m
- LED 4: Kabellänge im Bereich von 6 m bis 8 m
- LED 5: Kabellänge im Bereich von 8 m bis 10 m
- LED 6: Kabellänge im Bereich von 10 m bis 12 m
- LED 7: Kabellänge im Bereich von 12 m bis 14 m
- LED 8: Kabellänge im Bereich von 14 m bis 16 m
- LED 9: Kabellänge im Bereich von 16 m bis 18 m
- LED 10: Kabellänge im Bereich von 18 m bis 20 m
- LED 11: Kabellänge größer 20 m

4.5.1.11.6 Setup beenden

Abschließend ist das Setup-Menü durch Betätigen der Taste OK zu beenden. Alle Parameter werden nach einer internen Überprüfung auf ihre jeweilige Minimal- und Maximalwerte eingestellt. Danach erfolgt eine Speicherung des kompletten Parametersatzes. Die LED-Anzeige blinkt zweifach auf und wechselt danach in den normalen Anzeigemodus zurück.

4.5.2 Bedienung Display

nur für Varianten ES61/_...D,
siehe Tabelle Pos. 5, Kapitel 1.1 "Varianten", Seite 9

Nachfolgend sind die Bedienmöglichkeiten des im Netzgerät integrierten Displays dargestellt:



Abb. 29:
Übersicht
Hauptmenü

- 1 Freigabe
Freigabe des Netzgerätes, Einstellung der Hochspannung
- 2 Konfiguration
Einstellungen zur Konfiguration der Darstellung
- 3 Voreinstellung
Speichern und Laden der Voreinstellungen zur Parametrierung des Netzgerätes
- 4 Hauptseite
Wechsel zur Hauptseite
- 5 Meldungsübersicht
Darstellung der aktuell aufgetretenen Fehler- bzw. Warnungs-
meldungen
- 6 Status
Darstellung der Statusinformationen des Netzgerätes
- 7 Parameter
Darstellung der Parameterdaten zur Einstellung des Netzgerätes
- 8 Istwerte
Übersicht aller verfügbarer Istwerte des Netzgerätes
- 9 Allgemein
Anzeige allgemeiner Geräteinformationen

10 Versionsnummer mit aktuellem Zugriffsleve

- V - Betrachter
- U - Benutzer
- SU - Super Benutzer

4.5.2.1 Freigabe

Button "Freigabe" drücken.

Zum Sperren bzw. Setzen der Hochspannungsfreigabe ist der Schalter in der linken unteren Ecke in die jeweilige Position zu schieben. Eine mögliche Passwortabfrage ist mit dem korrektem Passwort zu bestätigen.

4.5.2.2 Konfiguration

Button "Konfiguration" drücken.



Abb. 30:
Übersicht
Konfiguration

BC00439

4.5.2.2.1 ECC Benutzer

Button "ECC Benutzer" drücken.

Dialog zur Änderung des Passworts und An- bzw. Abmeldung des Benutzers.



Abb. 31:
Passwort

Zum Ändern des Passworts das aktuelle Passwort im Feld "Aktuelles Passwort" eingeben; neues Passwort im Feld "Neues Passwort" und im Feld "Bestätigung Passwort" eingeben, mit "Passwort ändern" neues Passwort aktivieren, Rückmeldung abwarten.

Es stehen drei Passwortebenen zur Verfügung:

- Betrachter
Passwort: 0001
- Benutzer
Passwort: 2819
- Super Benutzer
Passwort: 3517

4.5.2.2 Zugriffsverwaltung

Button "Zugriffsverwaltung" drücken.

Dialog zur Einstellung und Konfiguration der einzelnen Parameter für den jeweiligen Benutzerlevel.



Abb. 32:
Zugriffsverwaltung

In der Auswahlliste des jeweiligen Parameters das Zugriffslevel auswählen und mit OK bestätigen. Durch Betätigen der Taste "Abbruch" werden Änderungen nicht übernommen und die zuletzt gültigen Einstellungen sind aktiv.

4.5.2.2.3 Einstellungen

Einstellungen für Sprache, Standardzugriffslevel, Darstellung Spannungs- und Stromwerte, Abfrage Freigabe

Button "Einstellungen" drücken.

Dialog zur Einstellung der Sprache für die Displayanzeige sowie der Hilfetexte, Einstellung / Konfiguration des Standardzugriffslevels und Einstellung der Darstellung der Spannungs- und Stromwerte.

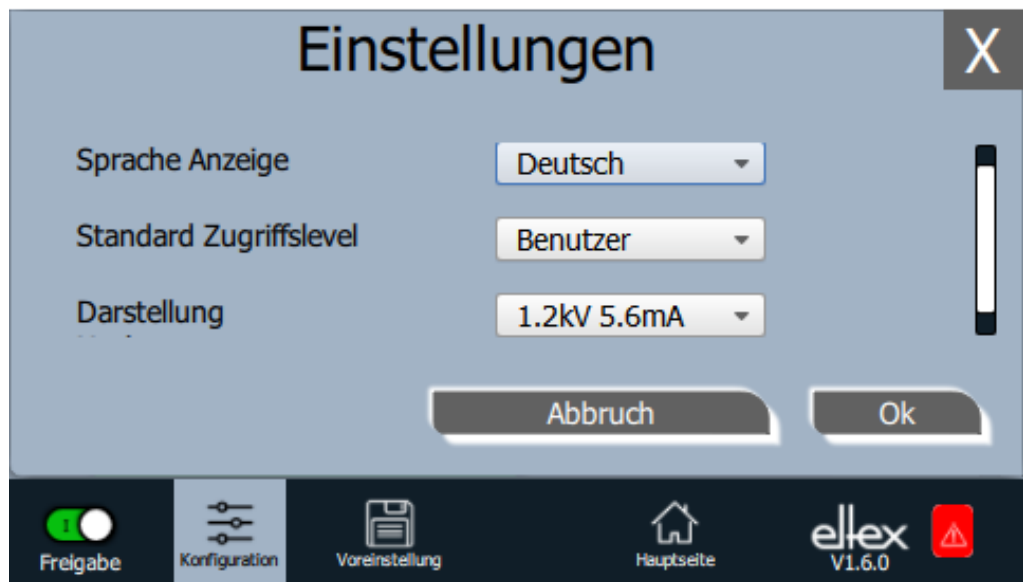


Abb. 33:
Einstellungen

In der Auswahlliste die gewünschte Sprache auswählen und mit OK bestätigen. Durch Betätigen der Taste "Abbruch" werden Änderungen nicht übernommen und die zuletzt gültigen Einstellungen sind aktiv.

Mit der Einstellung des Standardzugriffslevels ist das Zugriffslevel konfigurierbar, welches beim Starten des Visualisierungssystems ECC und beim Abmelden des Benutzers aktiv ist.

Die Darstellung der Spannungs- und Stromwerte (Istwerte und Parameterwerte) können in drei unterschiedlichen Methoden dargestellt werden:

Beispiele:

- 1,2 kV / 5,6 mA
- 1,23 kV / 5,67 mA
- 1234 V / 5678 μ A

"Abfrage Freigabe"

Mit der "Abfrage Freigabe" kann eine zusätzliche Abfrage zum Setzen bzw. Löschen der Freigabe aktiviert werden.

4.5.2.2.4 Highlight Werte

Button "Highlight Werte" drücken.

Dialog zur Einstellung der Ansicht "Parameter / Status".



Abb. 34:
Highlight Werte

Abhängig von der Zugriffsberechtigung werden einstellbare Istwerte angezeigt. Parameter auswählen und mit OK bestätigen. Durch Betätigen der Taste "Abbruch" werden Änderungen nicht übernommen und die zuletzt gültigen Einstellungen sind aktiv.

4.5.2.2.5 Werkseinstellungen

Button "Werkseinstellungen" drücken.

Nach Betätigen des Buttons "Werkseinstellungen" (siehe Kap. 4.5.2.2) werden nach einer Abfrage und deren Bestätigung alle Parameter in das Netzgerät geladen. Durch Betätigen der Taste "Abbruch" werden Änderungen nicht übernommen und die zuletzt gültigen Einstellungen sind aktiv.

4.5.2.2.6 Anmelden

Button "Anmelden" drücken.

Nach Betätigen des Buttons "Anmelden" öffnet sich eine Eingabemaske zur Eingabe des Passwortes des Benutzers. Nach erfolgreicher Anmeldung schließt die Eingabemaske automatisch.

Detaillierte Informationen zur Festlegung und Änderung der unterschiedlichen Benutzer-Passwörter siehe Kap. 4.5.2.2.1.

4.5.2.3 Voreinstellung

Button "Voreinstellung" drücken.

Dialog zum Laden, Speichern, Bearbeiten und Löschen von Voreinstellungen des kompletten Parametersatz zur schnellen Anpassung der unterschiedlichen Werte für den jeweiligen Betrieb.

Im linken Teil der Ansicht sind die aktuell gespeicherten Voreinstellungen, der rechte Teil zeigt die möglichen Optionen einer Bearbeitung.



Abb. 35:
Übersicht
Voreinstellung

Laden

Die aktuelle ausgewählte Voreinstellung (z.B. „Preset_0001“) wird nach der Betätigung des Buttons "Laden" in den Parametersatz des Netzgerätes geladen.

Neu

Der aktuell eingestellte Parametersatz wird unter dem einzugebenden Namen in der Liste der Voreinstellungen abgespeichert.

Ändern

Bearbeitung der ausgewählten Voreinstellung. Es können alle Parameter sowie der Dateiname angepasst werden.

Löschen

Löschen der ausgewählten Voreinstellung. Nach Betätigung des Buttons "Löschen" wird der Eintrag aus der Liste der Voreinstellungen entfernt.

4.5.2.4 Übersicht Meldungsübersicht

Button "Meldungsübersicht" drücken.

Anzeige der aktuell aufgetretenen Fehler- bzw. Warnungsmeldungen

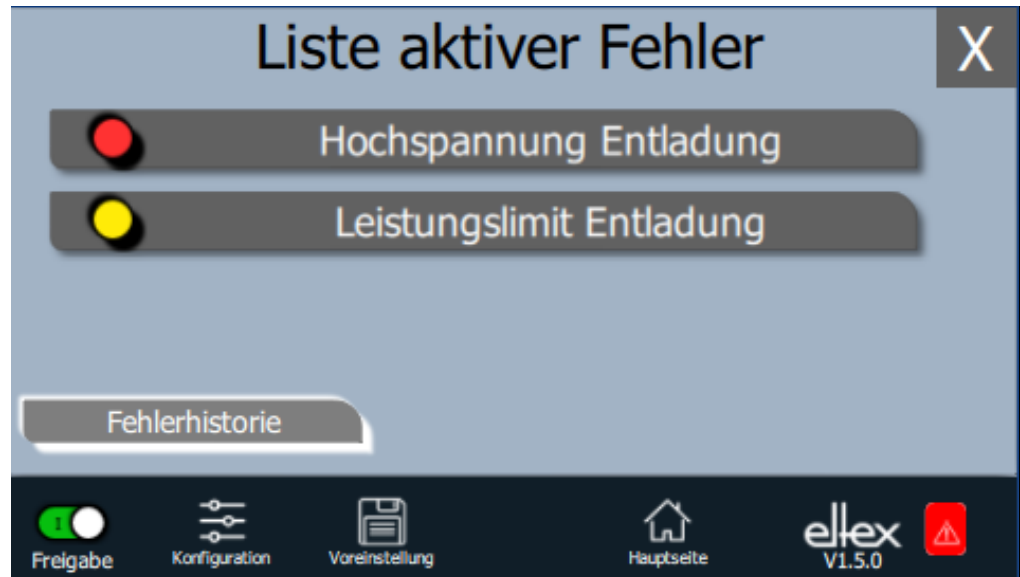


Abb. 36:
Übersicht
Meldungsübersicht

Nach Betätigung des Buttons "Fehlerhistorie" erscheint eine chronologische Auflistung aller aufgetretenen Meldungen.

Durch Klicken auf den jeweiligen Eintrag werden weitere Informationen zur Ursache der Meldung und Behebung angezeigt.

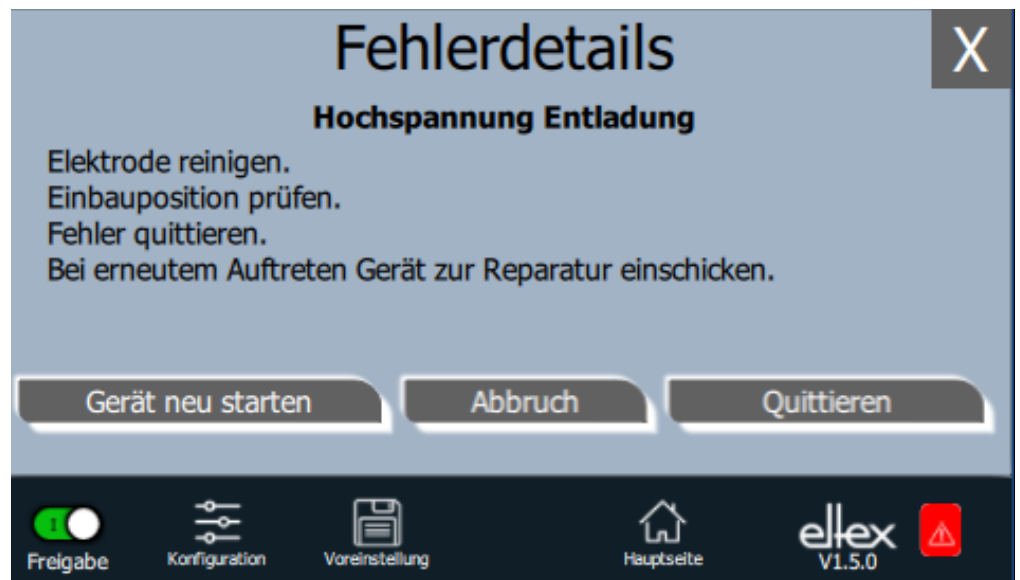


Abb. 37:
Übersicht
Details Fehler

Nach Betätigung des Buttons „Quittieren“ erfolgt eine interne Überprüfung; nach erfolgreicher Prüfung wird die Meldung aus der Liste entfernt.

Bei Meldungen, die nicht quittiert werden können, ist ein Neustart des Netzgerätes zur Behebung des Fehlers notwendig; über Button "Gerät neu starten" wird ein Neustart durchgeführt. Zu beachten ist, dass "Diagnose-Meldungen" nicht über diese Option behebbar sind. Hier ist ein Aus- und Einschalten des Netzgerätes zwingend notwendig.

4.5.2.5 Parameter

Button "Parameter" drücken.

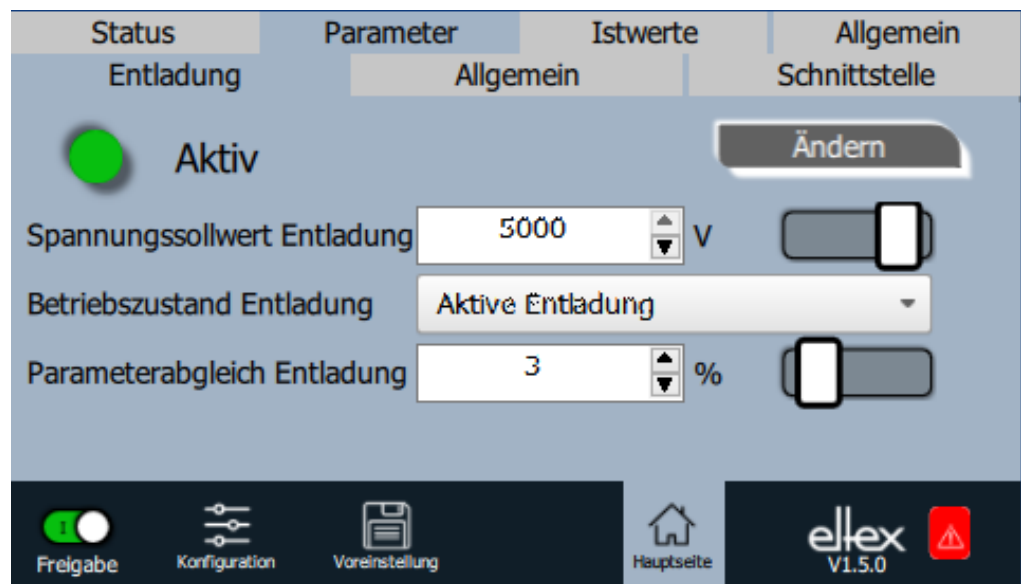


Abb. 38:
Übersicht
Parameter

B00430

Entweder mit dem Schiebeschalter oder der Auswahlliste ist der Wert des Parameters veränderbar; mit OK den ausgewählten Wert bestätigen. Bei nicht ausreichender Zugriffsberechtigung erfolgt eine Passwortabfrage. Mit der Option "Alle ändern" erfolgt das Setzen aller Parameter, die mit aktuellem Zugriffslevel geändert werden können; Rückmeldung abwarten.

Zu beachten ist, dass die Parameterliste nur die Einträge enthält, die mit der aktuellen Zugriffsberechtigung gelesen werden können. Die Zugriffsberechtigungen werden unter "Konfiguration => "Zugriffsverwaltung" festgelegt.

Die Übersicht über die Istwerte und einstellbaren Parameter finden Sie in Kapitel A.3 "Übersicht Parameter", Seite 83.

4.5.2.6 Parameter Allgemein

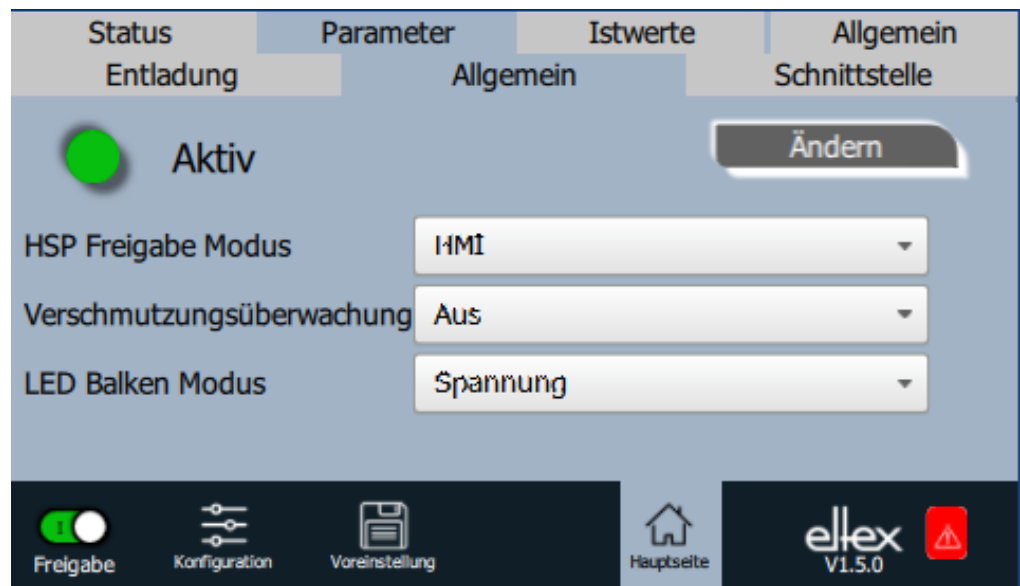


Abb. 39:
Übersicht
Parameter
allgemein

Zur besseren Übersicht sind die einzelnen Parameter in mehreren Tabs organisiert. Zum Beispiel ist über den Tab "Allgemein" der Modus zur Hochspannungsfreigabe veränderbar. Mittels dieses Parameters ist es möglich, die Optionen zum Setzen bzw. Sperren der Hochspannungsfreigabe zu aktivieren oder zu deaktivieren.

5. Wartung



Warnung!

Stromschlaggefahr!

- Schalten Sie vor allen Wartungs- und Reparaturarbeiten das Netzgerät ab und unterbrechen Sie die Versorgungsspannung.
- Die Maschine, an der die Geräte installiert sind, darf nicht in Betrieb sein.
- Reparatur- und Wartungsarbeiten dürfen nur von Elektrofachkräften durchgeführt werden.

5.1 Netzgerät



Das Netzgerät ist in regelmäßigen Abständen auf seine korrekte Funktion zu überprüfen. Der Anschlussbereich der Hochspannungskabel muss frei von Verschmutzungen sein. Die Intervalle für die Prüfung sind anwendungsspezifisch und daher in Abhängigkeit von den Einsatzbedingungen vom Betreiber festzulegen. Das Netzgerät selbst bedarf keiner speziellen Wartung.

6. Störungsbeseitigung



Warnung!

Stromschlaggefahr!

- Schalten Sie vor allen Wartungs- und Reparaturarbeiten das Netzgerät ab und unterbrechen Sie die Versorgungsspannung.
- Die Maschine, an der die Geräte installiert sind, darf nicht in Betrieb sein.
- Reparatur- und Wartungsarbeiten dürfen nur von Elektrofachkräften durchgeführt werden.

6.1 Fehlermeldungen

Bei Auftreten einer Störung wird die Hochspannung umgehend abgeschaltet und der Störmeldeausgang auf 0 V gezogen.

Hinweis!

Störungen werden nicht gespeichert. Eine Unterbrechung der Versorgungsspannung führt automatisch zum Wegfall der Störungsmeldung.

In nachfolgender Tabelle sind die einzelnen Fehlernummern nach Nummern gelistet.

Fehlernummer	Fehler quittierbar	Ursache	Maßnahme
1	Nein	Initialisierung fehlgeschlagen	<ul style="list-style-type: none"> • Versorgungsspannung unterbrechen. • Bei erneutem Auftreten Gerät zur Reparatur einschicken.
2	Nein	CPU Takt fehlerhaft	<ul style="list-style-type: none"> • Versorgungsspannung unterbrechen. • Bei erneutem Auftreten Gerät zur Reparatur einschicken.
3	Nein	Ungültige Hochspannungskonfiguration	<ul style="list-style-type: none"> • Versorgungsspannung unterbrechen. • Bei erneutem Auftreten Gerät zur Reparatur einschicken.
4	Nein	Ungültige Schnittstellenkonfiguration	<ul style="list-style-type: none"> • Versorgungsspannung unterbrechen. • Bei erneutem Auftreten Gerät zur Reparatur einschicken.
5	Nein	Ungültige Fehlernummer	<ul style="list-style-type: none"> • Versorgungsspannung unterbrechen. • Bei erneutem Auftreten Gerät zur Reparatur einschicken.
6	Nein	Ungültiger Fehlerzustand	<ul style="list-style-type: none"> • Versorgungsspannung unterbrechen. • Bei erneutem Auftreten Gerät zur Reparatur einschicken.

Fehler- nummer	Fehler quittierbar	Ursache	Maßnahme
7	Nein	Ungültige Warnungsnummer	<ul style="list-style-type: none"> • Versorgungsspannung unterbrechen. • Bei erneutem Auftreten Gerät zur Reparatur einschicken.
8	Nein	Ungültiger Warnungs- zustand	<ul style="list-style-type: none"> • Versorgungsspannung unterbrechen. • Bei erneutem Auftreten Gerät zur Reparatur einschicken.
9	Nein	Ungültige Sperre Endstufen	<ul style="list-style-type: none"> • Versorgungsspannung unterbrechen. • Bei erneutem Auftreten Gerät zur Reparatur einschicken.
10	Nein	Ungültiger Systemzustand	<ul style="list-style-type: none"> • Versorgungsspannung unterbrechen. • Bei erneutem Auftreten Gerät zur Reparatur einschicken.
11	Nein	Ungültige Kalibrierdaten	<ul style="list-style-type: none"> • Versorgungsspannung unterbrechen. • Bei erneutem Auftreten Gerät zur Reparatur einschicken.
14	Nein	Ungültige Parameterdaten	<ul style="list-style-type: none"> • Versorgungsspannung unterbrechen. • Bei erneutem Auftreten Gerät zur Reparatur einschicken.
15	Nein	Ungültiger Betriebs- zustand	<ul style="list-style-type: none"> • Versorgungsspannung unterbrechen. • Bei erneutem Auftreten Gerät zur Reparatur einschicken.
16	Nein	Ungültiges Kommando Parameterzugriff	<ul style="list-style-type: none"> • Versorgungsspannung unterbrechen. • Bei erneutem Auftreten Gerät zur Reparatur einschicken.
17	Nein	Ungültiger Applikationszustand	<ul style="list-style-type: none"> • Versorgungsspannung unterbrechen. • Bei erneutem Auftreten Gerät zur Reparatur einschicken.
18	Nein	Ungültiger Datenblock	<ul style="list-style-type: none"> • Versorgungsspannung unterbrechen. • Bei erneutem Auftreten Gerät zur Reparatur einschicken.
19	Nein	Ungültige Datenposition	<ul style="list-style-type: none"> • Versorgungsspannung unterbrechen. • Bei erneutem Auftreten Gerät zur Reparatur einschicken.
22	Ja	24 V DC Versorgung fehlerhaft	<ul style="list-style-type: none"> • 24 V DC Versorgung prüfen. • Fehler quittieren. • Bei erneutem Auftreten Gerät zur Reparatur einschicken.

Fehler- nummer	Fehler quittierbar	Ursache	Maßnahme
35	Ja	Sperre der Hochspannung fehlgeschlagen	<ul style="list-style-type: none"> • Versorgungsspannung unterbrechen. • Bei erneutem Auftreten Gerät zur Reparatur einschicken.
37	Ja	Ungültiger Freigabezustand	<ul style="list-style-type: none"> • Freigabeschaltung der Hochspannung prüfen. • Fehler quittieren. • Bei erneutem Auftreten Gerät zur Reparatur einschicken.
42	Ja	Allgemeiner Speicherfehler	<ul style="list-style-type: none"> • Fehler quittieren. • Bei erneutem Auftreten Gerät zur Reparatur einschicken.
43	Ja	Lesezugriff Speicher	<ul style="list-style-type: none"> • Fehler quittieren. • Bei erneutem Auftreten Gerät zur Reparatur einschicken.
44	Ja	Schreibzugriff Speicher	<ul style="list-style-type: none"> • Fehler quittieren. • Bei erneutem Auftreten Gerät zur Reparatur einschicken.
45	Ja	Ungültige Parameteradresse	<ul style="list-style-type: none"> • Versorgungsspannung unterbrechen. • Bei erneutem Auftreten Gerät zur Reparatur einschicken.
49	Ja	LEDs	<ul style="list-style-type: none"> • Fehler quittieren. • Bei erneutem Auftreten Gerät zur Reparatur einschicken.
51	Ja	Tastatur	<ul style="list-style-type: none"> • Fehler quittieren. • Bei erneutem Auftreten Gerät zur Reparatur einschicken.
57	Ja	Temperatur	<ul style="list-style-type: none"> • Einbau des Netzgerätes prüfen. • Kühlung des Gehäuses verbessern. • Umgebungstemperatur reduzieren. • Sollwert verringern. • Fehler quittieren. • Bei erneutem Auftreten Gerät zur Reparatur einschicken.

Fehler- nummer	Fehler quittierbar	Ursache	Maßnahme
58	Ja	Hochspannung Entladung	<ul style="list-style-type: none"> • Elektrode reinigen. • Einbauposition überprüfen. • Sollwert verringern. • Fehler quittieren. • Bei erneutem Auftreten Gerät zur Reparatur einschicken.
59	Ja	Strom Hochspannung Entladung	<ul style="list-style-type: none"> • Elektrode reinigen. • Einbauposition überprüfen. • Sollwert verringern. • Fehler quittieren. • Bei erneutem Auftreten Gerät zur Reparatur einschicken.
61	Ja	Leistung Hochspannung Entladung	<ul style="list-style-type: none"> • Elektrode reinigen. • Einbauposition überprüfen. • Sollwert verringern. • Fehler quittieren. • Bei erneutem Auftreten Gerät zur Reparatur einschicken.
64	Ja	Verschmutzung Entladung 1	<ul style="list-style-type: none"> • Elektrode reinigen. • Einbauposition überprüfen. • Fehler quittieren. • Bei erneutem Auftreten Gerät zur Reparatur einschicken.
65	Ja	Verschmutzung Entladung 2	<ul style="list-style-type: none"> • Elektrode reinigen. • Einbauposition überprüfen. • Fehler quittieren. • Bei erneutem Auftreten Gerät zur Reparatur einschicken.
66	Ja	Verschmutzung Entladung 3	<ul style="list-style-type: none"> • Elektrode reinigen. • Einbauposition überprüfen. • Fehler quittieren. • Bei erneutem Auftreten Gerät zur Reparatur einschicken.
67	Ja	Verschmutzung Entladung 4	<ul style="list-style-type: none"> • Elektrode reinigen. • Einbauposition überprüfen. • Fehler quittieren. • Bei erneutem Auftreten Gerät zur Reparatur einschicken.

Fehler- nummer	Fehler quittierbar	Ursache	Maßnahme
68	Ja	Anschluss Entladung 1	<ul style="list-style-type: none"> • Hochspannungskabel und -anschlüsse überprüfen. • Elektrode reinigen. • Fehler quittieren. • Bei erneutem Auftreten Gerät zur Reparatur einschicken.
69	Ja	Anschluss Entladung 2	<ul style="list-style-type: none"> • Hochspannungskabel und -anschlüsse überprüfen. • Elektrode reinigen. • Fehler quittieren. • Bei erneutem Auftreten Gerät zur Reparatur einschicken.
70	Ja	Anschluss Entladung 3	<ul style="list-style-type: none"> • Hochspannungskabel und -anschlüsseüberprüfen. • Elektrode reinigen. • Fehler quittieren. • Bei erneutem Auftreten Gerät zur Reparatur einschicken.
71	Ja	Anschluss Entladung 4	<ul style="list-style-type: none"> • Hochspannungskabel und -anschlüsseüberprüfen. • Elektrode reinigen. • Fehler quittieren. • Bei erneutem Auftreten Gerät zur Reparatur einschicken.
73	Ja	Allgemeiner Fehler Ethernet Modul	<ul style="list-style-type: none"> • Busleitungen prüfen. • Kommunikation mit Steuerung überprüfen. • Fehler quittieren. • Bei erneutem Auftreten Gerät zur Reparatur einschicken.
74	Ja	Kommunikationsfeh- ler Ethernet Modul	<ul style="list-style-type: none"> • Busleitungen prüfen. • Kommunikation mit Steuerung überprüfen. • Fehler quittieren. • Bei erneutem Auftreten Gerät zur Reparatur einschicken.
76	Ja	Ungültiger Betriebs- zustand Ethernet Modul	<ul style="list-style-type: none"> • Busleitungen prüfen. • Kommunikation mit Steuerung überprüfen. • Fehler quittieren. • Bei erneutem Auftreten Gerät zur Reparatur einschicken.

6.2 Warnungsmeldungen

Bei Auftreten einer Warnung wird die Ausgabe der Hochspannung nicht gesperrt.

Hinweis!

Warnungen werden nicht gespeichert. Eine Unterbrechung der Versorgungsspannung führt automatisch zum Wegfall der Warnungsmeldung.

In nachfolgender Tabelle sind die Nummern der aufgetretenen Warnungen aufgelistet.

Warnungsnummer	Ursache	Maßnahme
1	Fehler nicht quittierbar	<ul style="list-style-type: none"> • Versorgungsspannung unterbrechen. • Bei erneutem Auftreten Gerät zur Reparatur einschicken.
2	Zu quittierender Fehler nicht aufgetreten	<ul style="list-style-type: none"> • Warnung quittieren.
3	Fehlerzähler weist ungültigen Wert auf.	<ul style="list-style-type: none"> • Warnung quittieren.
4	Freigabe der Endstufe ist gesperrt.	<ul style="list-style-type: none"> • Während der Freigabe der Hochspannung ist ein Fehler aufgetreten. • Freigabetelegramm nicht erneut senden. • Zunächst Fehlerursache beseitigen und danach die Warnung quittieren.
26	Temperatur	<ul style="list-style-type: none"> • Einbau des Netzgerätes prüfen. • Kühlung des Gehäuses verbessern. • Umgebungstemperatur reduzieren. • Sollwert verringern.
27	Spannungslimit Entladung	<ul style="list-style-type: none"> • Elektrode reinigen. • Einbauposition prüfen.
28	Stromlimit Entladung	<ul style="list-style-type: none"> • Elektrode reinigen. • Einbauposition prüfen.
29	Leistungslimit Entladung	<ul style="list-style-type: none"> • Elektrode reinigen. • Einbauposition prüfen. • Sollwert verringern. • Anschlussleistung reduzieren. • Frequenz Entladung reduzieren.
35	Verschmutzungs-kalibrierung	<ul style="list-style-type: none"> • Elektrode reinigen. • Einbauposition überprüfen. • Warnung quittieren.

Warnungsnummer	Ursache	Maßnahme
36	Verschmutzung Entladung 1	<ul style="list-style-type: none"> • Elektrode reinigen. • Einbauposition überprüfen. • Warnung quittieren.
37	Verschmutzung Entladung 2	<ul style="list-style-type: none"> • Elektrode reinigen. • Einbauposition überprüfen. • Warnung quittieren.
38	Verschmutzung Entladung 3	<ul style="list-style-type: none"> • Elektrode reinigen. • Einbauposition überprüfen. • Warnung quittieren.
39	Verschmutzung Entladung 4	<ul style="list-style-type: none"> • Elektrode reinigen. • Einbauposition überprüfen. • Warnung quittieren.
40	Überlast Entladung 1	<ul style="list-style-type: none"> • Hochspannungskabel und -anschlüsse überprüfen. • Elektrode reinigen. • Einbauposition überprüfen. • Anschlussleistung reduzieren.
41	Überlast Entladung 2	<ul style="list-style-type: none"> • Hochspannungskabel und -anschlüsse überprüfen. • Elektrode reinigen. • Einbauposition überprüfen. • Anschlussleistung reduzieren.
42	Überlast Entladung 3	<ul style="list-style-type: none"> • Hochspannungskabel und -anschlüsse überprüfen. • Elektrode reinigen. • Einbauposition überprüfen. • Anschlussleistung reduzieren.
43	Überlast Entladung 4	<ul style="list-style-type: none"> • Hochspannungskabel und -anschlüsse überprüfen. • Elektrode reinigen. • Einbauposition überprüfen. • Anschlussleistung reduzieren.
44	Drehzahlsensor	<ul style="list-style-type: none"> • Externen Drehzahlsensor überprüfen. • Einbauposition überprüfen. • Warnung quittieren.
64	CAN Kommunikation	<ul style="list-style-type: none"> • Busverkabelung prüfen. • Eingestellte Baudrate prüfen. • Warnung quittieren. • Bei erneutem Auftreten Gerät zur Reparatur einschicken.

Warnungsnummer	Ursache	Maßnahme
65	Allgemeiner CANopen® Kommunikationsfehler	<ul style="list-style-type: none"> • Busverkabelung prüfen. • CANopen® Übertragung prüfen. • Warnung quittieren. • Bei erneutem Auftreten Gerät zur Reparatur einschicken.
66	CANopen® SDO Zugriff	<ul style="list-style-type: none"> • SDO Protokoll zur Übertragung prüfen. • Warnung quittieren. • Bei erneutem Auftreten Gerät zur Reparatur einschicken.
67	CANopen® PDO Zugriff	<ul style="list-style-type: none"> • PDO Protokoll zur Übertragung prüfen. • PDO Zugriff mit EDS Datei vergleichen. • Warnung quittieren. • Bei erneutem Auftreten Gerät zur Reparatur einschicken.
68	CANopen® PDO Datenlänge fehlerhaft	<ul style="list-style-type: none"> • PDO Protokoll zur Übertragung prüfen. • Warnung quittieren. • Bei erneutem Auftreten Gerät zur Reparatur einschicken.
69	CANopen® Bufferüberlauf	<ul style="list-style-type: none"> • Buslast zu hoch. • Zu viele CAN Nachrichten gesendet. • Warnung quittieren. • Bei erneutem Auftreten Gerät zur Reparatur einschicken.
70	CANopen® Fehlerfeld Übertragungsfehler	<ul style="list-style-type: none"> • Fehler quittieren. • Bei erneutem Auftreten Gerät zur Reparatur einschicken.
71	CANopen® Knotenüberwachungsfehler	<ul style="list-style-type: none"> • Knotenüberwachung des CANopen® - Masters prüfen. • Warnung quittieren. • Bei erneutem Auftreten Gerät zur Reparatur einschicken.
72	Fehler bei erneutem Verbindungsaufbau	<ul style="list-style-type: none"> • Busverkabelung prüfen. • Eingestellte Baudrate prüfen. • Warnung quittieren. • Bei erneutem Auftreten Gerät zur Reparatur einschicken.
81	Parameter Minimum unterschritten	<ul style="list-style-type: none"> • Parameter automatisch auf Minimum korrigiert. • Warnung quittieren.

Warnungsnummer	Ursache	Maßnahme
82	Parameter Maximum überschritten	<ul style="list-style-type: none"> • Parameter automatisch auf Maximum korrigiert. • Warnung quittieren.
84	Ungültiger Parameterwert	<ul style="list-style-type: none"> • Parameter nicht geändert. Korrekten Wert übertragen. • Warnung quittieren.

7. Technische Daten ES61

Eingang		
	ES61/_A	ES61/_D
Versorgungsspannung	90 - 264 V AC, 47 - 63 Hz	24 V DC \pm 15 %
	An den Eingangssteckern der 24 V DC Versorgungsspannung, den analogen Schnittstellen der Entladung sowie den Feldbusschnittstellen darf die Spannung 60 V nicht überschreiten.	
Leistungsaufnahme	max. 50 Watt	
Einschaltstrom	max. 75 A	---
empfohlene Auslöse-Charakteristik nach DIN EN 60947-2	2 A/C	4 A/C
Sicherung (Primärkreis)	siehe Typenschild	
Netzanschlusskabel	nach Gerätevariante entweder mit Schutzkontaktstecker (ca. 2,5 m) oder mit freiem Ende (Kabellänge max. 99 m) oder steckbar	
Konnektivität		
Bedienung	optional: Folientastatur oder Display	
Schnittstellen	CANopen®, unterstützte Baudraten: 10 kBit/s, 20 kBit/s, 50 kBit/s, 125 kBit/s, 250 kBit/s, 500 kBit/s, 800 kBit/s, 1000 kBit/s ModbusTCP, unterstützte Übertragungsgeschwindigkeiten: 10 / 100 MBit/s	
I/O-Schnittstelle	24 V DC Eingang für Hochspannungsfreigabe Störmeldeausgang: max. 24 V DC \pm 20 % / 50 mA interne Absicherung Meldeausgang: max. 24 V DC \pm 20 % / 50 mA) interne Absicherung	
Sensoreingang	24 V DC Ausgang: max. 24 V DC \pm 20 % / 50 mA) interne Absicherung analoger Sensoreingang: 0 - 10 V digitaler Sensoreingang: 0 - 24 V bei ausgeschaltetem Netzgerät und deaktivierter Hochspannungserzeugung	

Ausgang	
Spannung	3,5 - 5 KV AC
Strom	max. 6,2 mA
Frequenz	50 - 200 Hz
Anschlüsse	4, in Stufen einstellbar
Belastbarkeit	abhängig von Elektrodentyp sowie -länge und Hochspannungskabel­länge (siehe Kap. 3.3.1)
Features	
Ionen-Balance	Ionen-Balance einstellbar zwischen 0 - 15 % des eingestellten Sollwerts der Entladespannung. Einstellung sowohl für positive als auch negative Polarität möglich.
Performance Control (optional)	Anschlüsse separat überwacht Erkennung von Verbrauchern, Verschmutzung und Überlastung
passiver Betriebsmodus	bei ausgeschaltetem Netzgerät bzw. deaktivierter Hochspannung
Eckdaten	
Gehäusotyp	Stahlblech mit Wandhalterung
Betriebsumgebungs­temperatur	+5...+50 °C (+41...+122°F)
Lagertemperatur	-20...+80 °C (-4...+176 °F)
Umgebungsfeuchte	max. 80 % r. F. nicht kondensierend
Schutzart	IP54 gemäß EN 60529
Gehäusegröße	240 x 180 x 100 mm [L x B x H]
Gewicht	ca. 4,1 kg



8. Abmessungen

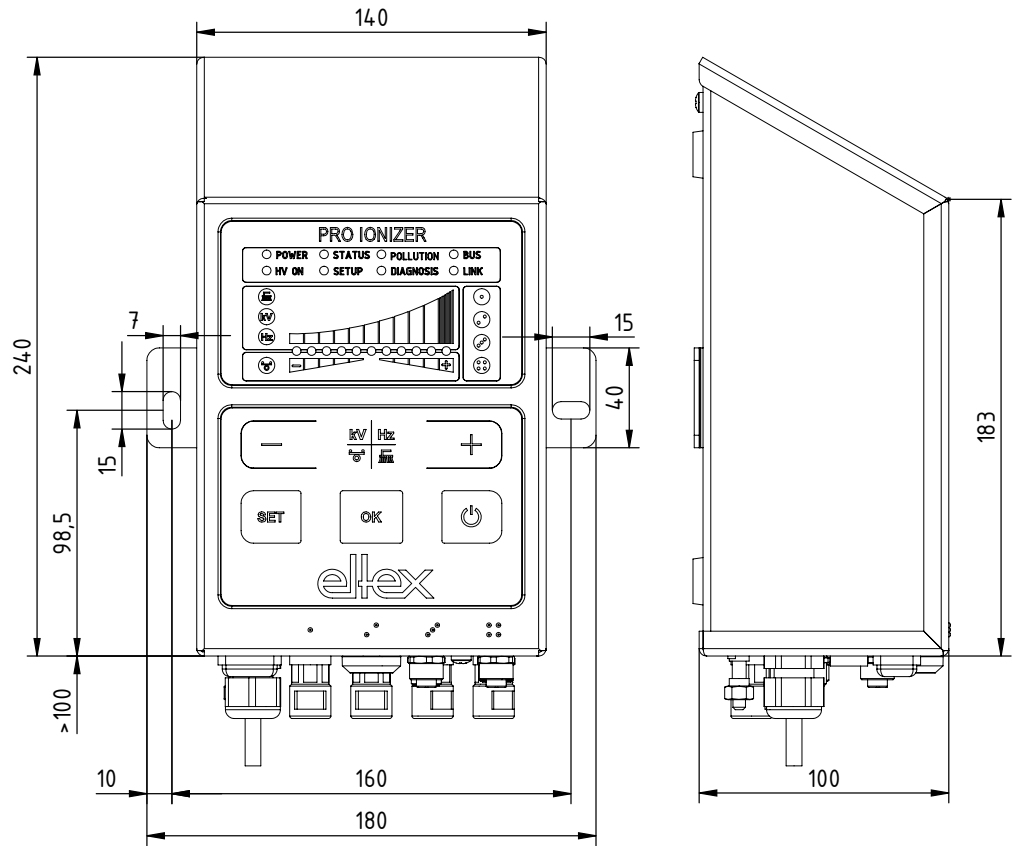


Abb. 40:
Maße
Netzgerät mit
Befestigungs-
positionen

Montage mit 2x Sechskantschraube M5 (alternativ M6) mit Beilagscheibe

Z-118404y_3

9. Ersatzteile und Zubehör

Artikel	Artikel-Nr.
Hochspannungsverteiler Entladung, 4 Anschlüsse (1 Hochspannungskabel, 4 Ausgänge) Stecker- und Buchsentyp sowie Kabellänge angeben	ESV61/____
Hochspannungsverteiler Entladung, 2 Anschlüsse (1 Hochspannungskabel, 2 Ausgänge) Stecker- und Buchsentyp sowie Kabellänge angeben	ESVY61/____
Verlängerungskabel	KE/_B
Netzkabel 24 V DC (kundenseitigen Anschluss und Kabellänge spezifizieren)	KN/H_____
Stecker M16 für 24 V DC Spannungsversorgung, konfektionierbar	116136
Schnittstellenkabel I/O-Schnittstelle, kundenseitig offene Kabelenden (Kabellänge angeben)	CS/EMO__
Stecker M12, 5-polig für I/O-Schnittstelle	116138
Schnittstellenkabel Feldbus CANopen®, male, kundenseitig Stecker/Buchse, gerade/gewinkelt oder offene Kabelenden wählbar (Kabellänge angeben)	CS/CM____
Stecker M12, 4-polig für Sensoreingang	118380
Schnittstellenkabel Feldbus CANopen®, female, kundenseitig Stecker/Buchse, gerade/gewinkelt oder offene Kabelenden wählbar (Kabellänge angeben)	CS/CF____
T-Verteiler M12, 5-polig, geschirmt	114854
Adapter D-Sub-Buchse, M12-Stecker	114858
Schnittstellenkabel Feldbus Industrial Ethernet, male, kundenseitig Stecker, gerade/gewinkelt oder offene Kabelenden wählbar (Kabellänge angeben)	CS/IM____
Schnittstellenkabel Feldbus industrial Ethernet, male, kundenseitig RJ45 (Kabellänge angeben, max. 10 m)	CS/IMR__
Schutzkappe M12-Stecker	108448
Schutzkappe Service-Schnittstelle	116121
Schutzkappe M12-Buchse	108449
Schutzkappe M16-Stecker	ELM01115
Abschlussstecker CANopen®	114855
Abschlussdose CANopen®	117550
Feinsicherung AC-Variante	113522
Feinsicherung DC-Variante	ELM00048
Volt Stick	109136
Betriebsanleitung (Sprache angeben)	BA-xx-2089

Geben Sie bei einer Bestellung bitte immer die Artikelnummer an.

10. Entsorgung

Das Netzgerät ES61 kann nach den Methoden der allgemeinen Abfallentsorgung (Elektroschrott) erfolgen.

A. ANHANG

A.1 Konfektionierung der Stecker

A.1.1 Stecker M16 für 24 V DC Spannungsversorgung Gerade Version, Ausführung mit Schirmklemmring

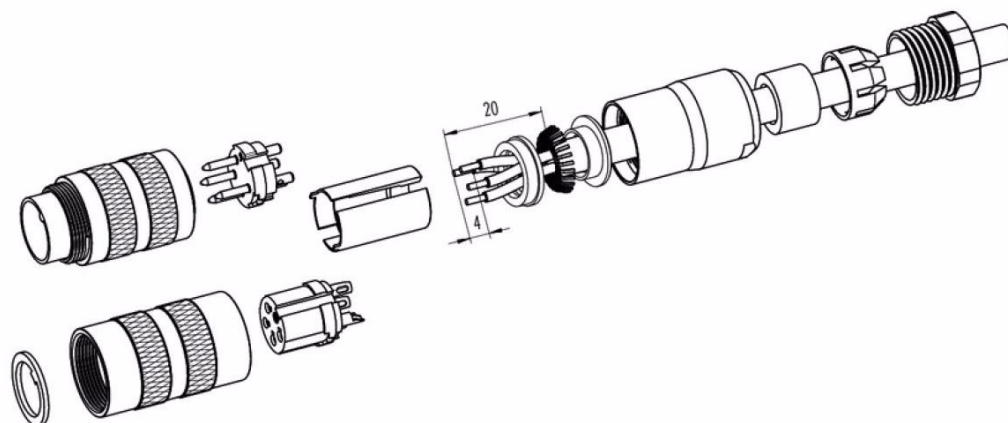


Abb. 41:
Stecker M16
für 24 V DC Span-
nungsversorgung

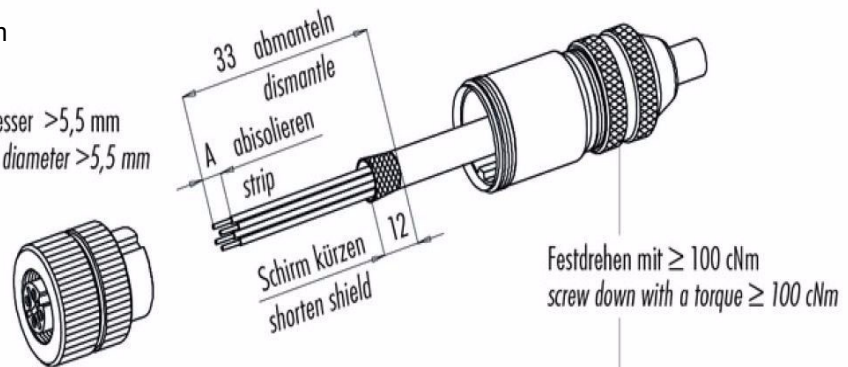
Z-116136y

1. Druckschraube, Klemmkorb, Dichtung, Distanzhülse auf ersten Schirmklemmring auffädeln.
2. Litzen abisolieren, Schirm aufweiten und zweiten Schirmklemmring auffädeln.
3. Litzen anlöten, Distanzhülse montieren, die beiden Klemmringe mit dem Schirm zusammenschieben und überstehenden Schirm abschneiden.
4. Übrige Teile gemäß Darstellung montieren.

A.1.2 Stecker M12, 4- bzw. 5-polig für I/O-Schnittstelle und Sensoreingang

A = 5 mm

Schirmdurchmesser >5,5 mm
shielding braid diameter >5,5 mm



Schirmdurchmesser $\leq 5,5$ mm
shielding braid diameter $\leq 5,5$ mm

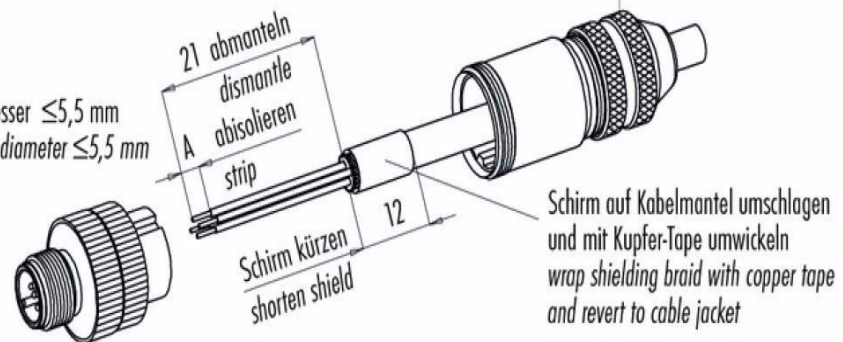


Abb. 42:
Stecker M12,
4- bzw. 5-polig für
I/O Schnittstelle
und Sensorein-
gang

Z-116137y

A.2 Übersicht Istwerte

A.2.1 Istwerte Entladung

Funktion	Beschreibung	Standard Zugriffslevel
Spannung Entladung	Effektivwert der sinusförmigen Ausgangsspannung der Entladung	Betrachter
Spannung positiv	Effektivwert der positiven sinusförmigen Ausgangsspannung der Entladung	Super Benutzer
Spannung negativ	Effektivwert der negativen sinusförmigen Ausgangsspannung der Entladung	Super Benutzer
Aktiver Entladestrom	Effektivwert des aktiven sinusförmigen AC Stroms der Entladung	Betrachter
Passiver Entladestrom	Mittelwert des passiven DC Stroms der Entladung	Super Benutzer
Leistung Entladung	Ausgangsleistung der Entladung	Betrachter
Betriebszustand Entladung	Aktueller Betriebszustand der Entladung mit Anzeige des Modus und evtl. aktivem Limiter	Benutzer
Auslastung Entladung	Prozentuale Hochspannungs-Auslastung der Entladung	Betrachter

A.2.2 Istwerte Performance Control

nur für Varianten ES61/P,
siehe Tabelle Pos. 1, Kapitel 1.1 "Varianten", Seite 9

Funktion	Beschreibung	Standard Zugriffslevel
Status Entladung 1	Zustand der Entladung Anschluss 1	Benutzer
Verschmutzung Entladung 1	Ermittelte Verschmutzung Entladung Anschluss 1	Benutzer
Leistung Entladung 1	Effektive Leistung Entladung Anschluss 1	Super Benutzer
Status Entladung 2	Zustand der Entladung Anschluss 2	Benutzer
Verschmutzung Entladung 2	Ermittelte Verschmutzung Entladung Anschluss 2	Benutzer
Leistung Entladung 2	Effektive Leistung Entladung Anschluss 2	Super Benutzer
Status Entladung 3	Zustand der Entladung Anschluss 3	Benutzer
Verschmutzung Entladung 3	Ermittelte Verschmutzung Entladung Anschluss 3	Benutzer
Leistung Entladung 3	Effektive Leistung Entladung Anschluss 3	Super Benutzer
Status Entladung 4	Zustand der Entladung Anschluss 4	Benutzer
Verschmutzung Entladung 4	Ermittelte Verschmutzung Entladung Anschluss 4	Benutzer
Leistung Entladung 4	Effektive Leistung Entladung Anschluss 4	Super Benutzer

A.2.3 Istwerte Allgemein

Funktion	Beschreibung	Standard Zugriffslevel
Versorgung Spannung	Spannung der internen Versorgungsspannung	Benutzer
Temperatur Gerät	Interne Gerätetemperatur	Super Benutzer

A.2.4 Istwerte Sensor

nur für Varianten ES61/_...C und ES61/_...S,
siehe Tabelle Pos. 6, Kapitel 1.1 "Varianten", Seite 9

Funktion	Beschreibung	Standard Zugriffslevel
Umdrehungen Drehzahlsensor	Aktuelle Umdrehungszahl des externen Drehzahlsensors 1	Benutzer

A.3 Übersicht Parameter

A.3.1 Parameter Entladung

Funktion	Beschreibung	Standard Zugriffslevel	Bereich	Werkseinstellung
Spannungssollwert Entladung	Einstellung des Sollwerts der Hochspannung, Entladung	Betrachter (lesen) Benutzer (schreiben)	3,500 V - 5.000 V	4,600 V
Ionen-Balance	Optimierung der Entladung der Einstellung der Balance positiver und negativer Ionen	Betrachter (lesen) Benutzer (schreiben)	-100 - +100 %	0 %
Frequenz Entladung	Einstellung der Frequenz der Hochspannung, Entladung	Betrachter (lesen) Benutzer (schreiben)	50 Hz, 62,5 Hz, 75 Hz, 87,5 Hz, 100 Hz, 125 Hz, 150 Hz, 175 Hz, 200 Hz	50 Hz
Betriebszustand Entladung	Auswahl des Betriebszustands, Entladung	Super Benutzer (lesen) Super Benutzer (schreiben)	passive Entladung, aktive Entladung	aktive Entladung

A.3.2 Parameter Performance Control

nur für Variante ES61/P

siehe Tabelle Pos. 1, Kapitel 1.1 "Varianten", Seite 9

Funktion	Beschreibung	Standard Zugriffslevel	Bereich	Werkseinstellung
Aktivierung Referenzpunkt	Einstellung zur Aktivierung des Referenzpunktes zur Ausführung der Performance Control, Entladung	Benutzer (lesen, schreiben)	Hochspannungsfreigabe Dauerhaft Zyklisch 1 Minute Zyklisch 10 Minuten Zyklisch 30 Minuten Zyklisch 60 Minuten Anfrage Feldbus	Hochspannungsfreigabe
Erkennung Verschmutzung 1	Einstellung der Verschmutzungsüberwachung Entladung Anschluss 1	Benutzer (lesen) Super Benutzer (schreiben)	AUS AN Kalibrierung	AUS
Aktive Länge 1	Angabe der angeschlossenen aktiven Länge Entladung Anschluss 1	Benutzer (lesen) Super Benutzer (schreiben)	0 - 6.000 mm	0 mm
Kabellänge 1	Angabe der angeschlossenen Kabellänge Entladung Anschluss 1	Benutzer (lesen) Super Benutzer (schreiben)	0 - 350 dm	0 dm
Warnungsebene 1	Einstellung des Warnungsebenen für die Verschmutzungsüberwachung Entladung Anschluss 1	Benutzer (lesen, schreiben)	20 - 90 %	50 %
Nominalleistung 1	Angabe der Nominalleistung der Entladung Anschluss 1 Bezugspunkt zur Ermittlung der Verschmutzung	Benutzer (lesen) Super Benutzer (schreiben)	0 - 3.500 mW	0 mW
Leistungslimit 1A	Leistungslimit Entladung Anschluss 1 Untere Leistungsgrenze zur Beurteilung der Verschmutzung	Super Benutzer (lesen, schreiben)	0 - 3.500 mW	0 mW

Leistungs- limit B1	Leistungslimit Entladung Anschluss 1 Obere Leistungsgrenze zur Beurteilung der Verschmut- zung	Super Benutzer (lesen, schreiben)	0 - 10.000 mW	0 mW
Erkennung Verschmut- zung 2	Einstellung der Verschmut- zungsüberwachung Entla- dung Anschluss 2	Benutzer (lesen) Super Benutzer (schreiben)	AUS AN Kalibrierung	AUS
Aktive Länge 2	Angabe der angeschlos- senen aktiven Länge Entla- dung Anschluss 2	Benutzer (lesen) Super Benutzer (schreiben)	0 - 6.000 mm	0 mm
Kabellänge 2	Angabe der angeschlos- senen Kabellänge Entladung Anschluss 2	Benutzer (lesen) Super Benutzer (schreiben)	0 - 350 dm	0 dm
Warnungs- level 2	Einstellung des Warnungs- levels für die Verschmut- zungsüberwachung Entladung Anschluss 2	Benutzer (lesen, schreiben)	20 - 90 %	50 %
Nominal- leistung 2	Angabe der Nominal- leistung der Entladung Anschluss 2 Bezugspunkt zur Ermitt- lung der Verschmutzung	Benutzer (lesen) Super Benutzer (schreiben)	0 - 3.500 mW	0 mW
Leistungs- limit A2	Leistungslimit Entladung Anschluss 2 Untere Leistungsgrenze zur Beurteilung der Verschmut- zung	Super Benutzer (lesen, schreiben)	0 - 3.500 mW	0 mW
Leistungs- limit B2	Leistungslimit Entladung Anschluss 2 Obere Leistungsgrenze zur Beurteilung der Verschmut- zung	Super Benutzer (lesen, schreiben)	0 - 10.000 mW	0 mW
Erkennung Verschmut- zung 3	Einstellung der Verschmut- zungsüberwachung Entla- dung Anschluss 3	Benutzer (lesen) Super Benutzer (schreiben)	AUS AN Kalibrierung	AUS
Aktive Länge 3	Angabe der angeschlos- senen aktiven Länge Entladung Anschluss 3	Benutzer (lesen) Super Benutzer (schreiben)	0 - 6.000 mm	0 mm
Kabellänge 3	Angabe der angeschlos- senen Kabellänge Entladung Anschluss 3	Benutzer (lesen) Super Benutzer (schreiben)	0 - 350 dm	0 dm

Warnungslevel 3	Einstellung des Warnungsniveaus für die Verschmutzungsüberwachung Entladung Anschluss 3	Benutzer (lesen, schreiben)	20 - 90 %	50 %
Nominalleistung 3	Angabe der Nominalleistung der Entladung Anschluss 3 Bezugspunkt zur Ermittlung der Verschmutzung	Benutzer (lesen) Super Benutzer (schreiben)	0 - 3.500 mW	0 mW
Leistungslimit A3	Leistungslimit Entladung Anschluss 3 Untere Leistungsgrenze zur Beurteilung der Verschmutzung	Super Benutzer (lesen, schreiben)	0 - 3.500 mW	0 mW
Leistungslimit B3	Leistungslimit Entladung Anschluss 3 Obere Leistungsgrenze zur Beurteilung der Verschmutzung	Super Benutzer (lesen, schreiben)	0 - 10.000 mW	0 mW
Erkennung Verschmutzung 4	Einstellung der Verschmutzungsüberwachung Entladung Anschluss 4	Benutzer (lesen) Super Benutzer (schreiben)	AUS AN Kalibrierung	AUS
Aktive Länge 4	Angabe der angeschlossenen aktiven Länge Entladung Anschluss 4	Benutzer (lesen) Super Benutzer (schreiben)	0 - 6.000 mm	0 mm
Kabellänge 4	Angabe der angeschlossenen Kabellänge Entladung Anschluss 4	Benutzer (lesen) Super Benutzer (schreiben)	0 - 350 dm	0 dm
Warnungslevel 4	Einstellung des Warnungsniveaus für die Verschmutzungsüberwachung Entladung Anschluss 4	Benutzer (lesen, schreiben)	20 - 90 %	50 %
Nominalleistung 4	Angabe der Nominalleistung der Entladung Anschluss 4 Bezugspunkt zur Ermittlung der Verschmutzung	Benutzer (lesen) Super Benutzer (schreiben)	0 - 3.500 mW	0 mW

Leistungs- limit A4	Leistungslimit Entladung Anschluss 4 Untere Leistungsgrenze zur Beurteilung der Verschmut- zung	Super Benutzer (lesen, schreiben)	0 - 3.500 mW	0 mW
Leistungs- limit B4	Leistungslimit Entladung Anschluss 4 Obere Leistungsgrenze zur Beurteilung der Verschmut- zung	Super Benutzer (lesen, schreiben)	0 - 10.000 mW	0 mW

A.3.3 Parameter Allgemein

Je nach Variante können die Angaben für den Einstellungsbereich und die Werkseinstellungen des jeweiligen Parameters abweichen. Die Angaben beziehen sich auf eine Variante mit maximal möglicher Ausstattung.

Funktion	Beschreibung	Standard Zugriffslevel	Bereich	Werkseinstellung
Hochspannungs-Freigabemodus	Modus zur Freigabe der Hochspannung	Super Benutzer (lesen, schreiben)	Autostart HMI Feldbus HMI + Feldbus Hardware-Freigabe Hardware-Freigabe + HMI Hardware-Freigabe + Feldbus Hardware-Freigabe + HMI + Feldbus	HMI
Warnung Überlastung Entladung	Einstellung der Überlastung Warnungsmeldung der Entladung	Super Benutzer (lesen, schreiben)	Deaktiviert Aktiviert	Aktiviert
Modus Meldeausgang	Einstellung des Modus des Meldeausgangs I/O-Schnittstelle	Super Benutzer (lesen, schreiben)	Hochspannung aktiv Warnung Verschmutzung	Hochspannung aktiv
Modus LED-Balken	Umschaltung der Ansicht des LED-Balkens des Netzgeräts	Benutzer (lesen, schreiben)	Spannung Frequenz Balance Verschmutzung Verschmutzung Entladung 1 Verschmutzung Entladung 2 Verschmutzung Entladung 3 Verschmutzung Entladung 4	Spannung

CANopen® Knoten- adresse	Einstellung der CANopen® Knotenadresse des Gerätes	Super Benutzer (lesen, schreiben)	1 - 126	99
CANopen® Baudrate	Einstellung der CANopen® Baudrate des Gerät	Super Benutzer (lesen, schreiben)	AUS 10 kBit/s, 25 kBit/s, 50 kBit/s, 125 kBit/s, 250 kBit/s, 500 kBit/s, 800 kBit/s, 1000 kBit/s	125 kBit/s

A.3.4 Parameter Sensor

nur für Varianten ES61/_C und ES61/_S,
siehe Tabelle Pos. 6, Kapitel 1.1 "Varianten", Seite 9

Funktion	Beschreibung	Standard Zugriffslevel	Bereich	Werksein- stellung
Modus Sensor- eingang	Einstellung des Modus des Sensoreingangs	Benutzer (lesen) Super Benutzer (schreiben)	AUS Drehzahlsensor	AUS
Minimale Umdre- hungsge- schwindig- keit	Einstellung der überwachten mini- malen Umdrehungs- geschwindigkeit der Drehzahlsensoren	Super Benutzer (lesen, schreiben)	0 - 1.200 rpm	300 rpm

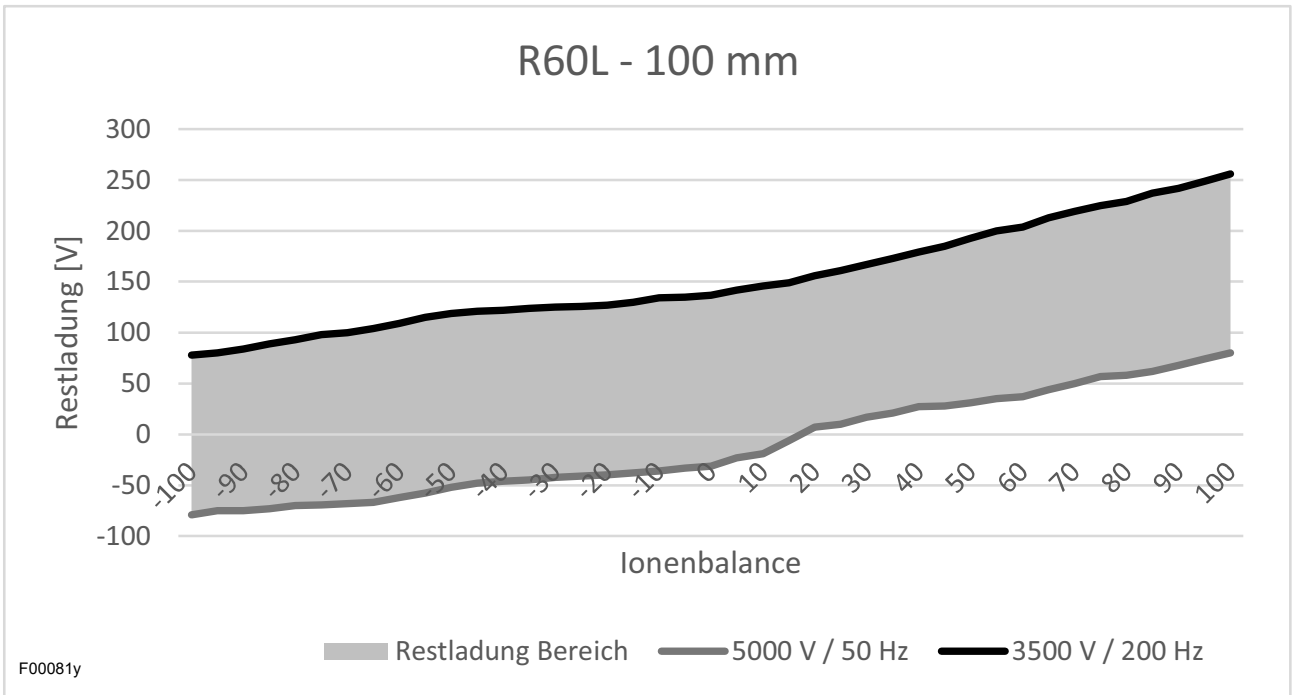
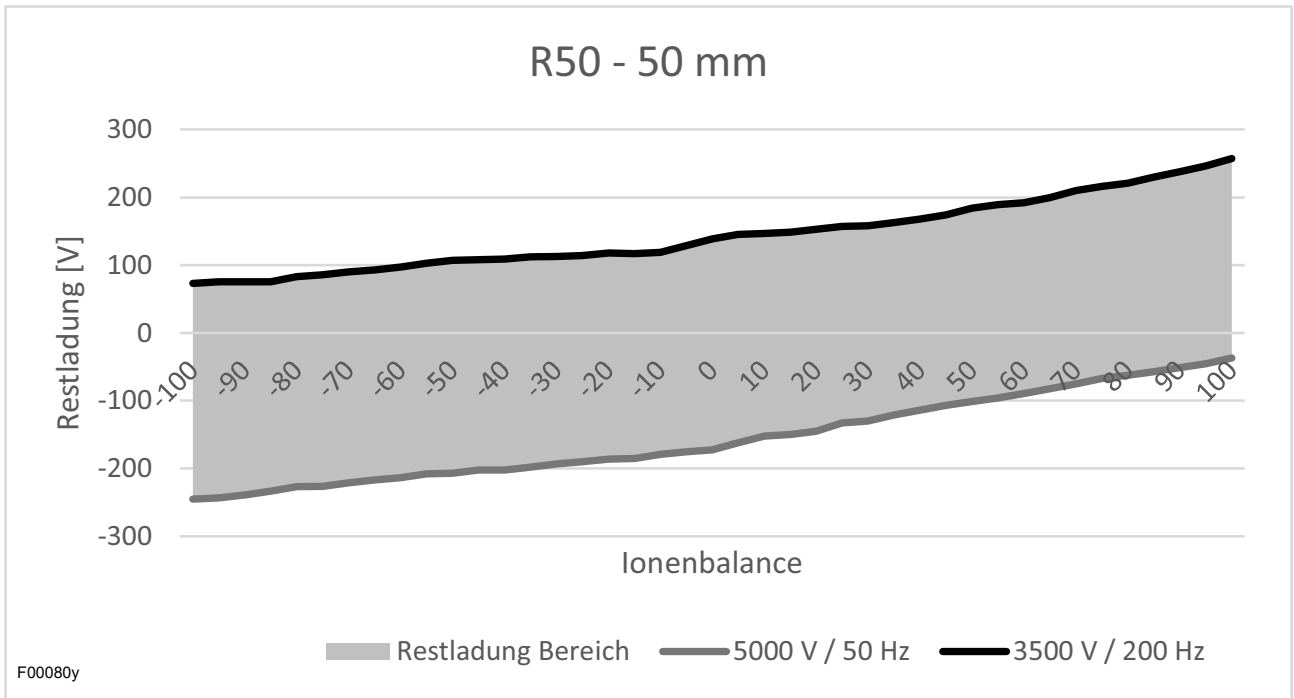
A.4 Optimierung Restladung

Alle Netzgeräte der Serie ES61 unterstützen eine Vielzahl an Einstellungsmöglichkeiten zur Optimierung der auf der Oberfläche des zu entladenen Substrats gemessenen Restladung. Mit der Einstellung der Frequenz bzw. des Spannungssollwerts der Entladespannung sowie der Ionen-Balance ist dieser Messwert veränderbar.

Die Einstellung der einzelnen Parameter ist nicht trivial und ist für jede Anwendung durch den Nutzer anzupassen. Je nach eingesetztem Typ des Verbrauchers und dem Arbeitsabstand des Verbraucher können diese Einstellung stark voneinander abweichen.

Die nachfolgenden Angaben beschreiben die Vorgehensweise zur Einstellung der einzelnen Parameter. Weiterhin sind Empfehlungen für die einzelnen Parameter aufgeführt.

Im ersten Schritt ist die Welligkeit der Restladung durch das Anpassen der Frequenz der Entladespannung zu optimieren. Diese Welligkeit resultiert aus der AC-Hochspannungserzeugung. Die eingestellte Frequenz der Entladespannung korrespondiert mit der gemessenen Frequenz der Restladung. Durch das Erhöhen der Frequenz wird die Welligkeit durch das vermehrte Wechseln der Polarität der Entladespannung verringert. Nach dem Anpassen der Frequenz sind nun die Einstellungen des Sollwerts der Entladespannung und die Ionen-Balance zu nutzen. In der Regel empfiehlt es sich, zunächst den Sollwert anzupassen und im zweiten Schritt die Ionen-Balance.



A.5 Verschmutzungsüberwachung

Die Verschmutzungsüberwachung ist ein Bestandteil der in das Netzgerät integrierten Performance Control zur Überwachung der einzelnen Anschlüsse. Die Performance Control ist ausschließlich in den Gerätevarianten ES61/P verfügbar. Jeder Anschluss ist individuell für die Anforderungen der Verschmutzungsüberwachung einstellbar, siehe Kapitel A.3.2 "Parameter Performance Control", Seite 84.

Detaillierte Information zur Kalibrierung der Verschmutzungsüberwachung siehe Kapitel 4.5.1.11.3 "Anschluss Verschmutzungsüberwachung", Seite 51.

Durch das neuartige Verfahren zur Detektion von Verschmutzungen ist die Erkennung von leitfähiger sowie auch isolierender Verschmutzung der angeschlossenen Verbraucher möglich. Grundsätzlich sind alle an das Netzgerät anschließbare Verbraucher zur Verschmutzungsüberwachung geeignet, ausgenommen sind die Verbraucher der Serie R36E und PR36.

Aufgrund der stark variierenden Leistung der Emission des angeschlossenen Verbrauchers in Abhängigkeit der Einstellungen des Sollwerts, der Frequenz und der Ionen-Balance erfolgt die Ermittlung der aktuellen Verschmutzung mit einem definierten Referenzpunkt. Hierzu wird kurzzeitig die Entladespannung mit einer Frequenz von 50 Hz, einem Sollwert von 5 kV und der Standard-Einstellung der Ionen-Balance erzeugt. Nach Abschluss der notwendigen Berechnungen erfolgt die Hochspannungserzeugung wieder mit den parametrisierten Werten.

Dieser Referenzpunkt ist nicht für alle Entladeanwendungen geeignet. Deswegen ist die Aktivierung dieses Punkts parametrierbar und für die Anwendung anpassbar. Bei kritischen Anforderungen an die Restladung empfehlen wir das Anfahren des Referenzpunkts ohne das zu entladende Substrat bzw. Objekt. Weiterhin erfolgt die Aktivierung des Referenzpunkts stets durch das Setzen der Freigabe der Hochspannung. Hierdurch erfolgt eine erstmalige Überprüfung der angeschlossenen Verbraucher während des Einschaltens der Hochspannungserzeugung.

Die Einstellung der Verschmutzungsüberwachung erfolgt durch die Aufnahme der Nominalleistung des angeschlossenen Verbrauchers. Hierzu kann die integrierte Kalibrierung der Verschmutzungsüberwachung genutzt bzw. der Istwert am Gerät abgelesen und in den entsprechenden Parametern eingetragen werden. Auf Basis dieser Nominalleistung errechnen sich Grenzwerte, die zur Berechnung des prozentualen Verschmutzungswerts des Anschlusses genutzt werden. Mittels der optionalen Parametrierung der aktiven Länge des Verbrauchers und der angeschlossenen Kabellänge wird die Empfindlichkeit der Überwachung verbessert.

Überschreitet der berechnete Verschmutzungswert das Warnungslevel, erzeugt das Netzgerät die entsprechende Warnungsmeldung und signalisiert den Verschmutzungszustand über die einzelnen Anzeigeoptionen und Funktionsüberwachungen. Die Fehlermeldung der Verschmutzung erfolgt nach Überschreitung des Fehlerlevels für den berechneten Verschmutzungswert. Dies führt im Anschluss zur Sperrung der Hochspannungserzeugung.

EU-Konformitätserklärung

CE-2089-de-2308



Eltex-Elektrostatik-Gesellschaft mbH
Blauenstraße 67 - 69
D-79576 Weil am Rhein



erklärt in alleiniger Verantwortung, dass das Produkt

Netzgerät PRO IONIZER ES61 (gemäß Eltex Referenzcode)

mit den nachfolgenden Richtlinien und Normen übereinstimmt.

Angewandte EU-Richtlinie:

2014/35/EU

Niederspannungsrichtlinie

Angewandte harmonisierte Norme:

EN 60204-1:2018

Sicherheit von Maschinen – Elektrische Ausrüstung von Maschinen –
Allgemeine Anforderungen

Angewandte EU-Richtlinie:

2014/30/EU

EMV Richtlinie

Angewandte harmonisierte Normen:

EN 55011:2016 + A1:2017
+ A11:2020 + A2:2021

Industrielle, wissenschaftliche und medizinische Geräte
– Funkstörungen – Grenzwerte und Messverfahren

EN IEC 61000-3-2:2019

Elektromagnetische Verträglichkeit (EMV) – Grenzwerte für
Oberschwingungsströme (Geräte-Eingangstrom ≤ 16 A je Leiter)

EN 61000-3-3:2013 + A1:2019
+ A2:2021 + A2:2021/AC:2022

Elektromagnetische Verträglichkeit (EMV) – Grenzwerte –
Begrenzung von Spannungsänderung, Spannungsschwankungen und
Flicker in öffentlichen Niederspannungs-Versorgungsnetzen für
Geräte mit einem Bemessungsstrom ≤ 16 A je Leiter, die keiner
Sonderanschlussbedingung unterliegen

EN IEC 61000-6-2:2019

Elektromagnetische Verträglichkeit (EMV) – Fachgrundnormen –
Störfestigkeit für Industriebereiche

Angewandte EU-Richtlinie:

2011/65/EU

RoHS Richtlinie

jeweils in der gültigen Fassung zum Zeitpunkt der Geräteauslieferung.

Eltex-Elektrostatik-Gesellschaft mbH hält folgende technische Dokumentation zu Einsicht:

- vorschriftsmäßige Bedienungsanleitung
- Pläne
- sonstige technische Dokumentationen

Weil am Rhein, den 30.08.2023
Ort/Datum


Lukas Hahne, Geschäftsführer

UKCA Declaration of Conformity

CA-2089-en-2402

Eltex-Elektrostatik-Gesellschaft mbH
Blauenstraße 67 - 69
D-79576 Weil am Rhein



declares in its sole responsibility that the product

Power Supply Type PRO IONIZER ES61 (according to Eltex reference code)

complies with the following directives and standards.

Applicable Regulation:

S.I. 2016 No. 1101

Electrical Equipment (Safety) Regulations

Used Designated Standard:

BS EN 60204-1:2018

Applicable Regulation:

S.I. 2016 No. 1091

Electromagnetic Compatibility Regulations

Used Designated Standard:

BS EN IEC 61000-3-2:2019+A1:2021

BS EN 61000-3-3:2013+A2:2021

BS EN IEC 61000-6-2:2019

BS EN 55011:2016+A2:2021

Applicable Regulation:

S.I. 2012 No. 3032

RoHS Regulations

in the version effective at the time of delivery.

Eltex-Elektrostatik-Gesellschaft mbH keep the following documents for inspection:

- proper operating instructions
- plans
- other technical documentation

Weil am Rhein, 15.02.2024
Place/Date



Lukas Hahne, Managing Director