

Betriebsanleitung



F00072+73y



TERRACLAMP

Erdungszangen der Serie TERRA-C

für aktive Erdung mit den Eltex Erdüberwachungssystemen
und für passive Erdung

BA-de-4014-2503



Inhaltsverzeichnis

1	Übersicht	6
2	Sicherheit	11
2.1	Kennzeichnung von Gefahren	11
2.2	Technischer Fortschritt	11
2.3	Bestimmungsgemäße Verwendung	12
2.4	Arbeits- und Betriebssicherheit	13
2.5	Besondere Bedingungen gemäß Konformitätsbescheinigung ..	14
3	Montage und Installation	16
3.1	Elektrischer Anschluss der Erdungszangen	16
3.1.1	Aktive Erdungszangen	16
3.1.2	Passive Erdungszangen	17
3.2	Schaltbilder der Erdungszangen	18
3.3	Pinbelegung des Kupplungssteckers / Kupplungsbuchse	19
3.4	Kabelspezifikationen	19
4	Betrieb	20
4.1	Inbetriebnahme	20
5	Wartung	21
5.1	Kontrolle des Erdableitwiderstands bei passiven Zangen	21
5.2	Erdungszangen	21
6	Technische Daten	22
6.1	Aktive Erdungszangen	22
6.2	Passive Erdungszange	23
7	Abmessungen	24
8	Ersatzteile und Zubehör	25
	Konformitätserklärung	27

Verehrter Kunde

Die aktiven Eltex Erdungszangen der Serie **TERRACLAMP** dienen der Herstellung und - zusammen mit den Eltex Erdüberwachungssystemen Terra-Control TUE30 und **TERRALIGHT** - der Überwachung von Erdverbindungen.

Spezielle Erdüberwachungssysteme, die mit zwei Erdungszangen arbeiten, können die korrekte Erdung von ableitfähigen BIG-BAGs durch Messung des elektrischen Widerstandes zwischen zwei gegenüberliegenden Erdungsfahnen überwachen.

Die passiven Eltex Erdungszangen der Serie **TERRACLAMP** dienen der Herstellung von Erdverbindungen zum Ableiten elektrostatischer Aufladungen.

Die Geräte werden beim Um- oder Abfüllen und Transportieren explosionsgefährdeter Stoffe eingesetzt. Entstehende elektrostatische Ladungen werden effektiv abgeleitet. Durch die Erdung der Anlagen verringert sich das Risiko einer Explosion oder Verpuffung erheblich.

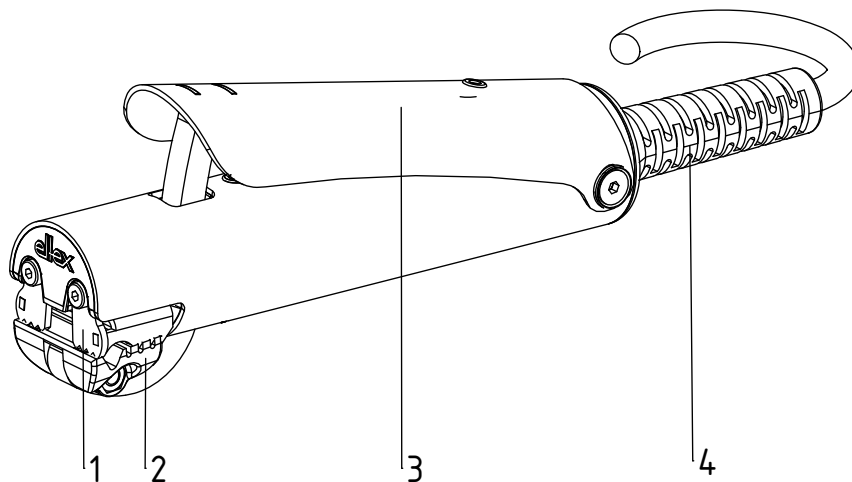
Für die aktive, passive und BIG-BAG-Erdung, sowie zum Einsatz im Ex-Bereich stehen verschiedene Ausführungen von Erdungszangen zur Verfügung.

Bitte lesen Sie die Betriebsanleitung vor der Inbetriebnahme der Geräte sorgfältig durch. Sie vermeiden damit Gefahren für Personen und Sachgegenstände.

Wenn Sie Fragen, Anregungen oder Verbesserungsvorschläge haben, dann rufen Sie uns einfach an. Wir freuen uns über jeden Austausch mit den Anwendern unserer Geräte.

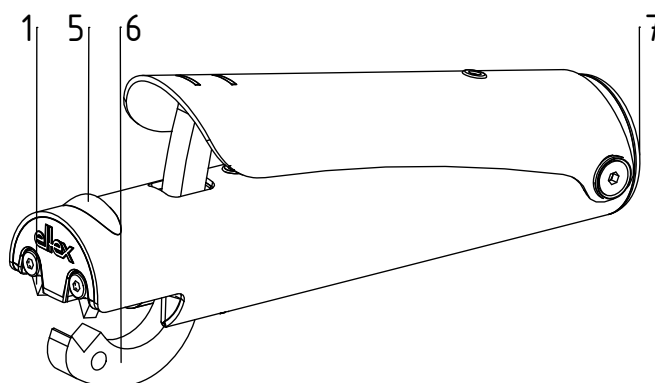
1. Übersicht

Abb. 1:
Erdungszange
der Serie
TERRACLAMP
mit festem
Kabelanschluss



- 1 Kontaktelement
Abb. 1: Zahnreihe
Abb. 2: Schneidplatte
- 2 Andruckplatte
- 3 Betätigungshebel
- 4 mit festem Kabelanschluss
- 5 Status LED
- 6 Klemmhaken
- 7 Kabelanschluss, steckbar

Abb. 2:
Erdungszangen
der Serie
TERRACLAMP
mit LED,
Kabelanschluss
steckbar

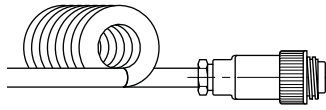


Z-116357cy_1

Z-116357cy_2

Kabel

Spiralerdungskabel



Erdungskabel

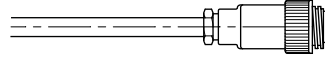
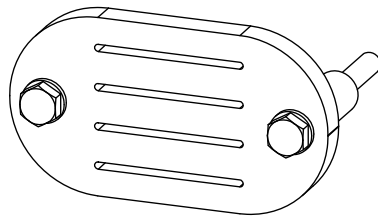


Abb. 3:
Kabel

Z01156y

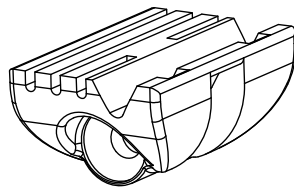
Zubehör

Abb. 4:
Zangenhalter
Wandmontage



Z-116357y_7

Abb. 5:
Andruckplatte



Z-116357y_8

Ausführungen

Erdungszangen zur Verwendung mit den Komponenten der Erdüberwachungssysteme Terra-Control TUE30 (nur Ausführungen ohne LED-Anzeige) und TERRALIGHT:

TERRA-C / [a] [b] [c] [de] [fgh] [ijk]

	Ausführung		
a	Objekt-Kontaktierung	B S T	BIG-BAG Schneidplatten Zahnreihe
b	Elektronik	O L P	ohne LED passiv
c	elektrischer Anschluss	S B A L R	Stecker Buchse (nur mit Kabellänge > 0) Aderendhülse (nur mit Kabellänge > 0) Aderendhülse konfektioniert für TERRALIGHT (nur mit Kabellänge > 0) Ringzunge, nur für passiv (nur mit Kabellänge > 0)
de	Zulassung	XX BX	ohne Zulassung ATEX und IECEx Zulassung
fgh	Anschlusskabel	ohne Angabe 030, 060, 090, 120, 150, 180 050, 100	Stecker / Buchse am Gerät Standardkabel, Länge in dm Spiralkabel, Länge in dm
ijk	Kundenvarianten	000	Standardvariante

Kabel für aktive Erdung:

- KG/BSAB050: Spiralerdungskabel
mit Aderendhülse und Kupplungsbuchse
ausziehbar 1 bis 5 m
Kabelfarbe hellblau
- KG/BSAB100: Spiralerdungskabel
mit Aderendhülse und Kupplungsbuchse
ausziehbar 2 bis 10 m
Kabelfarbe hellblau
- KG/BSBS050: Spiralerdungskabel
mit Kupplungsstecker und Kupplungsbuchse
ausziehbar 1 bis 5 m
Kabelfarbe hellblau
- KG/BSBS100: Spiralerdungskabel
mit Kupplungsstecker und Kupplungsbuchse
ausziehbar 2 bis 10 m
Kabelfarbe hellblau
- KG/BNAB_ _ _: Erdungskabel
mit Aderendhülse und Kupplungsbuchse
1 bis 95 m in 5 Meter-Schritten (Länge angeben)
Kabelfarbe hellblau
- KG/BNBS_ _ _: Erdungskabel
mit Kupplungsstecker und Kupplungsbuchse
1 bis 95 m in 5 Meter-Schritten (Länge angeben)
Kabelfarbe hellblau

Kabel für passive Erdung:

- KG/GSAB050: Spiralerdungskabel
mit Aderendhülse und Kupplungsbuchse
ausziehbar 1 bis 5 m
Kabelfarbe orange
- KG/GSBS050: Spiralerdungskabel
mit Kupplungsstecker und Kupplungsbuchse
ausziehbar 1 bis 5 m
Kabelfarbe orange
- KG/GNAB_ _ _: Erdungskabel
mit Aderendhülse und Kupplungsbuchse
1 bis 95 m in 5 Meter-Schritten (Länge angeben)
Kabelfarbe orange

KG/GNBS_ _ _: Erdungskabel
mit Kupplungsstecker und Kupplungsbuchse
1 bis 95 m in 5 Meter-Schritten (Länge angeben)
Kabelfarbe orange

Zangenhalter:

116740: Wandmontage
optional als Zubehör erhältlich
Abmessungen siehe Abb. 12

116738: Montage an Überwachungsgerät **TERRALIGHT**
optional als Zubehör erhältlich
Abmessungen siehe Betriebsanleitung **TERRALIGHT**

Optionales Zubehör:

Für den Einsatz an extrem harten Oberflächen (z.B. VA, raue Flächen) stehen optional Kontaktelemente in robuster Ausführung und für die Kontaktierung von flexiblen Medien, wie z.B. BIG-BAGs oder kleine Kontaktflächen (z.B. Eimerhenkel) steht optional eine Andruckplatte zur Verfügung, siehe [Kapitel 8 "Ersatzteile und Zubehör", Seite 25](#).

2. Sicherheit

Die Geräte sind nach dem Stand der Technik betriebssicher konstruiert, gebaut, geprüft und haben das Werk in sicherheitstechnisch einwandfreiem Zustand verlassen. Trotzdem können von den Geräten Gefahren für Personen und Sachgegenstände ausgehen, wenn diese unsachgemäß betrieben werden. Die Betriebsanleitung ist daher in vollem Umfang zu lesen und die Sicherheitshinweise sind zu beachten.

Die Garantieregelungen entnehmen Sie bitte den Allgemeinen Geschäftsbedingungen (AGB), siehe www.eltex.de.

2.1 Kennzeichnung von Gefahren

In der Betriebsanleitung wird auf mögliche Gefahren beim Gebrauch der Geräte mit folgenden Symbolen hingewiesen:



Warnung!

Dieses Symbol kennzeichnet in der Betriebsanleitung Handlungen, die bei unsachgemäßer Durchführung eine Gefahr für Leib und Leben von Personen darstellen können.



Achtung!

Mit diesem Symbol sind in der Betriebsanleitung alle Handlungen gekennzeichnet, von denen mögliche Gefahren für Sachgegenstände ausgehen können.



Ex Warnhinweis!

Nur für Geräte mit Ex-Zulassung.

Dieses Symbol kennzeichnet die besonderen Bedingungen, die gemäß der Zulassungen beim Betrieb der Geräte im Ex-Bereich beachtet werden müssen.

2.2 Technischer Fortschritt

Der Hersteller behält sich vor, technische Daten ohne spezielle Ankündigung dem entwicklungstechnischen Fortschritt anzupassen. Über die Aktualität und eventuelle Änderungen und Erweiterungen der Betriebsanleitung gibt Ihnen Eltex gerne Auskunft.

2.3 Bestimmungsgemäße Verwendung

Aktive Erdung

Die aktiven Erdungszangen der Serie TERRA-C und die zugehörigen Erdungskabel der Serie KG sowie die Kabelrücklaufrollen der Serie 601KR dürfen nur zur elektrostatischen Erdung eingesetzt und nur an die entsprechenden Eltex Erdüberwachungssysteme angeschlossen werden.

Die Einsatzgebiete sind unter anderem Um-, Abfüll-, Rührstationen oder Trockner für flüssige und pulverförmige Stoffe sowie Förder- und Transporteinrichtungen in explosionsgefährdeten Atmosphären. Die Verwendung der Erdungszangen ermöglicht das Ableiten elektrostatischer Aufladungen von diesen Anlagen.

Die aktiven Eltex Erdungszangen bilden eine vorübergehende elektrische Verbindung von den Anlagen zum verwendeten Gerät sowie zum Potentialausgleich (PA).

Zusammen mit den Erdüberwachungssystemen Terra-Control TUE30 und **TERRALIGHT** wird eine optimale Erdung im Sinne der Elektrostatik erreicht.

Passive Erdung

Die passiven Eltex Erdungszangen der Serie TERRA-C und die zugehörigen Erdungskabel der Serie KG dürfen nur zur "Elektrostatischen Erdung" eingesetzt werden. Die Einsatzgebiete sind unter anderem Um-, Abfüll-, Rührstationen oder Trockner für flüssige und pulverförmige Stoffe sowie Förder- und Transporteinrichtungen in explosionsgefährdeten Atmosphären.

Die passiven Eltex Erdungszangen bilden eine vorübergehende elektrische Verbindung von den verwendeten Anlagen zum Potentialausgleich (PA). Die Verwendung der Erdungszangen ermöglicht das Ableiten elektrostatischer Aufladungen von diesen Anlagen. Die passiven Erdungszangen dürfen nicht an Auswertegeräte angeschlossen werden.

Die Erdungszangen (mit einem Innenwiderstand von $>200 \text{ k}\Omega$) dürfen auch an bereits mit dem Schutzleitersystem verbundene Anlagen angeschlossen werden. Über diese Widerstandsschutzschaltung kann bei Potentialdifferenzen von $<120 \text{ V}$ zwischen PA und den mit dem Schutzleitersystem verbundenen Anlagen keine explosionsfähige Funkenbildung entstehen.

Bei nicht sach- und bestimmungsgemäßer Verwendung wird jede Haftung und Garantie vom Hersteller abgelehnt.

Umbauten und Veränderungen an den Geräten sind nicht zugelassen.

Es dürfen nur Originalersatzteile und Zubehör von Eltex verwendet werden.



2.4 Arbeits- und Betriebssicherheit

Warnung!

Beachten Sie nachstehende Hinweise und das komplette [Kapitel 2 "Sicherheit", Seite 11](#) genau!!

- Die länderspezifischen Normen und Vorschriften zum Errichten und Betreiben von elektrischen Anlagen und Apparaten in explosionsgefährdeten Zonen sind unbedingt zu beachten.
- Geräte zum Betrieb in Ex-Zonen dürfen nicht verändert werden. Die technischen Daten für die Umgebungsbedingungen und den Betrieb müssen eingehalten werden (siehe [Kapitel 6 "Technische Daten", Seite 22](#)).
- Elektrische Anlagen in explosionsgefährdeten Bereichen müssen stets in technisch einwandfreiem Zustand sein. Mängel sind unverzüglich zu beheben (siehe [Kapitel 4 "Betrieb", Seite 20](#)).
- Sämtliche Arbeiten am Gerät dürfen nur von Elektrofachpersonal durchgeführt werden (siehe [Kapitel 3 "Montage und Installation", Seite 16](#), [Kapitel 5 "Wartung", Seite 21](#)).
- Die Verwendung des Geräts darf nur von für den Explosionsbereich geschultem Fachpersonal erfolgen.
- Beachten Sie das Typenschild mit den Anschlussdaten (Versorgungsspannung) der Geräte (siehe [Kapitel 4 "Betrieb", Seite 20](#)).
- Für Montage-, Installations- und Instandhaltungsarbeiten in explosionsgefährdeten Zonen ist eine „Freischaltgenehmigung“ des Anlagenbetreibers notwendig. Es muss sichergestellt sein, dass keine explosionsgefährdete Atmosphäre im Arbeitsbereich existiert (siehe [Kapitel 3 "Montage und Installation", Seite 16](#), [Kapitel 5 "Wartung", Seite 21](#)).
- **Die Erdungszangen sind vor Inbetriebnahme der verwendeten Anlage anzulegen, dabei muss sichergestellt sein, dass keine explosionsgefährdete Atmosphäre im Arbeitsbereich existiert.** Die Klemmverbindung der Erdungszange muss für die Dauer des Betriebs der Anlage eine sichere Verbindung ergeben (siehe [Kapitel 3.1 "Elektrischer Anschluss der Erdungszangen", Seite 16](#)).
- Die maximale Kabellänge im eigensicheren Stromkreis darf die maximal zulässige Kapazität und Induktivität nicht überschreiten (siehe Betriebsanleitung des Erdüberwachungsgerätes). Das Erdüberwachungsgerät muss immer am Potentialausgleich angeschlossen sein (siehe [Kapitel 3.1 "Elektrischer Anschluss der Erdungszangen", Seite 16](#)).
- Die Erdungszangen dürfen nicht unter Zug angeklemt werden, um ein unkontrolliertes Zurückschnellen des Kabels mit Erdungszange zu vermeiden (siehe [Kapitel 3.1 "Elektrischer Anschluss der Erdungszangen", Seite 16](#)).

- Die Kabel und Zangen dürfen nicht beschädigt sein. Beschädigte Kabel und Zangen sind durch Neuteile zu ersetzen (siehe [Kapitel 5 "Wartung", Seite 21](#)).
- Die Erdungszange ist je nach Verschmutzungsgrad zu reinigen, so dass eine sichere Verbindung zum Potentialausgleich gewährleistet ist und um bei aktiven Zangen Fehlschaltungen zu vermeiden (siehe [Kapitel 5.2 "Erdungszangen", Seite 21](#)).



2.5 Besondere Bedingungen gemäß Konformitätsbescheinigung

Aktive Eltex Erdungszangen:

- Längs des gesamten Verlaufs des Messstromkreises ist ein Potentialausgleich zu errichten (siehe [Kapitel 3.1.1 "Aktive Erdungszangen", Seite 16](#)).
- Erdüberwachungsgeräte, die mit der Erdungszange verbunden sind, müssen über eine Schutzeinrichtung gegen Spannungsspitzen verfügen.
Elektrostatische Entladungen, die auftreten können, während die Erdungszange angeschlossen ist, dürfen die spannungs- und strombegrenzenden Bauteile des eigensicheren Stromkreises nicht beeinflussen.
- Die unlösbar verbundene Anschlussleitung der entsprechenden Erdungszangentypen muss vor intensiven elektrostatischen Aufladungen geschützt werden, z.B. starke Dampf oder Staubströme.
- Die Zangentypen TERRA-C/*O... als auch die Kabelrücklaufrollen dürfen gemäß EG-Baumusterprüfbescheinigung mit den folgenden eigensicheren Eltex Erdüberwachungsgeräten im Ex-Bereich eingesetzt werden:

- **TERRALIGHT** Typ TERRA-L/_ _ _ _ _ (PTB18ATEX2005X)
- Terracompact II Typ TCO030S und TCO030B (PTB99ATEX2188X)
- Terrabox Typ TCB030/_ _ _ (PTB00ATEX2174X)
- oder andere Erdüberwachungsgeräte mit folgenden max. Ausgangswerten:

Spannung: $U_o \leq 35 \text{ V DC}$

Stromstärke: $I_o \leq 250 \text{ mA}$

Leistung: $P_o \leq 650 \text{ mW}$

Die Zangentypen TERRA-C/*L... dürfen gemäß EG-Baumusterprüfbescheinigung mit den folgenden eigensicheren Eltex Erdüberwachungsgeräten im Ex-Bereich eingesetzt werden:

- **TERRALIGHT** Typ TERRA-L/_ _ _ _ _ (PTB18ATEX2005X)
- oder andere Erdüberwachungsgeräte mit folgenden max. Ausgangswerten:

Spannung: $U_o \leq 15 \text{ V DC}$

Stromstärke: $I_o \leq 250 \text{ mA}$

Leistung: $P_o \leq 650 \text{ mW}$

Passive Eltex Erdungszangen:

Siehe [Kapitel 3.1.2 "Passive Erdungszangen", Seite 17.](#)

- Die Anwendung der Erdungszangen beschränkt sich ausschließlich auf das Ableiten gefährlicher elektrostatischer Aufladungen.
- Vor dem Anschluss der Erdungszangen muss sichergestellt sein, dass keine explosionsgefährdete Atmosphäre im Arbeitsbereich existiert.
- Der Einsatz in Bereichen, die Kategorie 1 erfordern, ist für die Explosionsgruppe IIC nicht zulässig.

3. Montage und Installation



- Für Montagearbeiten in explosionsgefährdeten Bereichen muss sichergestellt sein, dass keine explosionsfähige Atmosphäre im Arbeitsbereich existiert!

3.1 Elektrischer Anschluss der Erdungszangen



- **Die Erdungszangen sind vor Inbetriebnahme der verwendeten Anlage anzulegen, dabei muss sichergestellt sein, dass keine explosionsgefährdete Atmosphäre im Arbeitsbereich besteht.** Die Klemmverbindung der Erdungszange muss für die Dauer des Betriebs der Anlage eine sichere Verbindung ergeben.
- Die Erdungszangen dürfen nicht unter Zug angeklemt werden, um ein unkontrolliertes Zurückschnellen des Kabels mit Erdungszange zu vermeiden.

3.1.1 Aktive Erdungszangen



Hinweis für den Einsatz im Ex-Bereich!

In Bereichen, in denen explosionsfähige Atmosphären vorhanden sein können, dürfen einfache elektrische Betriebsmittel wie die Eltex Erdungszangen an den Messstromkreis der Erdüberwachungsgeräte angeschlossen werden. Die einfachen elektrischen Betriebsmittel müssen den zutreffenden Anforderungen der EN 60079-11 entsprechen, brauchen jedoch nicht bescheinigt und gekennzeichnet zu sein.

Aktive Erdungszangen sind ausgestattet entweder

- mit einem Kupplungsstecker, der an die Kabelrücklaufrolle angeschlossen wird
- mit einer Kupplungsbuchse, an die eine weitere Erdungszange mit Kabel angeschlossen werden kann
- mit fest angeschlossener Leitungslänge und unterschiedlich konfektioniertem Kabelende (Aderendhülsen, Kupplungsstecker oder Kupplungsbuchse)
- mit fest angeschlossener Spiralleitungslänge und unterschiedlich konfektioniertem Kabelende (Aderendhülsen, Kupplungsstecker oder Kupplungsbuchse).

Bei allen aktiven Erdungskomponenten ist die Kabelfarbe hellblau.

Die Klemmenbelegung des Erdüberwachungsgerätes entnehmen Sie bitte der entsprechenden Betriebsanleitung.



Warnung!

Die maximale Kabellänge im eigensicheren Stromkreis darf die maximal zulässige Kapazität und Induktivität nicht überschreiten (siehe Betriebsanleitung des Erdüberwachungsgerätes). Das Erdüberwachungsgerät muss immer am Potentialausgleich angeschlossen sein!



Längs des gesamten Verlaufs des Messstromkreises ist ein Potentialausgleich zu errichten.



3.1.2 Passive Erdungszangen

- Die Anwendung der Erdungszangen beschränkt sich ausschließlich auf das Ableiten gefährlicher elektrostatischer Aufladungen.
- Vor dem Anschluss der Erdungszangen muss sichergestellt sein, dass keine explosionsgefährdete Atmosphäre im Arbeitsbereich existiert.
- Der Einsatz in Bereichen, die Kategorie 1 erfordern, ist für die Explosionsgruppe IIC nicht zulässig.

Passive Erdungszangen sind ausgestattet entweder

- mit einem Kupplungsstecker, der an die Kabelrücklaufrolle angeschlossen wird
- mit einer Kupplungsbuchse, an die eine weitere Erdungszange mit Kabel angeschlossen werden kann
- mit fest angeschlossener Leitungslänge und unterschiedlich konfektioniertem Kabelende (Aderendhülsen, Kupplungsstecker, Kupplungsbuchse oder mit Ringzunge)
- mit fest angeschlossener Spiralleitungslänge und unterschiedlich konfektioniertem Kabelende (Aderendhülsen, Kupplungsstecker, Kupplungsbuchse oder mit Ringzunge)

Bei allen passiven Erdungskomponenten ist die Kabelfarbe orange.

3.2 Schaltbilder der Erdungszangen

Die Widerstandsbeschaltung befindet sich vergossen in der Zange.

Aktive Erdungszangen

*a = blau
b = braun
c = grün/gelb bzw. gelb*

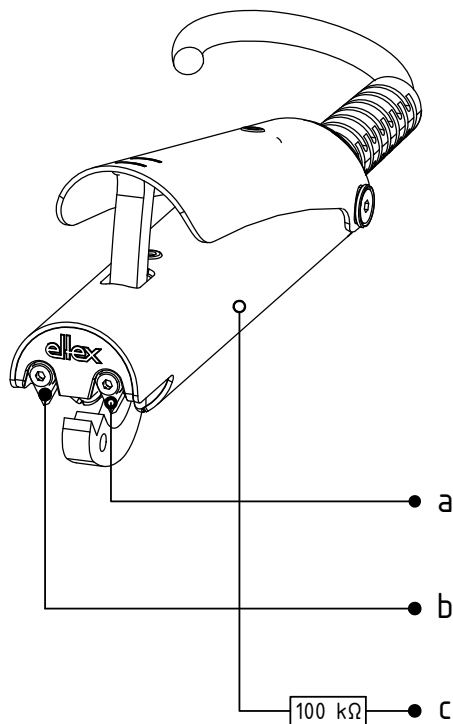


Abb. 6:
Typ TERRA-C/_O
aktive Zange
ohne LED,
Anschlusskabel
3 x 1,5 mm²

Z-116357y_4

*a = blau
b = braun
c = grün/gelb bzw. gelb*

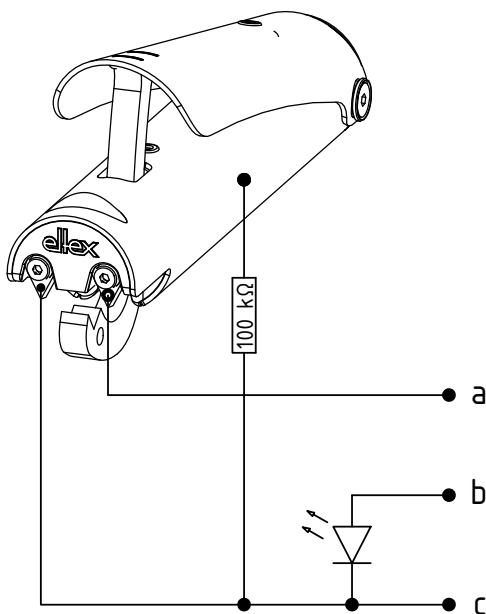
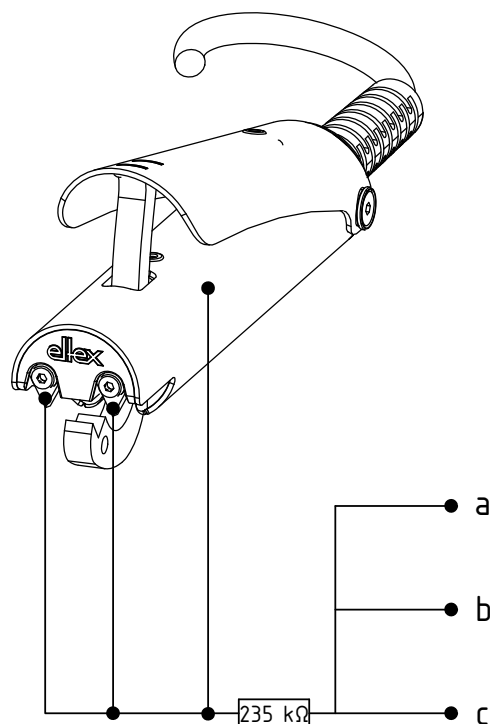


Abb. 7:
Typ TERRA-C/_L
aktive Zange
mit LED, Kabelan-
schluss steckbar

Z-116357y_5

Passive Erdungszangen

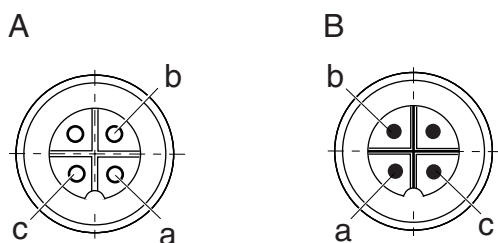


a = blau
b = braun
c = grün/gelb bzw. gelb

Abb. 8:
Typ TERRA-C/_P
passive Zange,
Anschlusskabel
3 x 1,5 mm²

Z-116357y_6

3.3 Pinbelegung des Kupplungssteckers / Kupplungsbuchse



a = blau
b = braun
c = grün/gelb bzw. gelb

A = Buchse
B = Stecker

Abb. 9:
Pinbelegung des
Kupplungs-
steckers/-buchse

Z00108y

3.4 Kabelspezifikationen

- Dreifach 3 x 1,5 mm²
- Adernfarbe blau, braun, grün/gelb bzw. gelb
bei aktiver Erdung hellblau ummantelt
bei passiver Erdung orange ummantelt
- Öl- und benzinbeständig



4. Betrieb



Elektrische Anlagen in explosionsgefährdeten Bereichen müssen stets in technisch einwandfreiem Zustand sein. Mängel sind unverzüglich zu beheben.



Achtung!

Beachten Sie das Typenschild mit den Anschlussdaten (Versorgungsspannung) der Geräte.

4.1 Inbetriebnahme

Aktive Erdungszangen

Sind alle Anschlüsse (Versorgungsspannung, Erdungszange, etc.) korrekt durchgeführt, kann die Versorgungsspannung des entsprechenden Erdüberwachungsgerätes eingeschaltet werden.

Die Geräte sind nun betriebsbereit.

Passive Erdungszangen

Sind die Zangen korrekt an den Potentialausgleich angeschlossen, können diese zur Erdung verwendet werden.



5. Wartung

- Bei Wartungs- und Reparaturarbeiten im explosionsgefährdeten Bereich muss sichergestellt sein, dass keine explosionsfähige Atmosphäre im Arbeitsbereich existiert.
- Wartungs- und Reparaturarbeiten dürfen nur von Elektrofachpersonal durchgeführt werden.
- Die Kabel und Zangen dürfen nicht beschädigt sein. Beschädigte Kabel und Zangen sind durch Neuteile zu ersetzen.

5.1 Kontrolle des Erdableitwiderstands bei passiven Zangen

Messung des Erdableitwiderstands zwischen Zangenbacken und Erde (PAL):

Erdungszange TERRA-C/_P:

Erdableitwiderstand: 235 kOhm \pm 10 %

Klemmkraft: 100 N \pm 20 %

5.2 Erdungszangen




Die Erdungszange ist je nach Verschmutzungsgrad zu reinigen, so dass eine sichere Verbindung zum Potentialausgleich gewährleistet ist und um bei aktiven Zangen Fehlschaltungen zu vermeiden.

Die Erdungszange muss so aufbewahrt werden, dass diese nicht beschädigt werden kann. Beschädigte Kabel und Zangen sind durch Neuteile zu ersetzen. Die Erdungszange sollte möglichst frei hängen oder an einen nichtleitfähigen Gegenstand angeklemt sein.

6. Technische Daten

6.1 Aktive Erdungszangen

Typen TERRA-C/_O, TERRA-C/_L	
Zangenmaterial	Edelstahl, PP
Betriebsumgebungstemperatur	mit Kupplungsstecker, -buchse: -40...+70 °C (-40...+158 °F) mit fest angeschlossenem Kabel -30...+70 °C (-22...+158 °F)
Erdungskabel	öl- und benzinbeständige Steuerleitung 3 x 1,5 mm ² , Farbe hellblau Temperaturbereich -40... +90 °C (-40...+194 °F)
Wirksame Induktivität / Kapazität	TERRA-C/_O: Li, Ci vernachlässigbar TERRA-C/_L: Li = 67 µH, Ci = 110 nF
Schutzart	IP67 gemäß EN 60529
Maße	siehe Abb. 10
Gewicht	mit Kupplungsstecker, -buchse: ca. 0,6 kg
Zulassung / Kennzeichnung	ATEX: BVS 20 ATEX E 017 X  II 1G Ex ia IIC T4 Ga, II 1D Ex ia IIIC T135°C Da IECEx: BVS 20.0012.X Ex ia IIC T4 Ga, Ex ia IIIC T135°C Da

entsprechend
Geräte-
kennzeichnung:



6.2 Passive Erdungszange

Type TERRA-C/_P	
Zangenmaterial	Edelstahl, PP
Betriebsumgebungstemperatur	mit Kupplungsstecker, -buchse: –40...+70 °C (–40...+158 °F) mit fest angeschlossenem Kabel –30...+70 °C (–22...+158 °F)
Erdungskabel	öl- und benzinbeständige Steuerleitung 3 x 1,5 mm ² , Farbe orange Temperaturbereich –40...+90 °C (–40...+194 °F)
Schutzart	IP67 gemäß EN 60529
Maße	siehe Abb. 10
Gewicht	mit Kupplungsstecker, -buchse: ca. 0,6 kg
Klemmweite	35 mm
Klemmkraft	100 N ±20 %
Erdableitwiderstand	235 kOhm ±10 %
max. Ableitspannung	120 V

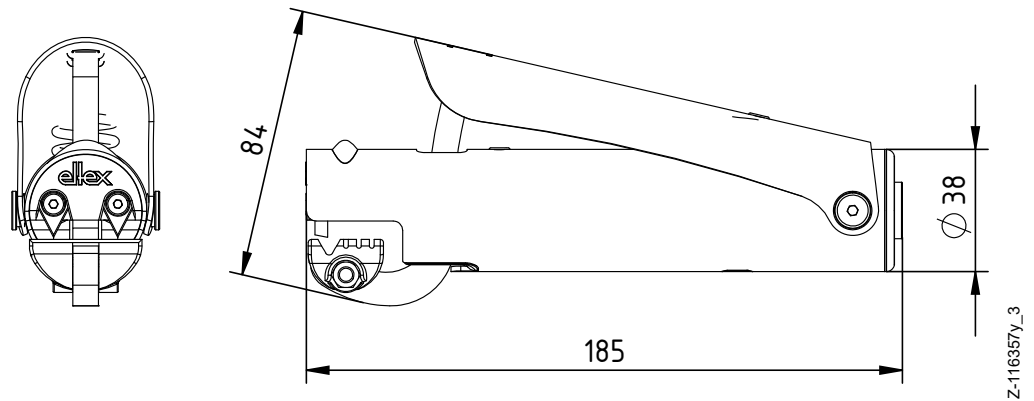


Die maximal anschließbare Gesamtkabellänge an die Erdungssysteme TUE30 bzw. **TERRALIGHT** beträgt 200 m.

Bitte beachten Sie die Hinweise in den separaten Betriebsanleitungen der Eltex Erdüberwachungsgeräte **TERRALIGHT**, Terracompact II bzw. Terra-box.

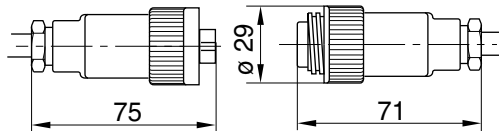
7. Abmessungen

Abb. 10:
TERRACLAMP
maximale Zangen-
öffnung 35 mm



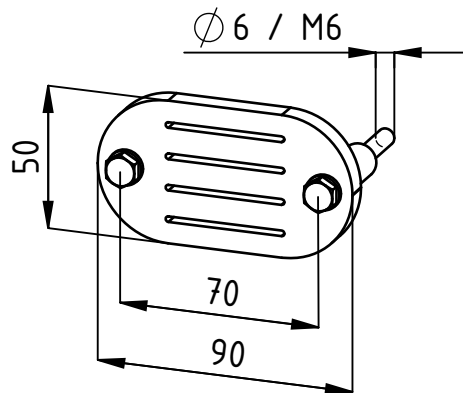
Z-116357y_3

Abb. 11:
Kupplungs-
stecker / -buchse



Z00116y

Abb. 12:
Zangenhalter
Artikel-Nr. 116740
Wandmontage



Z-116742y_2

8. Ersatzteile und Zubehör

Artikel	Artikel-Nr.
Aktive Erdung	
Aktives Spiralerdungskabel 3-polig mit Aderendhülse und Kupplungsbuchse IP67 zum Anschluss von Erdungszangen, ausziehbar 1 - 5 m, Kabelfarbe hellblau	KG/BSAB050
Aktives Spiralerdungskabel 3-polig mit Aderendhülse und Kupplungsbuchse IP67 zum Anschluss von Erdungszangen, ausziehbar 2 - 10 m, Kabelfarbe hellblau	KG/BSAB100
Aktives Spiralerdungskabel 3-polig mit Kupplungsstecker und Kupplungsbuchse IP67 zum Anschluss von Erdungszangen, ausziehbar 1 - 5 m, Kabelfarbe hellblau	KG/BSBS050
Aktives Spiralerdungskabel 3-polig mit Kupplungsstecker und Kupplungsbuchse IP67 zum Anschluss von Erdungszangen, ausziehbar 2 - 10 m, Kabelfarbe hellblau	KG/BSBS100
Aktives Erdungskabel 3-polig mit Aderendhülse und Kupplungsbuchse IP67 zum Anschluss von Erdungszangen, 1 bis 95 m in 5 Meter-Schritten (Länge angeben), Kabelfarbe hellblau	KG/BNAB_ _ _ _
Aktives Erdungskabel 3-polig mit Kupplungsstecker und Kupplungsbuchse IP67 zum Anschluss von Erdungszangen, 1 bis 95 m in 5 Meter-Schritten (Länge angeben), Kabelfarbe hellblau	KG/BNBS_ _ _ _
Kabelrücklaufrolle Aluminium für aktive Erdung, 3,0 m Anschlusskabel, 20 m Erdungskabel mit Kupplung IP67 zum Anschluss von Erdungszangen	601KR/AW
Kabelrücklaufrolle Aluminium für aktive Erdung, 3,0 m Anschlusskabel, 12 m Erdungskabel mit Kupplung IP67 zum Anschluss von Erdungszangen	601KR/DW

Artikel	Artikel-Nr.
Passive Erdung	
Passives Spiralerdungskabel 3-polig mit Aderendhülse und Kupplungsbuchse IP67 zum Anschluss von Erdungszangen, ausziehbar 1 - 5 m, Kabelfarbe orange	KG/GSAB050
Passives Spiralerdungskabel 3-polig mit Kupplungsstecker und Kupplungsbuchse IP67 zum Anschluss von Erdungszangen, ausziehbar 1 - 5 m, Kabelfarbe orange	KG/GSBS050
Passives Erdungskabel 3-polig mit Aderendhülse und Kupplungsbuchse IP67 zum Anschluss von Erdungszangen, 1 bis 95 m in 5 Meter-Schritten (Kabellänge angeben), Kabelfarbe orange	KG/GNAB_ _ _
Passives Erdungskabel 3-polig mit Kupplungsstecker und Kupplungsbuchse IP67 zum Anschluss von Erdungszangen, 1 bis 95 m in 5 Meter-Schritten (Kabellänge angeben), Kabelfarbe orange	KG/GNBS_ _ _
Kabelrücklaufrolle Aluminium für passive Erdung 3,0 m Anschlusskabel, 12 m Erdungskabel mit Kupplung IP67 zum Anschluss von Erdungszangen	601KR/EW
Zubehör	
Zangenhalter, Wandmontage	116740
Kupplung Buchse 4-polig, IP67	ELM00714
Kupplung Stecker 4-polig, IP67	ELM00713
Kontaktelement, Standard (Set)	117318
Kontaktelement, robuster Einsatz (Set)	117319
Kontaktelement, Zahnreihe (Set)	117967
Andruckplatte	117320
Betriebsanleitung (Sprache angeben)	BA-xx-4014

Geben Sie bei einer Bestellung bitte immer die Artikelnummer an.

EU-Konformitätserklärung


CE-4014-de-2411



Eltex-Elektrostatik-Gesellschaft mbH
Blauenstraße 67 - 69
D-79576 Weil am Rhein

erklärt in alleiniger Verantwortung, dass das Produkt

Erdungszange TERRACLAMP Typ TERRA-C* (gemäß Eltex Referenzcode)

Kennzeichnung:  II 1G Ex ia IIC T4 Ga oder II 1D Ex ia IIIC T135°C Da
Zertifizierungs-Nr. BVS 20 ATEX E 017 X
Notifizierte Stelle : DEKRA Testing and Certification GmbH, Dinnendahlstr. 9, 44809 Bochum, NB Nr. 0158

mit den nachfolgenden Richtlinien und Normen übereinstimmt.

Angewandte EU-Richtlinie:

2014/34/EU

Richtlinie für Geräte und Schutzsysteme zur bestimmungsgemäßen Verwendung in explosionsgefährdeten Bereichen

Angewandte harmonisierte Normen:

EN IEC 60079-0:2018

Explosionsgefährdete Bereiche – Betriebsmittel – Allgemeine Anforderungen

EN 60079-11:2012

Explosionsgefährdete Bereiche – Geräteschutz durch Eigensicherheit „i“

Angewandte EU-Richtlinien:

2011/65/EU

RoHS Richtlinie

(EU) 2015/863

RoHS Delegierte Richtlinie

jeweils in der gültigen Fassung bei der Geräteauslieferung.

Firma Eltex - Elektrostatik Gesellschaft mbH hält folgende technische Dokumentation zu Einsicht:

- vorschriftsmäßige Bedienungsanleitung
- Pläne
- sonstige technische Dokumentationen

Weil am Rhein, 05.11.2024
Ort/Datum



Lukas Hahne, Geschäftsführer

Eltex Unternehmen und Vertretungen

Die aktuellen Adressen aller
Eltex Vertretungen
finden Sie im Internet unter
www.eltex.de



Z01007Y



Eltex-Elektrostatik-Gesellschaft mbH
Blauenstraße 67-69
79576 Weil am Rhein | Germany
Telefon +49 (0) 7621 7905-422
eMail info@eltex.de
Internet www.eltex.de