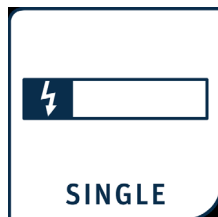


Mode d'emploi



F01046y



passivBar

Électrode de décharge passive de la série RG52

BA-fr-2081-2404



Table des matières

1	Vue d'ensemble des appareils	6
2	Sécurité	7
2.1	Utilisation conforme	7
2.2	Symboles de danger	7
2.3	Sécurité du travail et sécurité de fonctionnement	8
2.4	Protection anti-contact	9
2.5	Contrôle des résistances de protection - protection anti-contact	9
2.6	Perfectionnement technique	9
3	Installation et montage	10
3.1	Montage de l'électrode de décharge	10
3.2	Emplacement de montage de l'électrode de décharge	12
4	Entretien	13
5	Élimination des défauts	14
6	Caractéristiques techniques	15
7	Dimensions	16
8	Pièces détachées et accessoires	17
	Déclaration de Conformité	18
	UKCA Conformité	19

Cher client,

Les électrodes de décharge passivBAR de la série RG52 permettent la neutralisation passive de charges parasites électrostatiques lors des processus de production. Elles se prêtent à la décharge de surfaces en mouvement, en particulier pour les films métalliques ou les matériaux composites dotés de surfaces métallisées qui ne sont pas compatibles avec des systèmes de décharge actifs.

Du fait que les pointes sont agencées de façon optimale, on obtient une haute concentration du champ aux niveaux des pointes de mise à la terre, et cette concentration assure une décharge corona très efficace. Les électrodes de décharge compensent les différences de profils de charge des surfaces sur les matériaux. La mise en œuvre de pointes d'électrodes à résistance découplée permet de garantir que, quelle que soit l'intensité de la décharge, il ne se produise pas de décharge glissante en aigrette.

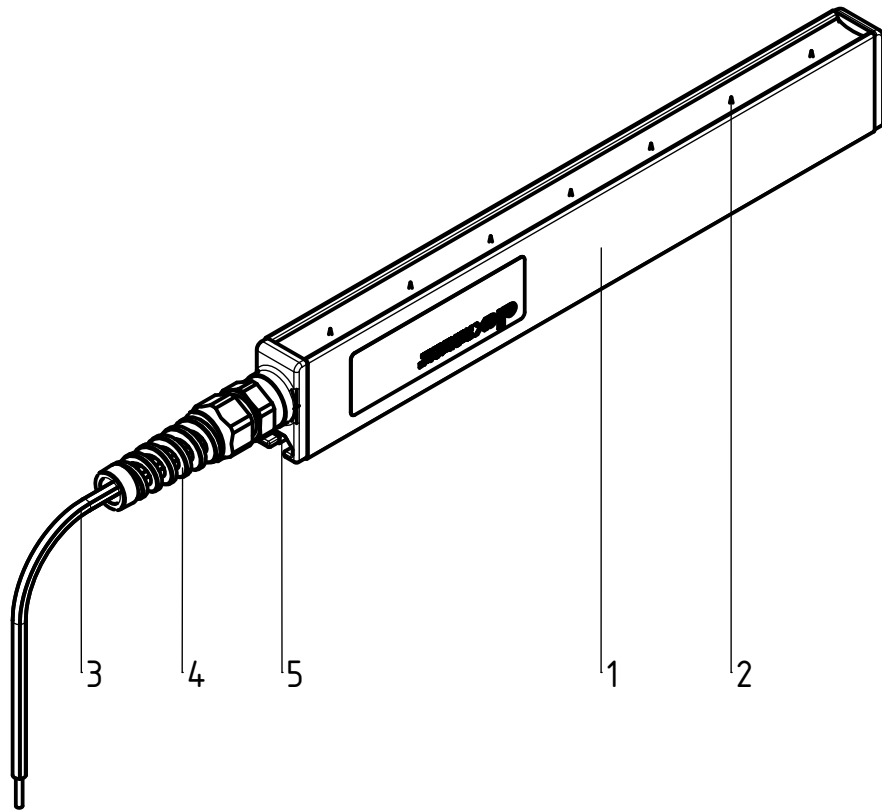
Les électrodes de décharge des séries RG52 présentent les avantages suivants :

- grande puissance de décharge passive grâce un agencement optimal des pointes
- haut niveau de sécurité grâce aux pointes de mise à la terre à résistance découplée
- grande liberté de montage grâce à une rainure de montage continue
- pas de danger d'électrocution lors de l'entrée en contact avec des pointes individuels
- possibilité d'utilisation dans des zones à danger d'explosion

Afin d'éviter des dommages corporels et matériels, lisez attentivement le présent Mode d'emploi avant de mettre l'appareil en service.

Si vous avez des questions, suggestions ou idées de perfectionnement, n'hésitez pas à nous contacter. Nous nous félicitons de tout échange avec les utilisateurs de nos appareils.

1. Vue d'ensemble des appareils



*Fig. 1:
Vue d'ensemble
de l'électrode de
décharge RG52*

- 1 Profil de l'électrode
- 2 Pointes de mise à la terre à résistance découplée
- 3 Câble de mis à la terre
- 4 Raccord vissé anti-courbures
- 5 Rainure de montage arrière

Z-115069y_2

2. Sécurité

En matière de sécurité, les appareils ont été conçus, construits et contrôlés conformément à l'état actuel de la technique ; ils ont quitté nos usines dans un état irréprochable au niveau de la sécurité. Néanmoins, en cas de mauvaise manipulation des appareils, ils peuvent générer des risques tant corporels que matériels. C'est la raison pour laquelle il est impératif de lire le présent Mode d'emploi dans son intégralité et de respecter strictement les consignes de sécurité.

Pour les conditions de garantie, veuillez consulter les conditions générales de vente (CGV) sur www.eltex.de.

2.1 Utilisation conforme

Les électrodes de décharge des séries RG52 ne doivent être utilisées que pour la neutralisation de charges électrostatiques sur la surface de matériaux. Aucune autre application n'est admissible.

Au sens de la norme DIN EN 60079-11, l'électrode de décharge est un composant électrique très simple et peut donc aussi être utilisée dans des zones à danger d'explosion (de type 1).

En cas d'utilisation incorrecte et non conforme aux fins prévues, le fabricant déclinera toute responsabilité et refusera toute garantie.

Toute transformation ou modification des appareils est formellement interdite.

N'utiliser que des pièces détachées d'origine et des accessoires de la marque Eltex.

2.2 Symboles de danger

Dans le présent Mode d'emploi, les dangers pouvant survenir lors de l'utilisation des appareils sont mis en valeur par les symboles suivants :



Avertissement !

Dans ce manuel, ce symbole caractérise les opérations susceptibles, en cas de mauvaise manipulation, de constituer un danger corporel pour les personnes.



Attention !

Dans ce manuel, ce symbole caractérise toutes les opérations susceptibles de constituer un danger matériel.

2.3 Sécurité du travail et sécurité de fonctionnement



Avertissement !

Observer strictement les consignes suivantes et le [chapitre 2 "Sécurité", page 7](#) complet !

- La machine sur laquelle les électrodes de décharge sont montées doit être hors service pendant tous les travaux (voir [chapitre 4 "Entretien", page 13](#)), [chapitre 5 "Élimination des défauts", page 14](#)).
- Seuls des électriciens qualifiés sont autorisés à réaliser tous les travaux (voir [chapitre 4 "Entretien", page 13](#)), [chapitre 5 "Élimination des défauts", page 14](#)).
- Les électrodes absorbent passivement l'énergie de la bande de substrat en mouvement. Le câble de mise à la terre doit être mis à la terre. Si le câble n'est pas mis à la terre/monté, la charge la charge est appliquée dans toute son intensité à l'extrémité libre. Cela peut provoquer une décharge à étincelles et peut constituer un risque de dommage corporel.
- Monter l'électrode de telle manière que ses pointes ne puissent pas subir de dommages mécaniques (voir [chapitre 3.1 "Montage de l'électrode de décharge", page 10](#)).
- Lors de l'acheminement du câble, opter pour des points de fixation tels que le câble ne puisse pas subir de dommages mécaniques, par exemple en frottant contre des pièces de la machine en rotation (voir [chapitre 3.1 "Montage de l'électrode de décharge", page 10](#)).
- Utiliser exclusivement des écrous coulissants et des vis en plastique pour fixer l'électrode (voir [chapitre 3.1 "Montage de l'électrode de décharge", page 10](#)).
- La distance entre les pointes d'émission et les parties de la machine reliées à la terre doit être plus grande que celle entre les pointes d'émission et le substrat à décharger (voir [chapitre 3.2 "Emplacement de montage de l'électrode de décharge", page 12](#)).
- Pour une décharge des deux faces les électrodes ne doivent pas être positionnées face à face. La distance entre les électrodes devrait être le double de la distance R entre l'électrode et la bande de papier (voir [chapitre 3.2 "Emplacement de montage de l'électrode de décharge", page 12](#)).
- À intervalles réguliers ainsi qu'avant la mise en service de l'installation, vérifier si les appareils et les câbles sont en parfait état. En cas de dommage, l'éliminer avant de remettre les appareils en service ou les composants doivent être désactivés.
- Lors du nettoyage, ne plonger pas les électrodes dans du solvant et ne pas endommager les pointes d'émission des électrodes. Veiller à ce que le solvant se soit totalement évaporé avant de remettre l'électrode en service (voir [chapitre 4 "Entretien", page 13](#)), [chapitre 5 "Élimination des défauts", page 14](#)).



- S'assurer en particulier que les électrodes ne sont pas encrassées. Un tel encrassement risque de perturber le bon fonctionnement des appareils et de les user prématurément.

Avertissement !

Si l'électrode de décharge passive RG52 est utilisée dans des zones à danger d'explosion et si les pointes de l'électrode ne sont pas entretenues en bonne et due forme, ces pointes peuvent alors provoquer des décharges gazeuses.

- Ne pas entrer en contact avec les pointes d'émission des électrodes - risque de blessure.
- Toute modification mécanique ou électrique des électrodes de décharge est formellement interdite. Il est uniquement admissible de raccourcir le câble de terre du côté de raccordement à l'alimentation.

2.4 Protection anti-contact

Étant donné que le montage et le lieu d'implantation des appareils ne nous sont pas connus, prévoir le cas échéant une protection anti-contact, conformément aux prescriptions de la Caisse de prévoyance contre les accidents (par ex. DGUV V3 en Allemagne), afin d'éviter que des personnes ne puissent entrer en contact de façon inopinée avec les électrodes.

2.5 Contrôle des résistances de protection - protection anti-contact

Les résistances de protection doivent être soumises à une contre-vérification et à un contrôle visuel. Les intervalles de contrôle sont spécifiés dans les directives de prévention des accidents en vigueur (p. ex. DGUV V3 pour l'Allemagne).

S'assurer du bon fonctionnement des résistances protectrices au moyen d'un appareil de mesure approprié. La tension de test doit être de 1000 V. La valeur de résistance mesurée entre le le câble de raccordement à la terre et la pointe d'émission ne doit pas être inférieure 120 MOhm et ne doit pas dépasser 180 MOhm.

2.6 Perfectionnement technique

Le fabricant se réserve le droit d'adapter les caractéristiques techniques de ses dispositifs à l'évolution du progrès sans pour cela en informer sa clientèle au préalable. Pour recevoir des informations sur les mises à jour, modifications et compléments éventuels du présent mode d'emploi, n'hésitez pas à contacter la société Eltex.

3. Installation et montage

3.1 Montage de l'électrode de décharge

Les électrodes de décharge des séries RG52 se fixent à la paroi de la machine au moyen des accessoires de montage ignifuges constitués en plastique renforcé par fibres de verre. Afin de faciliter le montage, il est recommandé d'employer le kit de montage proposé par Eltex. La fig. 2 illustre le principe de montage.

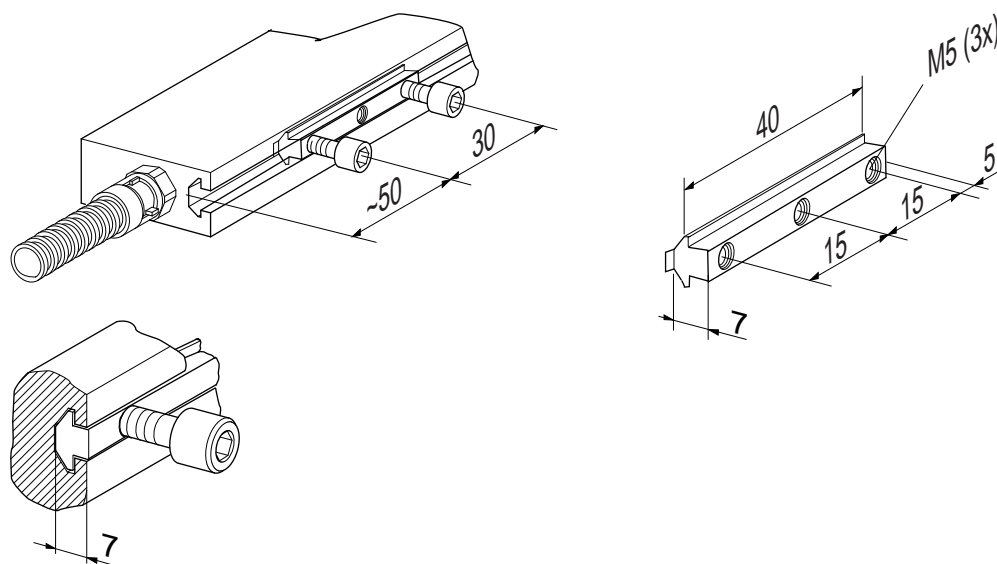


Fig. 2:
Montage de l'électrode de décharge

Le profil de montage de l'électrode présente une rainure dans laquelle sont glissés des écrous coulissants. Sur ces écrous sont vissés les accessoires de montage, grâce auxquels l'électrode peut être montée.

Profondeur de vissage maxi : 6,5 mm

Couple : 0,4 Nm

Coller les vis par ex. à la Loctite 243



Attention !

Utiliser uniquement des écrous coulissants et des vis en plastique

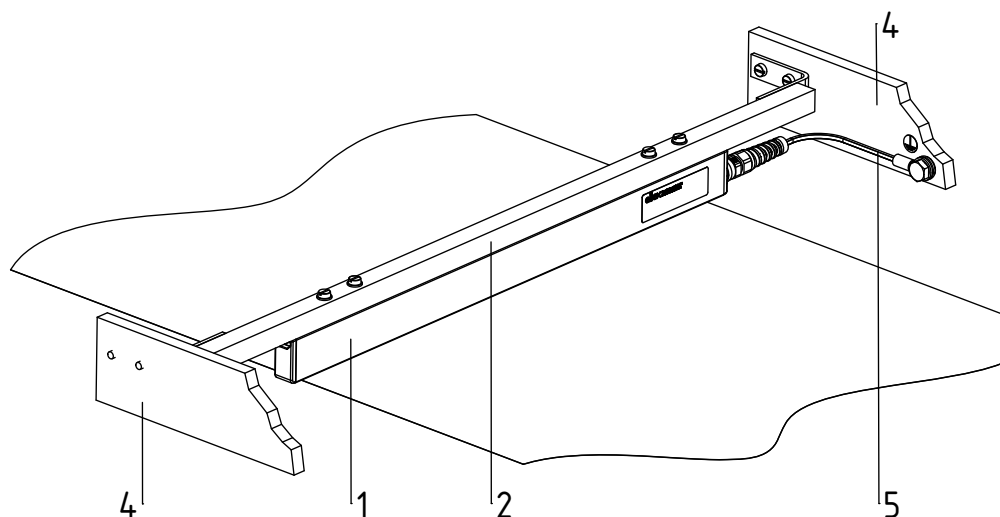
Longueur totale maxi	de 1 m : 2 unités par électrode
	de 2 m : 3 unités par électrode
	de 3 m : 4 unités par électrode
	de 4 m : 5 unités par électrode
	de 5 m : 6 unités par électrode
	de 6 m : 7 unités par électrode

Pour la fixation, une barre ronde en plastique renforcé par fibres de verre est également utilisable. La fig. 4 illustre un exemple de montage de ce type. L'électrode est fixée à la barre ronde par le biais de supports plastiques embrochés dans la rainure de montage. Sur les longues électrodes, un profil en équerre empêchant que l'électrode ne fléchisse est également vissé à la barre en plastique renforcé par fibres de verre.

Supports plastiques

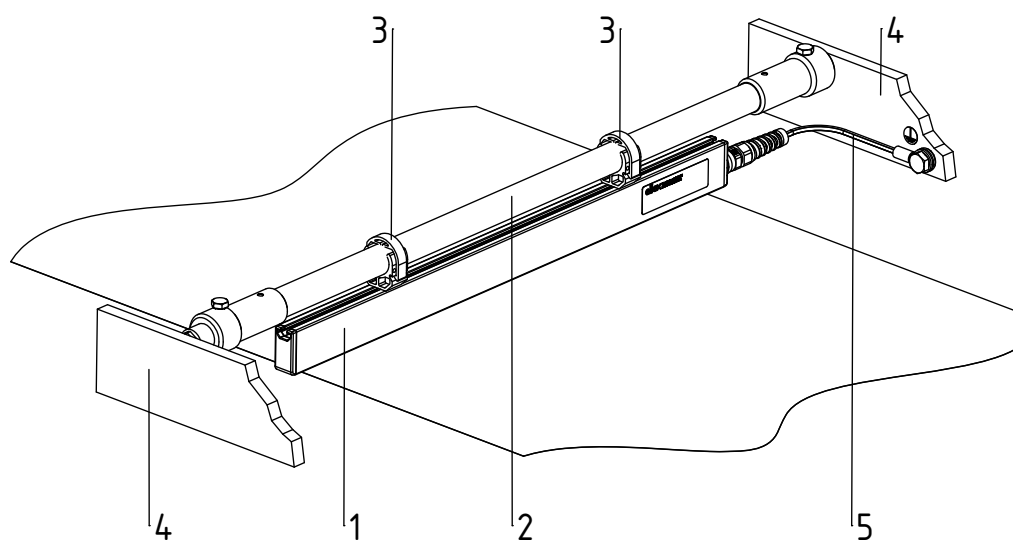
Longueur totale maxi	de 1 m : 3 unités par électrode
	de 2 m : 5 unités par électrode
	de 3 m : 7 unités par électrode
	de 4 m : 9 unités par électrode
	de 5 m : 11 unités par électrode
	de 6 m : 13 unités par électrode

Fig. 3:
Exemple de montage de l'électrode RG52 à la paroi de la machine au moyen d'une barre en plastique renforcé par fibres de verre et d'équerres en acier



Z-11507Ty_2

Fig. 4:
Montage de l'électrode RG52 avec la barre ronde en plastique renforcé par fibres de verre



Z-11507Ty_2

- 1 Électrode
- 2 Barre en plastique renforcé par fibres de verre
- 3 Supports plastic
- 4 Paroi machine
- 5 Câble de terre



Avertissement !

En vue d'un fonctionnement en toute sécurité, observer les consignes suivantes :

- Monter l'électrode de telle manière que ses pointes ne puissent pas subir de dommages mécaniques.
- Lors de l'acheminement du câble, opter pour des points de fixation tels que le câble ne puisse pas subir de dommages mécaniques, par exemple en frottant contre des pièces de la machine en rotation.
- Utiliser exclusivement des écrous coulissants et des vis en plastique pour fixer l'électrode.

3.2 Emplacement de montage de l'électrode de décharge

Pour obtenir les meilleurs résultats de décharge, il convient de placer l'électrode dans les zones à capacités maximales de bande. En pratique, ceci signifie un montage à des distances les plus grandes possible de l'environnement machine. Par conséquent, l'électrode de décharge ne doit pas être montée sur les rouleaux libres.

À titre de référence, observons la constatation suivante :



Au moins un espace de rayon R égal à la distance séparant l'électrode de la bande de papier, doit être exempt de matériau conducteur (fig. 5). La distance entre les pointes d'émission et les parties de la machine reliées à la terre doit être plus grande que celle entre les pointes d'émission et le substrat à décharger.

Suivant l'application, la distance entre l'électrode de décharge et le support doit être comprise entre 5...30 mm.

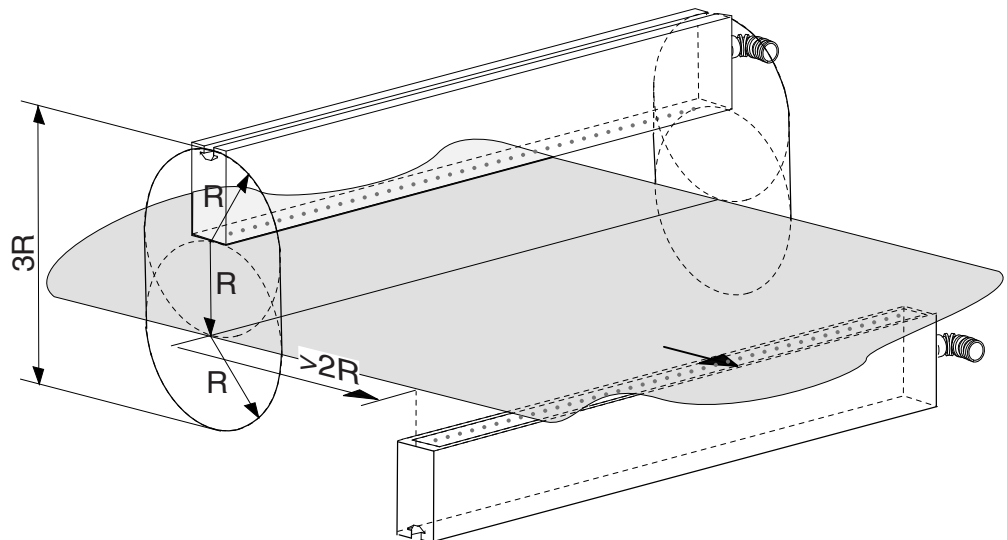


Fig. 5:
Zone exempte de
matériau conduc-
teur avec les
dimensions R



Pour une décharge des deux faces les électrodes ne doivent pas être positionnées face à face. La distance entre les électrodes devrait être le double de la distance R entre l'électrode et la bande de papier.

4. Entretien



Avertissement !

Danger d'électrocution !

- La machine sur laquelle les électrodes de décharge sont montées doit être hors service pendant tous les travaux.
- Les électrodes absorbent passivement l'énergie de la bande de substrat en mouvement. Le câble de mise à la terre doit être mis à la terre. Si le câble n'est pas mis à la terre/monté, la charge la charge est appliquée dans toute son intensité à l'extrémité libre. Cela peut provoquer une décharge à étincelles et peut constituer un risque de dommage corporel.
- Les travaux de réparation et d'entretien doivent être effectués exclusivement par des électriciens qualifiés.

Dans l'objectif de garantir un fonctionnement irréprochable des électrodes de décharge, les nettoyer régulièrement, en fonction de leur encrassement à l'air comprimé exempt d'eau et d'huile (à une pression de 6×10^5 Pa maxi. et avec un pistolet à air comprimé) et au moyen d'une brosse souple à poil synthétique (voir [chapitre 8 "Pièces détachées et accessoires"](#), page 17).

Si les électrodes sont encrassées de graisse, peinture, colle, poussière de papier, etc., les nettoyer avec un solvant approprié (white-spirit). Ne pas plonger les électrodes et les câbles dans du solvant !



Attention !

Veiller à ne pas endommager les pointes d'émission des électrodes. Ne les brosser qu'en sens longitudinal.



Avertissement !

Risque de déflagrations !

Veiller à ce que le solvant se soit totalement évaporé avant de remettre l'électrode en service.

Contrôle des résistances de protection - protection anti-contact

Les résistances de protection doivent être soumises à une contre-vérification et à un contrôle visuel. Les intervalles de contrôle sont spécifiés dans les directives de prévention des accidents en vigueur (p. ex. DGUV V3 pour l'Allemagne).

S'assurer du bon fonctionnement des résistances protectrices au moyen d'un appareil de mesure approprié. La tension de test doit être de 1000 V. La valeur de résistance mesurée entre le câble de raccordement à la terre et la pointe d'émission ne doit pas être inférieure 120 MOhm et ne doit pas dépasser 180 MOhm.

5. Élimination des défauts



Avertissement !

Danger d'électrocution !

- La machine sur laquelle les électrodes de décharge sont montées doit être hors service pendant tous les travaux.
- Les électrodes absorbent passivement l'énergie de la bande de substrat en mouvement. Le câble de mise à la terre doit être mis à la terre. Si le câble n'est pas mis à la terre/monté, la charge la charge est appliquée dans toute son intensité à l'extrémité libre. Cela peut provoquer une décharge à étincelles et peut constituer un risque de dommage corporel.
- Les travaux de réparation et d'entretien doivent être effectués exclusivement par des électriciens qualifiés.

Défaut :

L'application n'est plus efficace.

Cause :

Électrode encrassée.

Remède :

Nettoyer l'électrode à l'air comprimé et avec une brosse. Si l'électrode est encrassée de graisse, peinture ou encre, colle, etc., la nettoyer avec un solvant approprié (white-spirit).

Pour les autres défauts, se référer aux Modes d'emploi des alimentations.



Attention !

Ne pas plonger l'électrode dans le solvant !



Avertissement !

Risque de déflagrations !

Veiller à ce que le solvant se soit totalement évaporé avant de remettre l'électrode en service.

6. Caractéristiques techniques

Electrode de décharge RG52	
Corps de l'électrode	plastique renforcé par fibres de verre
Masse de scellage	polyuréthane, UL-94 V-0
Pointes d'émission	acier inoxydable
Accessoires de montage	écrous coulissants en plastique
Température ambiante de fonctionnement	0...+80 °C (+32...+176° F)
Humidité ambiante	humidité relative maxi 70 %, sans condensation
Dimensions	profil : 16 x 32 mm longueur maxi. : 5980 mm voir fig. 6
Poids	0,75 kg/m env.



7. Dimensions

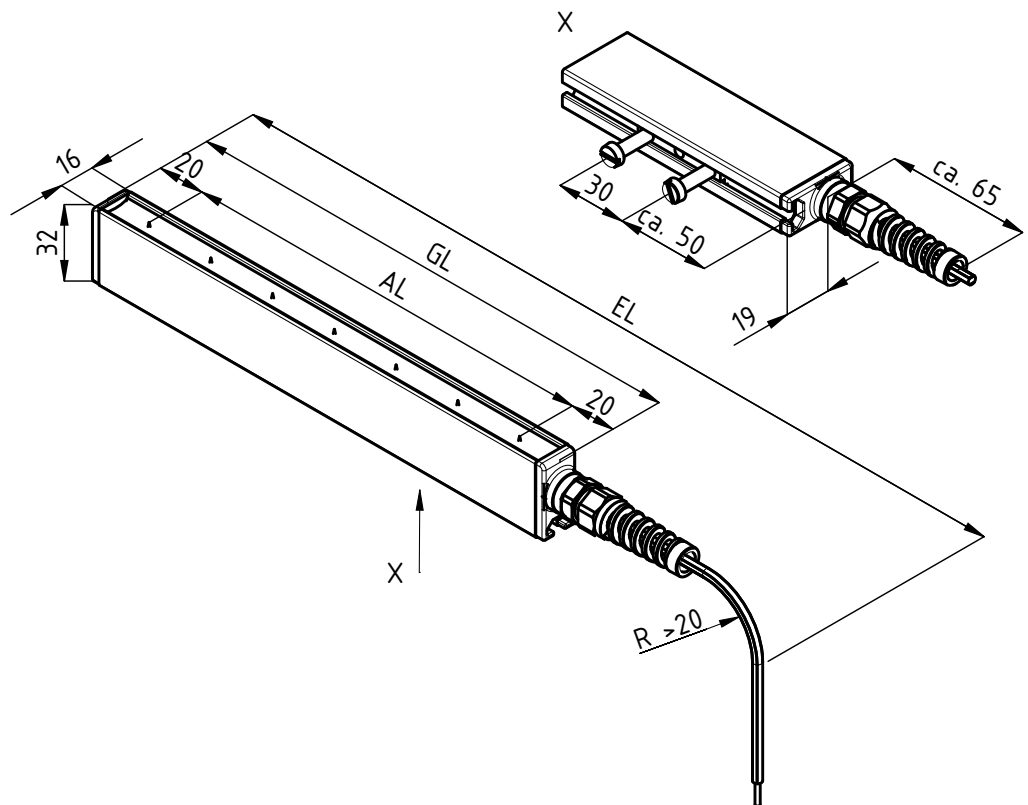


Fig. 6:
Electrode de décharge RG52

EL = Longueur de montage
AL = Longueur active
GL = Longueur totale
X = Vue

Z00062y

8. Pièces détachées et accessoires

Article	Référence
Accessoires de montage pour électrodes :	
Écrou coulissant avec vis et rondelles	105826
Vis à tête fraisée en plastique, M5x8	101020
Vis à tête fraisée en plastique, M5x10	KSR00030
Vis à tête fraisée en plastique, M5x30	108525
Vis à tête cylindrique en plastique, M5x10	KSR00012
Vis à tête cylindrique en plastique, M5x16	KSR00013
Vis à tête cylindrique en plastique, M5x20	KSR00014
Vis à tête cylindrique en plastique, M5x25	KSR00015
Vis à tête cylindrique en plastique, M5x35	KSR00016
Vis à tête cylindrique en plastique, M5x50	KSR00017
Plaque d'adaptation avec vis 2 x M5 sur 1 x M8	101807
Plaque d'adaptation pour version S01 avec vis 2 x M5 sur 1 x M8	101824
Barre ronde en plastique renforcé par fibres de verre Ø 20 mm	HAGFK/_ _
Support d'électrode pour barre ronde	101075
Collier de fixation pour barre ronde	MCH02434
Équerre de renfort en plastique renforcé par fibres de verre	102568
Kit - support pour électrode :	
Support pour électrode avec pièces de serrage	HA01/_ _
Support pour électrode avec tôle perforée	HA02/_ _
Support pour électrode pour fixation au châssis	HA03/_ _
Support pour électrode pour fixation à l'arbre	HA04/_ _
Support pour électrode avec équerre de montage	HA50/_ _
Brosse de nettoyage avec poignée	RBR22
Volt Stick	109136
Mode d'emploi (indique la langue)	BA-xx-2081

En cas de commande, prière de toujours indiquer la référence concernée.

UE-Déclaration de Conformité

CE-2081-fr-2011



Eltex-Elektrostatik-Gesellschaft mbH
Blauenstraße 67 - 69
D-79576 Weil am Rhein

déclarent en toute responsabilité que le produit

Electrode de décharge passive RG52 (selon codes référence Eltex)

est conforme aux normes et aux directives suivantes.

Directive Communautaire employée :

2014/34/UE

Directive des appareils et systèmes de protection pour utilisation en zone à danger explosion

Norme harmonisée employée :

EN 60079-11:2007

Atmosphères explosives – Protection de l'équipement par sécurité intrinsèque "i"

Directive Communautaire employée :

2014/35/UE

Directive de la CE en matière de basse tension

Norme harmonisée employée :

EN 60204-1:2018

Sécurité des machines – Equipement électrique des machines – Règles générales

Directive Communautaire employée :

2011/65/UE

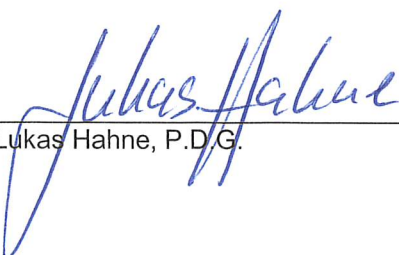
Directive RoHS

dans leur version valable au moment de la livraison du matériel.

Les Ets. Eltex-Elektrostatik-Gesellschaft mbH possèdent la documentation technique suivante aux fins de consultation :

- instructions de service réglementaires
- schémas
- documentation technique diverse

Weil am Rhein, 16.11.2020
Lieu/Date



Lukas Hahne, P.D.G.

UKCA Declaration of Conformity

CA-2081-en-2208

Eltex-Elektrostatik-Gesellschaft mbH
Blauenstraße 67 - 69
D-79576 Weil am Rhein



declares in its sole responsibility that the product

Passive Discharging Bar RG52 (according to Eltex reference code)

complies with the following directives and standards.

Applicable Regulation:

S.I. 2016 No. 1107

Equipment and Protective Systems Intended for use in Potentially
Explosive Atmospheres Regulations

Used Designated Standard:

BS EN 60079-11:2012

Applicable Regulation:

S.I. 2016 No. 1101

Electrical Equipment (Safety) Regulations

Used Designated Standard:

BS EN 60204-1:2018

Applicable Regulation:

S.I. 2012 No. 3032

RoHS Regulations

in the version effective at the time of delivery.

Eltex-Elektrostatik-Gesellschaft mbH keep the following documents for inspection:

- proper operating instructions
- plans
- other technical documentation

Weil am Rhein, 30.08.2022
Place/Date



Lukas Hahne, Managing Director

Entreprises et représentations Eltex

Les adresses actualisées
de toutes nos représentations
se trouvent sur notre
site internet www.eltex.de



201007y



Eltex-Elektrostatik-Gesellschaft mbH
Blauenstraße 67-69
79576 Weil am Rhein | Germany
Téléphone +49 (0) 7621 7905-422
E-mail info@eltex.de
Internet www.eltex.de