

Mode d'emploi



F01039y

Électrodes de charge xxR130A / R131A / R130A3L / EXR130

BA-fr-3020-2212



Sommaire

1	Aperçu des électrodes de charge	6
1.1	Aperçu des électrodes de charge xxR130A / R131A / EXR130	6
1.2	Aperçu des électrodes de charge R130A3L	7
2	Sécurité	7
2.1	Utilisation conforme	8
2.2	Symboles de danger	8
2.3	Sécurité du travail et sécurité de fonctionnement	9
2.4	Protection anti-contat	11
2.5	Contrôle des résistances de protection - protection anti-contact	12
2.6	Perfectionnement technique	12
3	Installation et montage	13
3.1	Longueur de l'électrode de charge	13
3.2	Longueur du câble de haute tension	13
3.3	Réglage du raccord coudé	13
3.4	Montage de l'électrode de charge	14
3.5	Branchement du câble de haute tension au générateur KNH18, KNH34 / KNH35, KNH64 / KNH65, HSG61, au boîtier de distribution KNV3 / KNV6 et à l'électrode R131A	18
3.6	Branchement du câble de haute tension de l'électrode au générateur POWER CHARGER PC__ et au boîtier de distribution PCV / PCV6	19
3.7	Déconnecter le câble de haute tension	20
4	Fonctionnement	20
4.1	Tension de service pour l'électrode de charge xxR130A3 / R130A3L / R131A3 / EXR130	20
4.2	Modes de service	21
5	Entretien	22
6	Élimination des défauts	24
7	Caractéristiques techniques	25
8	Dimensions	27
9	Pièces de rechange et accessoires	29
A	ANNEXE	31
A.1	Fiche de connexion rapide pour composants de charge pour versions de connecteurs M	31
A.2	Installation NEC	32
	Déclaration de Conformité	33
	UKCA Conformité	35

Cher client,

L'électrode de charge xxR130A / R131A / R130A3L / EXR130 est une électrode universelle permettant la charge de sur-faces dans l'objectif d'une adhésion ou d'un blocage électrostatique.

Grâce à la variabilité des longueurs actives des électrodes de charge, une adaptation souple à vos conditions de processus spécifiques peut être assurée.

L'électrode de charge est employée en premier lieu dans les domaines où les processus de production se déroulent plus rapidement et avec moins de dérangements lorsque les matériaux mis en oeuvre - feuilles plastiques, papier, etc ... - adhèrent les uns aux autres.

Pour les applications dans les zones à danger d'explosion, l'électrode de charge EXR130 est requise.

Les électrodes sont utilisées avec les générateurs de haute tension Eltex correspondants. Ces générateurs peuvent être spécialement adaptés aux différentes longueurs actives des électrodes, garantissant ainsi un fonctionnement irréprochable.

Avant de mettre les appareils en service, lisez attentivement ce Mode d'emploi. Vous éviterez ainsi les dangers risquant d'affecter les personnes et les objets.

Si vous avez des questions, suggestions ou idées de perfectionnement, n'hésitez pas à nous contacter. Nous nous félicitons de tout échange avec les utilisateurs de nos appareils.

1. Aperçu des électrodes de charge

Plusieurs variantes de l'électrode de charge sont disponibles. Ces variantes diffèrent surtout par leurs diverses longueurs de construction et par le raccord de branchement du câble de haute tension. C'est grâce à sa longueur de construction et à sa longueur active variable qu'une électrode peut être adaptée à de très nombreuses applications.

La disposition parallèle de deux électrodes ou plus permet de réaliser une charge superficielle ou un fonctionnement à hautes vitesses.

La longueur totale maximale de l'électrode est de 3985 mm.

1.1 Aperçu des électrodes de charge xxR130A / R131A / EXR130

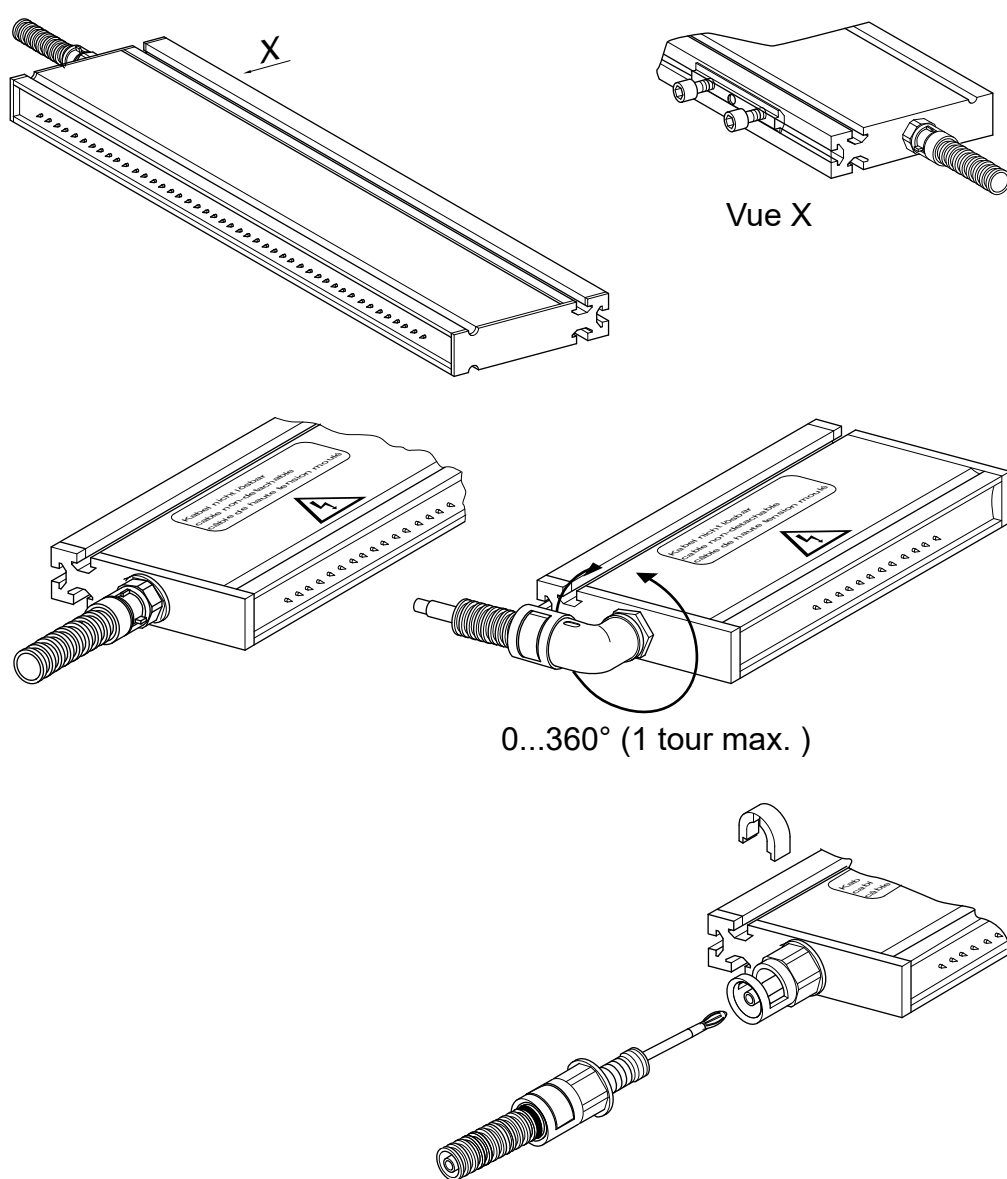


Fig. 1:
Électrodes de charge
xxR130A / R131A
/ EXR130

Électrode xxR130A / EXR130

Le raccord de branchement du câble de haute tension peut être réalisé de façon axiale ou perpendiculaire à l'électrode.

Électrode R131A

Le raccord de branchement du câble de haute tension est amovible, et existe uniquement en version axiale.

1.2 Aperçu des électrodes de charge R130A3L

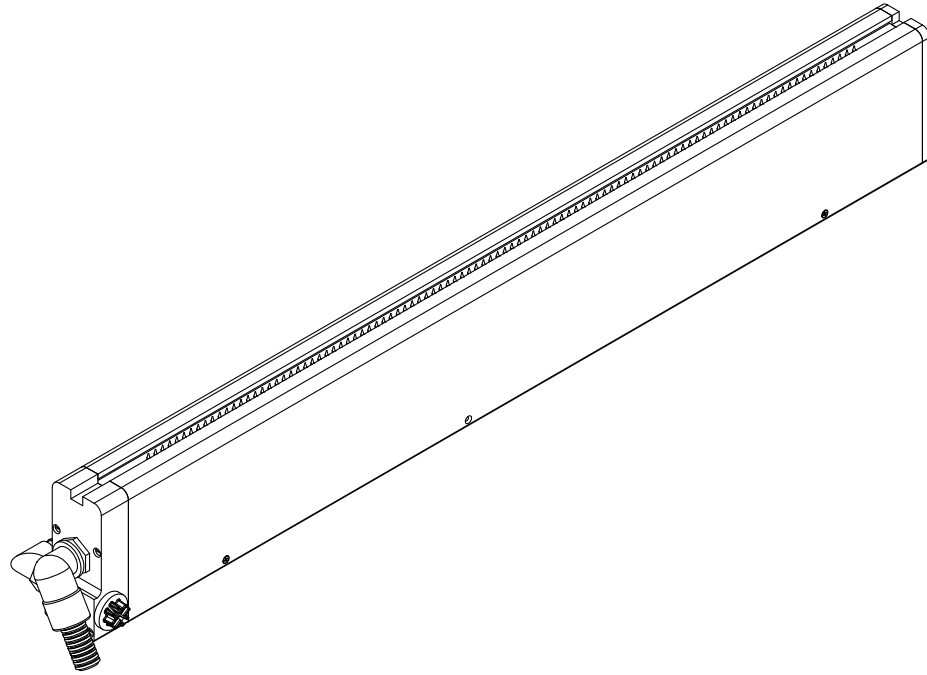


Fig. 2:
Électrodes de
charge avec
raccord d'air
R130A3L

Z-111886by

2. Sécurité

En matière de sécurité, les appareils ont été conçus, construits et contrôlés conformément à l'état actuel de la technique ; ils ont quitté nos usines dans un état irréprochable au niveau de la sécurité. Néanmoins, en cas de mauvaise manipulation des appareils, ils peuvent générer des risques tant corporels que matériels. C'est la raison pour laquelle il est impératif de lire le présent Mode d'emploi dans son intégralité et de respecter strictement les consignes de sécurité.

Pour les conditions de garantie, veuillez consulter les conditions générales de vente (CGV) sur www.eltex.de.

2.1 Utilisation conforme

Les électrodes de charge de la gamme xxR130A / R131A / R130A3L / EXR130 doivent être exclusivement mises en oeuvre pour l'apport des charges électrostatiques sur les matériaux du type papier, tissus, feuilles plastiques, matières plastiques, etc. dans l'objectif d'une adhésion électrostatique.

Les électrodes de charge xxR130A / R131A / R130A3L / EXR130 ne doivent être utilisées qu'avec les générateurs de haute tension Eltex correspondants (voir chap. 7 "Caractéristiques techniques". Ces générateurs assurent une adaptation souple aux hautes tensions et aux courants requis pour les diverses longueurs actives des électrodes. Seuls les générateurs Eltex sont en mesure de garantir un fonctionnement fiable de l'électrode.



Attention !

Lors de l'utilisation de l'électrode de charge EXR130, observez aussi le mode d'emploi du système correspondant ou du générateur.

En cas d'utilisation incorrecte et non conforme aux fins prévues, le fabricant déclinera toute responsabilité et refusera toute garantie.

Toute transformation ou modification des appareils est formellement interdite.

N'utiliser que des pièces détachées d'origine et des accessoires de la marque Eltex.

2.2 Symboles de danger

Dans le présent Mode d'emploi, les dangers pouvant survenir lors de l'utilisation des appareils sont mis en valeur par les symboles suivants :



Avertissement !

Dans ce manuel, ce symbole caractérise les opérations susceptibles, en cas de mauvaise manipulation, de constituer un danger corporel pour les personnes.



Attention !

Dans ce manuel, ce symbole caractérise toutes les opérations susceptibles de constituer un danger matériel.



Avertissement Ex !

Uniquement pour appareils homologués pour zones à danger d'explosion. Ce symbole caractérise les points particuliers devant être observés, conformément aux agréments anti-explosion, lorsque le système est utilisé dans des zones à danger d'explosion.

2.3 Sécurité du travail et sécurité de fonctionnement



Avertissement !

Danger d'électrocution !

Observer strictement les consignes suivantes et le [chapitre 2 "Sécurité", page 7](#) complet !

- Avant d'éliminer les dérangements et de procéder à des travaux de nettoyage et d'entretien sur l'appareil, désactiver l'alimentation et couper la tension (voir [chapitre 5 "Entretien", page 22](#)), [chapitre 6 "Élimination des défauts", page 24](#)).
- La machine sur laquelle les électrodes de charge sont montées doit elle aussi être hors service pendant tous les travaux (voir [chapitre 5 "Entretien", page 22](#)), "[Élimination des défauts" on page 24](#)).
- Seuls des électriciens qualifiés sont autorisés à réaliser tous les travaux (voir [chapitre 5 "Entretien", page 22](#)), [chapitre 6 "Élimination des défauts", page 24](#)).
- Seules des spécialistes ayant suivi une formation sur les zones à danger d'explosion sont habilités à utiliser les appareils.
- Les électrodes absorbent passivement de l'énergie de la bande de matériau en défilement. Le câble haute tension doit être branché à l'alimentation ou relié à la terre. Si le câble haute tension n'est pas raccordé, la charge est appliquée dans toute son intensité sur la prise. Cela peut provoquer une décharge à étincelles et peut constituer un risque de dommage corporel. Toute prise haute tension non enfichée est formellement interdite et doit être relié à la terre (voir [chapitre 5 "Entretien", page 22](#)).
- Pour éviter la formation de courants de fuite risquant d'endommager l'électrode et les pièces de montage, respectez les distances minimales lors du montage ; tenir compte de la longueur de la vis (voir [chapitre 3.4 "Montage de l'électrode de charge", page 14](#)).
- Les électrodes de charge doivent être montées au sein d'un air ambiant sec en vue d'éviter tout dépôt dû à l'humidité sur la surface de l'électrode (voir [chapitre 3.4 "Montage de l'électrode de charge", page 14](#)).
- Pour les applications avec des électrodes en mouvement (par ex. barres d'étirage de feuilles plastiques), les câbles de haute tension doivent être fixés de façon qu'ils ne décrivent aucun mouvement dans la zone de connexion du générateur (voir [chapitre 3.4 "Montage de l'électrode de charge", page 14](#)).
- Le câble de haute tension doit être introduit à fond (90 mm sur KNH18, KNH34 et KNH35, 120 mm sur KNH64 et KNH65) dans l'entrée ! La zone d'introduction du câble de haute tension doit être propre (voir [chapitre 3.5 "Branchement du câble de haute tension au générateur KNH18, KNH34 / KNH35, KNH64 / KNH65, HSG61, au boîtier de distribution KNV3 / KNHV6 et à l'électrode R131A", page 18](#)).

- Le câble de haute tension doit être introduit à fond (150 mm) dans l'entrée ! La zone d'introduction du câble de haute tension doit être propre (voir [chapitre 3.6 "Branchement du câble de haute tension de l'électrode au générateur POWER CHARGER PC et au boîtier de distribution PCV / PCV6", page 19](#)).
- Les tensions de services des électrodes de charge sont différentes. Il convient de veiller à ce que les électrodes se situent bien aux distances prescrites par rapport à la surface du matériau (voir [chapitre 4 "Fonctionnement", page 20](#)).
- Pour un point de travail à courant stable, le courant de travail minimal doit être supérieur à 0,5 mA. Si le processus mis en œuvre requiert des courants de travail de plus de 1 mA par mètre de longueur d'électrode active, l'électrode doit être protégée contre les encrassements ou être nettoyée régulièrement (voir [chapitre 4.2 "Modes de service", page 21](#)).
- Lors du nettoyage, ne plonger pas les électrodes et les câbles de haute tension dans du solvant et ne pas endommager les pointes d'émission des électrodes. Veiller à ce que le solvant se soit totalement évaporé avant de remettre l'électrode en service. Aucune décharge à étincelles permanente (arc électrique) ne doit être visible entre les pointes des électrodes (voir [chapitre 5 "Entretien", page 22](#)).
- À intervalles réguliers ainsi qu'avant la mise en service de l'installation, vérifier si les appareils et les câbles de haute tension sont en parfait état. En cas de dommage, l'éliminer avant de remettre les appareils en service.
- S'assurer en particulier que les appareils ne sont pas encrassés. Un tel encrassement risque de perturber le bon fonctionnement des appareils et de les user prématurément.
- Ne touchez pas les pointes d'émission - risque de blessure. Lorsque l'appareil est alimenté en tension, la réaction subite provoquée par la décharge électrique risque de causer des accidents consécutifs ; l'électrode elle-même est protégée contre le contact. En cas de contact avec l'électrode (≤ 20 pointes), l'énergie transmise est si faible qu'il n'y a pas de risque de blessure.
- Risque potentiel pour les porteurs de pacemaker
Un contact avec la main de plusieurs pointes d'émission peut supprimer ou générer une seule impulsion. Une telle et unique impulsion est sans importance. Un contact répété dans un court laps de temps est impossible car le stimuli électrique provoque un effet d'avertissement.
- En cas d'impression ou de traitement de supports électriquement conducteurs ou dotés d'un revêtement conducteur (p. ex. films métalliques ou matériaux composites métalliques), il est nécessaire de couper la tension de charge et également de couper l'alimentation en courant du générateur (du système ESA dans ces groupes d'impression).

- De l'ozone peut se dégager lors de l'utilisation des électrodes. La concentration d'ozone générée à proximité des électrodes dépend de multiples critères tels que le lieu de montage, le courant et la tension des électrodes, la circulation de l'air, etc. ; par conséquent, cette valeur ne peut être indiquée de manière générale.
S'il est imposé de respecter une concentration maximale d'ozone sur le poste de travail situé sur le lieu de montage des électrodes, il convient alors de mesurer cette concentration sur le lieu concerné.
La valeur limite d'exposition professionnelle (AGW) permet d'évaluer la concentration d'ozone sur le poste de travail. L'utilisateur est tenu de veiller à ce que l'exposition soit inférieure à la valeur limite maximale admissible dans le pays concerné. En Allemagne par exemple, la valeur limite de concentration d'ozone survenant pendant le fonctionnement du système ne doit pas dépasser la valeur de référence, en termes de valeurs limites internationales, qui est de 0,06 ml/m³ (0,12 mg/m³).
- Risque de charge de personnes
Si les électrodes ont été installées conformément aux règles de l'art, un risque de charge des personnes est peu probable. Par principe, le port de chaussures conductrices est obligatoire.
Il importe de respecter les documents nationaux qui se rapportent aux charges électrostatiques (par ex. TRGS 727 en Allemagne).



Attention !

Veillez observer les consignes de sécurité stipulées dans le mode d'emploi du système ou du générateur avec lequel l'électrode de charge EXR130 est mise en œuvre, ainsi que les remarques relatives à l'homologation du système pour les zones à danger d'explosion fournies dans les Caractéristiques techniques.

2.4 Protection anti-contact

Étant donné que le montage et le lieu d'implantation des appareils ne nous sont pas connus, prévoir le cas échéant une protection anti-contact, conformément aux prescriptions de la Caisse de prévoyance contre les accidents (par ex. DGUV V3 en Allemagne), afin d'éviter que des personnes ne puissent entrer en contact de façon inopinée avec les électrodes et les pièces conductrices de haute tension. Si la protection anti-contact est réalisée en un matériau conducteur, la mettre à la terre.

2.5 Contrôle des résistances de protection - protection anti-contact

Les résistances de protection doivent être soumises à une contre-vérification et à un contrôle visuel. Les intervalles de contrôle sont spécifiés dans les directives de prévention des accidents en vigueur (p. ex. DGUV V3 pour l'Allemagne).

S'assurer du bon fonctionnement des résistances protectrices au moyen d'un appareil de mesure approprié. La tension de test doit être de 1000 V. La valeur de résistance mesurée entre le raccord de haute tension et la pointe d'émission ne doit pas être inférieure 320 MOhm et ne doit pas dépasser 480 MOhm.

2.6 Perfectionnement technique

Le fabricant se réserve le droit d'adapter les caractéristiques techniques de ses dispositifs à l'évolution du progrès sans pour cela en informer sa clientèle au préalable. Pour recevoir des informations sur les mises à jour, modifications et compléments éventuels du présent mode d'emploi, n'hésitez pas à contacter la société Eltex.

3. Installation et montage

3.1 Longueur de l'électrode de charge

Suivant les applications, la longueur totale de l'électrode de charge xxR130 / R131A / EXR130 peut être comprise entre 85 mm et 3985 mm et réalisée par paliers de 20 mm. La longueur totale est la longueur active à laquelle l'on additionne 70 mm.

Pour les tensions de service supérieures à 30 kV, on additionne, suivant les cas, 120 mm ou 220 mm au lieu de 70 mm.

La longueur totale de l'électrode de charge R130A3L peut être dimensionnée de 15 mm à 2086 mm, également réalisée par paliers de 20 mm. La longueur totale est la longueur active à laquelle l'on additionne 91 mm.

3.2 Longueur du câble de haute tension

La longueur standard du câble de haute tension est de 5 m. Des longueurs spéciales sont réalisables, des rallonges via un répartiteur haute tension ou un raccourcissement (connexion du câble de haute tension voir chap. 3.5).

3.3 Réglage du raccord coudé

Si l'électrode est équipée d'un raccord coudé, alors celui-ci est orienté vers les pointes à la livraison.

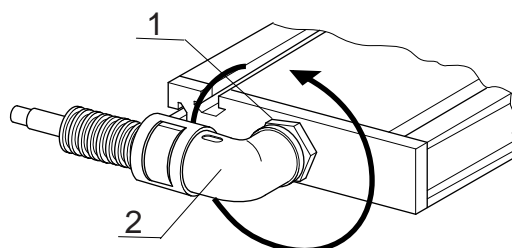


Fig. 3:
Raccord coudé

- 1 Contre-écrou
- 2 Raccord coudé

0...360°(1 tour max.)

Pour tourner le raccord coudé, procéder de la manière suivante :

- Desserrer le contre-écrou.
- Tourner le raccord coudé dans la position désirée.
- Resserrer le contre-écrou.

Le raccord coudé ne doit pas tourner de plus de 360°.

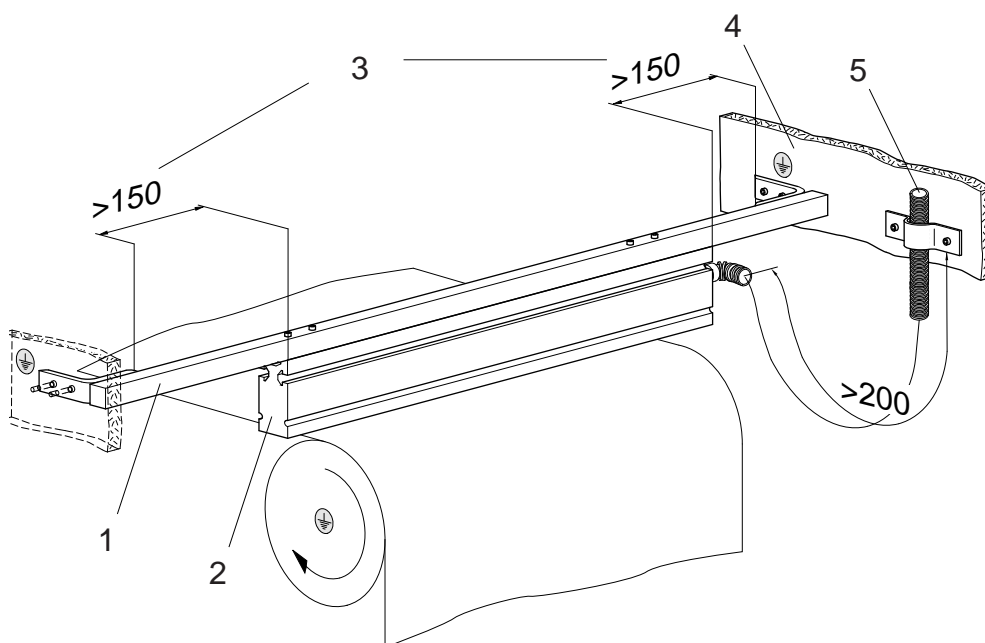
590002

3.4 Montage de l'électrode de charge

L'électrode de charge est fixée à la machine par le biais d'un kit de montage en matière plastique renforcée aux fibres de verre et ignifuge (barres et isolateurs). Les figures 4, 5 et 6 présentent des exemples de montage et fournissent des détails à ce sujet. L'électrode se visse au support en matière plastique armée aux fibres de verre au moyen d'écrous que l'on fait coulisser dans une des trois rainures de montage. La barre en matière plastique armée aux fibres de verre est généralement fixée à la machine par une équerre métallique.

Fig. 4:
Exemple de montage avec support en matière plastique armée aux fibres de verre, chargement contre terre (rouleau)

- 1 Support en matière plastique armée aux fibres de verre
- 2 Électrode
- 3 Ligne de fuite
- 4 Bâti machine
- 5 Câble de haute tension avec gaine de protection



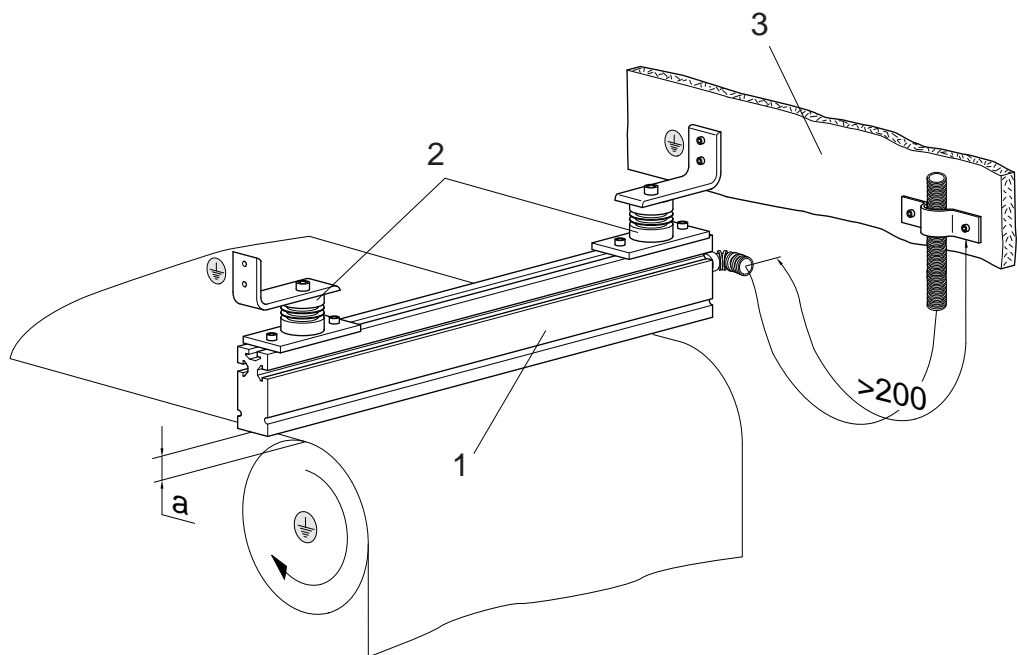
L'électrode est fixée avec un support en matière plastique armée aux fibres de verre à la paroi de la machine. Le support en matière plastique armée aux fibres de verre vissé avec un écrou coulisser dans la rainure de l'électrode. Vous avez le choix entre trois rainures pour le montage.
Types d'utilisation : Stabilisation de la bande de papier, réduction de couche d'air, amélioration du transfert de chaleur.

Pour le montage, il est aussi possible d'utiliser le kit de montage commercialisé par Eltex qui est constitué de deux isolateurs avec plaque de base en matière plastique armée aux fibres de verre et de quatre écrous coulisser avec vis. La ligne de fuite de 150 mm est assurée par les isolateurs.

Référence du kit de montage Eltex : BMO08613.

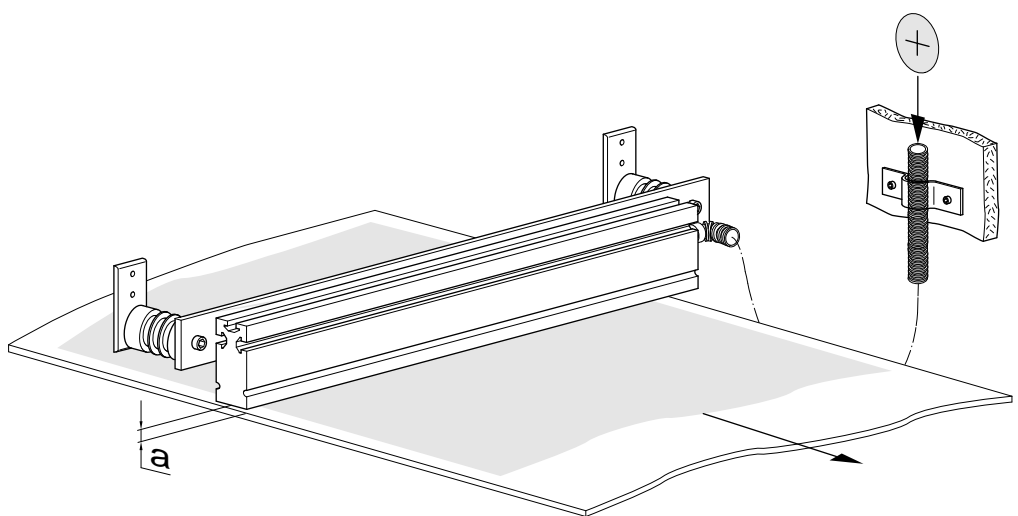
Fig. 5:
Exemple de
montage avec kit
de montage Eltex,
chargement contre
terre (rouleau)

- 1 Électrode
- 2 Kit de montage
Eltex
- 3 Bâti machine



Z00067y

Fig. 6:
Exemple de
montage avec kit
de montage Eltex,
chargement d'une
feuille contre terre
avec haute tension
positive



Z00068y

Types d'utilisation : adhésion feuille de protection, placage décor etc.



Pour éviter la formation de courants de fuite risquant d'endommager l'électrode et les pièces de montage, respectez les distances suivantes lors du montage:

- Aucun matériau conducteur ne doit se trouver dans un rayon de 40 mm autour de l'électrode.
- Respectez une ligne de fuite supérieure à 150 mm entre l'électrode et le potentiel terrestre.
- Le câble de haute tension doit traverser l'air sur au moins 200 mm avant d'être fixé à la paroi de la machine.
- Selon les applications, la distance (a) entre l'électrode et la surface du matériau peut être comprise entre 8 et 40 mm. Les tensions de service requis sont indiqués au chap. 4.



Attention !

Les valeurs indiquées s'appliquent à une tension de service maximale de 30 kV pour les électrodes xxR130A3 / R130A3L / R131A. Pour les tensions plus hautes (exécutions spéciales), les valeurs doivent être augmentées à :

60 kV avec facteur 2

120 kV avec facteur 4



Attention !

Les électrodes de charge doivent être montées au sein d'un air ambiant sec en vue d'éviter tout dépôt dû à l'humidité sur la surface de l'électrode.

Le profil de montage de l'électrode présente 3 rainures. N'importe laquelle de ces rainures peut être employée pour le montage. Des écrous permettant de visser l'électrode couissent dans les rainures.



Attention !

Tenir compte de la longueur de la vis !

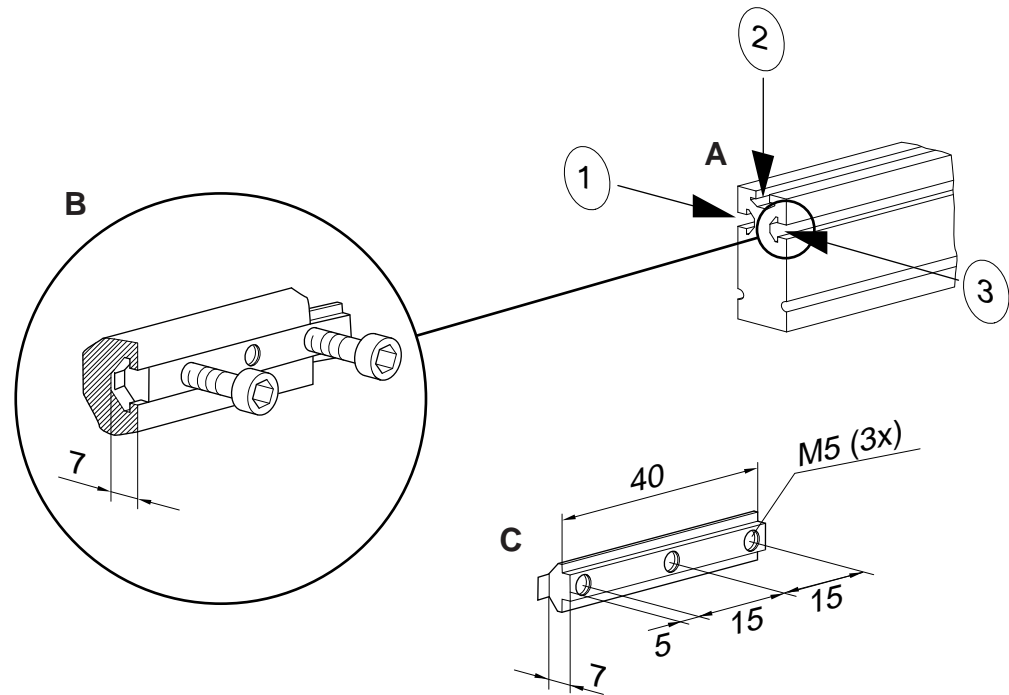


Fig. 7:
Détails du
montage

A Profil de l'électrode à 3 rainures

B Profil de montage

Profondeur de vis max. 6,5 mm

Couple

- 4 Nm Vis en métal et écrous coulissants
- 0,4 Nm Vis en matière plastique et écrous coulissants
Bloquer les vis (par ex. au Loctite 243)

C Ecrou coulissant

jusqu'à une longueur totale de : 1 m = 2 unités

jusqu'à une longueur totale de : 2 m = 3 unités

jusqu'à une longueur totale de : 3 m = 4 unités

jusqu'à une longueur totale de : 4 m = 5 unités



Avertissement !

Pour les applications avec des électrodes en mouvement (par ex. barres d'étirage de feuilles plastiques), les câbles de haute tension doivent être fixés de façon qu'ils ne décrivent aucun mouvement dans la zone de connexion du générateur.

3.5 Branchement du câble de haute tension au générateur KNH18, KNH34 / KNH35, KNH64 / KNH65, HSG61, au boîtier de distribution KNV3 / KNHV6 et à l'électrode R131A

Le branchement du câble de haute tension des électrodes de charge de 25 kV maxi, 30 kV maxi resp. 60 kV maxi aux générateurs de haute tension KNH18, KHN34 / KNH35, HSG61 ou KNH64 / KNH65 est décrit dans le mode d'emploi du générateur concerné.



Avertissement !

Risque d'électrocution !

Ne réaliser ces opérations que si :

- la tension d'alimentation du générateur a été interrompue,
- la machine est à l'arrêt car que les électrodes se chargent lorsque la bande de matériau est en mouvement.

Procédure à suivre :

Raccorder les électrodes au moyen du câble de haute tension préconfectionné. Introduire les câbles de haute tension à fond dans la fiche.

Ensuite, fixer l'adaptateur dans la fiche à l'aide d'un clip (voir figure).

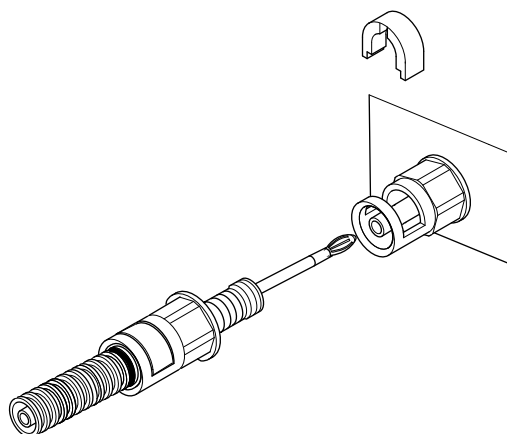


Fig. 8:
Connection du
câble de haute
tension

Les câbles sans adaptateur ont une gaine portant un marquage de couleur. Ce bord du marquage doit se situer à fleur du bord extérieur du raccord vissé.

Avertissement !

Le clip doit être enfoncé à fond.

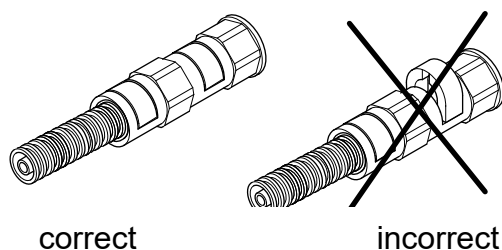


Fig. 9:
Mise en place du
clip



Attention !

Le câble de haute tension doit être introduit à fond (90 mm sur KNH18, KNH34 / KNH35, HSG61, 120 mm sur KNH64 / KNH65) dans l'entrée ! La zone d'introduction du câble de haute tension doit être propre.

3.6 Branchement du câble de haute tension de l'électrode au générateur POWER CHARGER PC__ et au boîtier de distribution PCV / PCV6



Avertissement !

Risque d'électrocution !

Ne réaliser ces opérations que si :

- la tension d'alimentation du générateur a été interrompue,
- la machine est à l'arrêt car que les électrodes se chargent lorsque la bande de matériau est en mouvement.

Procédure à suivre :

Raccorder les électrodes au moyen du câble de haute tension préconfectionné. Introduire les câbles de haute tension à fond dans la fiche. Serrer ensuite le raccord vissé.

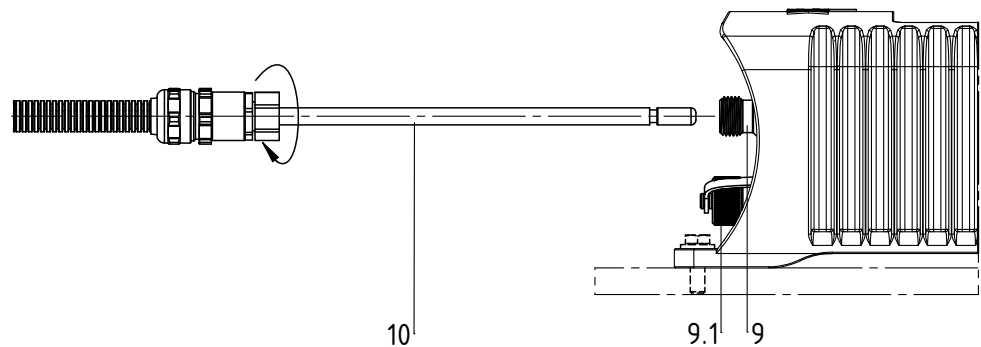


Fig. 10:
Connexion du
câble de haute
tension

9 / 9.1 Sorties haute tension

10 Câble à haute tension

Z-116035ay_4

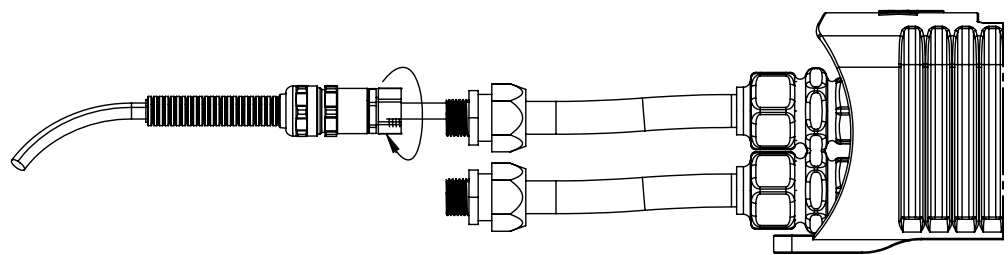


Fig. 11:
Connexion du câ-
ble de haute tension
à 60 kV

9.1 Connexion du câble de haute tension à 60 kV

Avertissement ! Le raccord vissé doit être serré à un couple de 3 Nm.



Attention !

Le câble de haute tension doit être introduit à fond (150 mm) dans l'entrée ! La zone d'introduction du câble de haute tension doit être propre !

3.7 Déconnexion du câble de haute tension



Avertissement !

Risque d'électrocution !

Ne réaliser ces opérations que si :

- la tension d'alimentation du générateur a été interrompue,
- la machine est à l'arrêt, car que les électrodes se chargent lorsque la bande de matériau est en mouvement.

Le clip côté générateur KNH__ , HSG61, distributeur KNHV_ et électrode R131A peut être retiré avec un tournevis (3 mm). Le câble peut ensuite être débranché.

Sur le générateur POWER CHARGER PC__ et boîtier de distributeur PCV_ , l'écrou (SW18) peut être dévissé. Le câble peut ensuite être débranché.

4. Fonctionnement



4.1 Tension de service pour l'électrode de charge xxR130A / R131A / R130A3L / EXR130

Électrodes de charge xxR130A, R131A, R130A3L :
0...30 kV DC

Électrodes de charge EXR130 :
max. -30 kV DC/+20 kV DC

Il convient de veiller à ce que les électrodes se situent bien aux distances prescrites par rapport à la surface du matériau. En présence d'une tension de service de 10 kV, la distance à respecter est de 8 à 12 mm, pour une tension de service de 30 kV, de 27 à 40 mm. La plage de travail est décrite sous Fig. 12.

4.2 Modes de service

En règle générale, les électrodes fonctionnent avec une tension constante. Ceci signifie que le réglage de la haute tension sur le générateur est fixe. Ce mode de service est préconisé pour toutes les applications dans lesquelles les matériaux devant être soumis à la charge présentent de fortes résistances intrinsèques ainsi que dans les cas où les courants de fuite dus à des encrassements ne sont pas probables. Le courant est alors généralement de jusqu'à 1 mA par mètre de longueur d'électrode active.

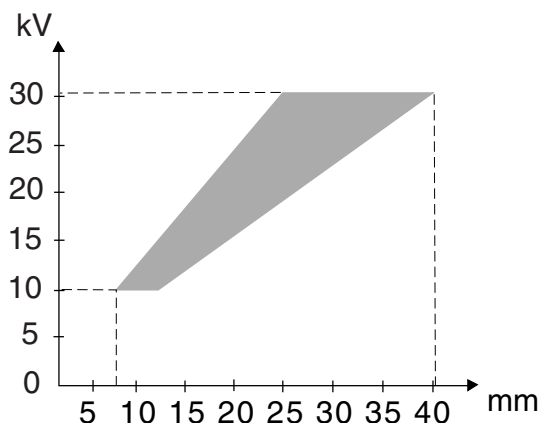


Fig. 12:
Plage de travail de l'électrode dépendant de la tension et de la distance

Exemple : La longueur active de l'électrode est 515 mm.

Courant : $1 \text{ mA/m} \times 0,515 \text{ m} = 0,515 \text{ mA}$

Si l'électrode est mise en oeuvre pour une application susceptible de générer un fort encrassement, il est recommandé d'opter pour le mode de service "Courant constant" sur le générateur. On évitera ainsi que de l'énergie d'une intensité non contrôlée ne s'échappe par le biais de courants de fuite éventuels et que l'électrode ou le kit de montage ne subisse de dommage.



Pour un point de travail à courant stable, le courant de travail minimal doit être supérieur à 0,5 mA.

Si le processus mis en oeuvre requiert des courants de travail de plus de 1 mA par mètre de longueur d'électrode active, l'électrode doit être protégée contre les encrassements ou être nettoyée régulièrement. En présence de courants de travail élevés, les pointes d'émission s'usent plus et l'échauffement intrinsèque de l'électrode est plus que proportionnel ($T_{\text{max. admissible}} = 80 \text{ }^\circ\text{C}$). Lors du montage, veiller à ce que la chaleur puisse se dissiper suffisamment et/ou prévoir un système de refroidissement.

Z00073y

5. Entretien



Avertissement !

Risque d'électrocution !

- Pour tous les travaux d'entretien et de réparation, désactiver le générateur et couper la tension d'alimentation.
- Les électrodes absorbent passivement de l'énergie de la bande de matériau en défilement. Le câble haute tension doit être branché à l'alimentation ou relié à la terre. Si le câble haute tension n'est pas raccordé, la charge est appliquée dans toute son intensité sur la prise. Cela peut provoquer une décharge à étincelles et peut constituer un risque de dommage corporel. Toute prise haute tension non enfichée est formellement interdite et doit être reliée à la terre
- La machine sur laquelle les électrodes de charge sont montées doit elle aussi être hors service.
- Les travaux de réparation et d'entretien doivent être effectués exclusivement par des électriciens qualifiés.

Dans l'objectif de garantir un fonctionnement irréprochable des électrodes de charge, nettoyez-les au moins une fois par semaine à l'air comprimé exempt d'eau et d'huile (avec une pression de 6×10^5 Pa maxi et un pistolet à air comprimé courant) et au moyen d'une brosse souple à crin synthétique (article RBR22, voir [chapitre 9 "Pièces de rechange et accessoires"](#), page 29).

Si les électrodes sont encrassées par ex. de graisse, nettoyez-les avec un solvant approprié (white spirit). Ne plongez pas les électrodes et les câbles de haute tension dans du solvant ! Avant de mettre l'installation en service, assurez vous que le solvant se soit bien évaporé !



Avertissement !

Risque de déflagrations !

Attendre que le solvant se soit évaporé avant de remettre le générateur en service.



Attention !

Veillez à ne pas endommager les pointes d'émission des électrodes. Aucune décharge à étincelles permanente (arc électrique) ne doit être visible entre les pointes des électrodes.

Contrôle des résistances de protection - protection anti-contact

Les résistances de protection doivent être soumises à une contre-vérification et à un contrôle visuel. Les intervalles de contrôle sont spécifiés dans les directives de prévention des accidents en vigueur (p. ex. DGUV V3 pour l'Allemagne).

S'assurer du bon fonctionnement des résistances protectrices au moyen d'un appareil de mesure approprié. La tension de test doit être de 1000 V. La valeur de résistance mesurée entre le raccord de haute tension et la pointe d'émission ne doit pas être inférieure 320 MOhm et ne doit pas dépasser 480 MOhm.

6. Élimination des défauts



Avertissement !

Risque d'électrocution !

- Pour tous les travaux d'entretien et de réparation, désactiver le générateur et couper la tension d'alimentation.
- La machine sur laquelle les électrodes de charge sont montées doit elle aussi être hors service.
- Les travaux de réparation et d'entretien doivent être effectués exclusivement par des électriciens qualifiés.

Défauts : Diminution de l'efficacité du système.

Causes	Remèdes
Électrode encrassée	<ul style="list-style-type: none">• Nettoyer l'électrode avec de l'air comprimé exempt d'eau et d'huile et une brosse souple à crin synthétique.• Lorsque l'électrode est encrassée par de la graisse elle doit être nettoyée avec le solvant approprié (voir chap. 5 "Entretien"). (En service, aucune décharge à étincelles permanente (arc électrique) ne doit être visible entre les pointes des électrodes.) Attention ! Ne pas plonger l'électrode dans le solvant !
Électrode défectueuse	<ul style="list-style-type: none">• Chercher les défauts qui par exemple sont dues au courant de fuite.• Remplacer et monter l'électrode de façon à éviter tout courant de fuite. Voir chap. 3 "Installation et montage"
Électrode usée	<ul style="list-style-type: none">• Dépend de l'utilisation, à savoir si les pointes d'émission sont soumises à beaucoup ou peu d'encrassement. Si la longueur de la masse de scellement à la pointe est inférieure à 1 mm, l'électrode doit être remplacée.

7. Caractéristiques techniques

xxR130A / R131A3 / R130A3L

voir marquage
sur l'appareil :





Corps de l'électrode	Matière plastique armé aux fibres de verre
Masse de scellement	PU
Pointes d'émission	Alliage spécial
Température ambiante de fonctionnement	0...+60°C (+32...+140°F)
Humidité ambiante	Humidité maximale relative 60 %, sans condensation
Tension de service	max. 30 kV DC (xxR130A3 / R131A3 / R130A3L) max. 60 kV DC (R130A6) en fonction de l'isolation Pour tensions de service >60 kV nous mettons des exécutions spéciales à disposition.
Courant de service	typique 1 mA par mètre de longueur active de l'électrode
Alimentation en haute tension	Générateurs de haute tension Eltex, série KNH18, KNH34 / KNH35, KNH64 / KNH65, HSG61 et POWER CHARGER PC__
Câble de haute tension	Câble de haute tension inséré dans une gaine de protection prémonté avec raccord pour générateur de haute tension, longueur 1...35 m maxi. (5 m standard)
Dimensions	voir Fig. 13 et Fig. 14
Longueur de l'électrode	xxR130A / R131A / EXR130 : max. 3985 mm R130A3L : max. 2086 mm
Poids	2,1 kg/m
Homologation UL	File No. E227156

Raccord d'air et consommation d'air R130A3L

Raccord d'194	NW12 mm, G 3/8" d'un seul côté ou des deux côtés, selon la longueur activ
Air comprimé	2 x 10 ⁵ Pa maxi. exempt d'huile, d'eau et de poussière
Pression d'air [10 ⁵ Pa]	0,5 1,0 1,5
Consommation d'air par longueur active de l'électrode [Nm ³ /h]	29,6 54,6 76,4

EXR130 / EXR130US

Corps de l'électrode	Matière plastique armé aux fibres de verre
Masse de scellement	PU / Epoxy
Pointes d'émission	Alliage spécial
Température ambiante de fonctionnement	0...+40°C (+32...+104°F)
Humidité ambiante	Humidité maximale relative 60 %, sans condensation
Tension de service	max. -30 kV DC / +20 kV DC
Courant de service	typique 1 mA par mètre de longueur active de l'électrode
Alimentation en haute tension	Générateurs de haute tension Eltex, série HSG61 ou POWER CHARGER __
Câble de haute tension	Câble de haute tension inséré dans une gaine de protection prémonté avec raccord pour générateur de haute tension, longueur 1...35 m maxi. (5 m standard)
Dimensions	voir Fig. 13 et Fig. 16
Longueur de l'électrode	EXR130: max. 3985 mm EXR130US: max. 2785 mm
Poids	2,1 kg/m
Homologation EX (EXR130)	BAS97ATEX2218X  II 2G IIB T6 Gb  II 3D IIIB T100°C s'il est garanti que les pointes de l'électrode sont dirigées vers le bas et que l'énergie d'ignition de la poussière est inférieure à 0,4 mJ.
Homologation UL (EXR130US)	Classe I, Groupe D; Classe II, Groupe G; Classe III; File No. E81984
<p>En cas d'utilisation avec l'Assistance Electrostatique ESA :</p> <ul style="list-style-type: none"> • La distance entre les pointes de l'électrode et le presseur ne doit pas dépasser 15 mm. • La commutation de sécurité pour la charge doit être reliée au dispositif de contrôle de rupture de la bande de papier, au manocontacteur du presseur et au dispositif de contrôle de vitesse de la bande de papier. • La version de commutation de sécurité doit répondre aux exigences de la directive 2014/34/UE Annexe II, paragraphe 1.5. 	

voir marquage sur l'appareil :



8. Dimensions

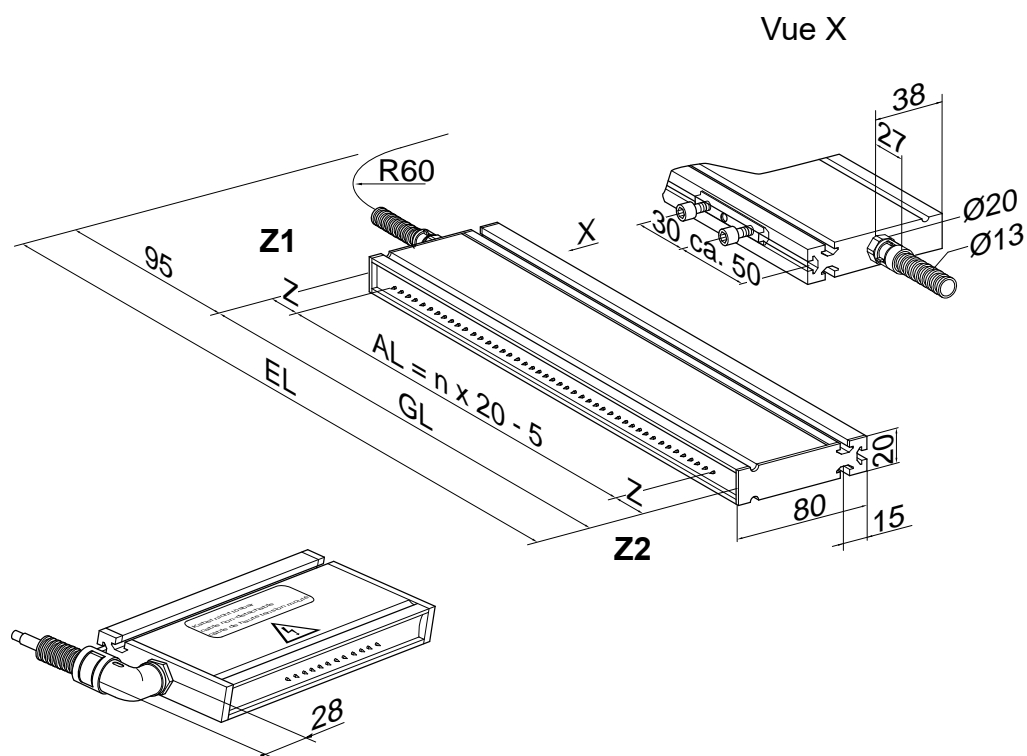


Fig. 13:
Dimensions de
l'électrode de
charge R130A /
R131A / EXR130

Exemple de calcul de la longueur active :
 n = nombre entre 1 et 196, par exemple $n = 150$
 La longueur active est alors $AL = 150 \times 20 - 5 = 2995 \text{ mm}$

AL = Longueur active

GL = Longueur totale

EL = longueur de montage

n = nombre entier, déterminant la longueur active

Z = tension de service jusqu'à 30 kV :

xxR130A3 / R131A3 / EXR130A3 : Z1 = Z2 = 35 mm

EXR130US:

Z1 = 50 mm, Z2 = 35 mm

R131A3L:

Z1 = 55 mm, Z2 = 35 mm

tension de service jusqu'à 60 kV :

R130A6: Z1 = Z2 = 60 mm

R131A6: Z1 = 80 mm; Z2 = 60 mm

Z00074Y

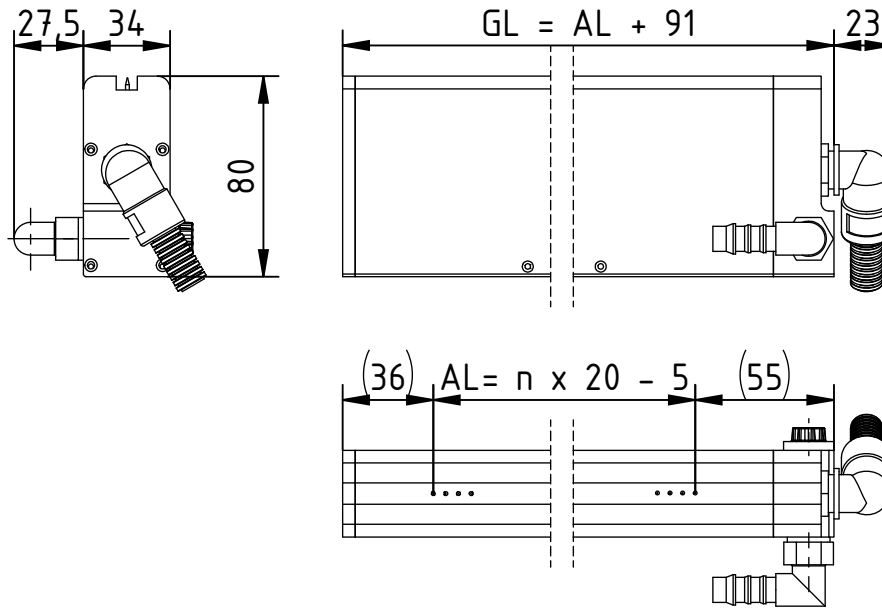


Fig. 14:
Dimensions de
l'électrode de
charge R130A3L

Z-111886dy_1

9. Pièces de rechange et accessoires

Article	Référence
Ecrou coulissant métal	MMU00034
Ecrou coulissant en métal avec axe de support de 20 mm et écrous autobloquants	104187
Ecrou coulissant en métal avec axe de support de 30 mm et écrous autobloquants	104186
Ecrou coulissant plastique	100876
Vis plastique M5x15	KRS00015
Fixation avec plaques perforées	HA02/___
Fixation avec pièce de blocage	HA01/___
Fixation avec profilé en alu	HA06/___
Kit de montage Eltex (Isolateurs, Support en matière plastique armée aux fibres de verre, écrous coulissant, vis)	BMO08613
Isolateur	MCH02147
Accessoires de montage pour électrodes : écrou coulissant avec vis et rondelles	105826
Gaine de protection en polyamide	MCH02184
Connecteur R	
Kit de préparation du câble de haute tension avec gaine de protection pour électrodes de 30 kV, pour le raccord des générateurs KNH__	104165
Connecteur Q	
Kit de préparation du câble de haute tension avec gaine de protection pour électrodes de 30 kV, côté électrode (uniquement pour R131A)	104170
Connecteur U	
Kit de préparation du câble de haute tension avec gaine de protection pour électrodes de 60 kV, pour le raccord des générateurs KNH__	109501
Connecteur M	
Fiche de connexion rapide, côté générateur	102992

Article	Référence
Connecteur Y Kit de préparation du câble de haute tension avec gaine de protection pour les électrodes de charge de 30 kV, pour la connexion au générateur POWER CHARGER PC__ (diamètre extérieur minimal du câble de 6,55 mm) ou kit de modification pour version de connecteur de charge Y	117985
Connecteur X Kit de préparation du câble de haute tension avec gaine de protection pour les électrodes de charge de 60 kV, pour la connexion au générateur POWER CHARGER PC__ (diamètre extérieur minimal du câble de 6,55 mm) u kit de modification pour version de connecteur de charge X	117986
Pince à sertir pour câble coaxial, hexagonale, 5,41 mm	102952
Fiche à lame	ELM08600
Clip d'arrêt (clip en U) pour fiche	102475
Brosse de nettoyage	RBR22
Mode d'emploi (indique la langue)	BA-xx3020

En cas de commande, prière de toujours indiquer la référence concernée.

A. ANNEXE

A.1 Fiche de connexion rapide pour composants de charge pour versions de connecteurs M (uniquement avec les générateurs KNH18, KNH34, KNH35)



Attention!

Ne réaliser la connexion que du côté du générateur ! Il doit être garanti qu'après la coupure de la connexion, l'extrémité libre du câble ne soit pas alimentée en haute tension !

Avant de connecter ou de déconnecter la fiche, il est impératif de couper manuellement la tension d'alimentation du générateur de haute tension. Si les électrodes sont montées au-dessus de bandes de papier qui défilent à haute vitesse, il convient d'arrêter la machine pour éviter que l'électrode ne génère une charge passive. Un non-respect de cette consigne de sécurité peut entraîner des dommages matériels et corporels.

Préparation du branchement

La fiche de connexion rapide se compose de deux parties : le connecteur proprement dit (1) et l'adaptateur (2). A la livraison, le connecteur et l'adaptateur sont reliés l'un à l'autre. En tirant le verrou (3) vers l'arrière, on peut les séparer.

Avant le branchement, on enfiche l'adaptateur dans la prise haute tension (4) du générateur ou du distributeur et le fixe au moyen du clip (5).

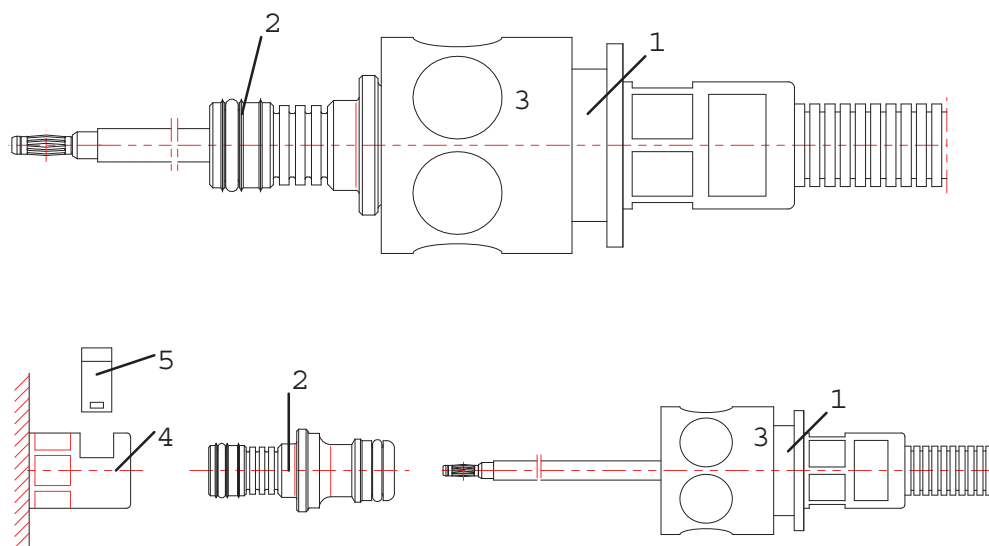


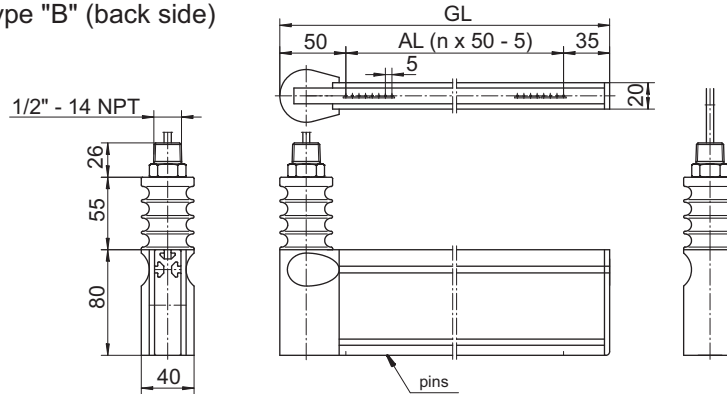
Fig. 15:
Fiche de
connexion rapide
pour composants
de charge

Branchement : Introduire le connecteur dans la prise haute tension ainsi préparée jusqu'à ce que le verrou s'enclenche de manière audible.

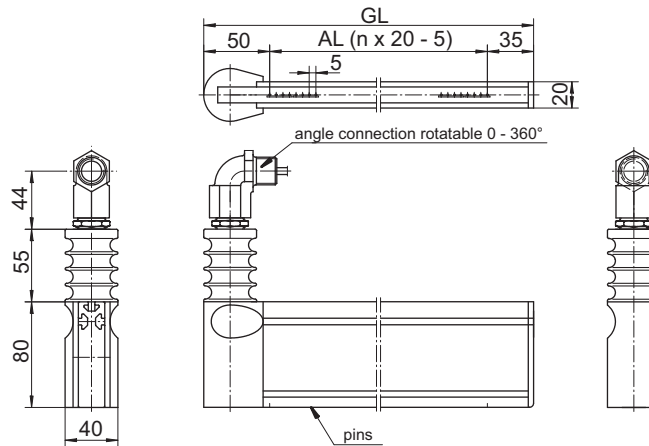
Débranchement : Tirer le verrou vers l'arrière. Ce faisant, sortir le connecteur.

A.2 Installation NEC

Type "B" (back side)

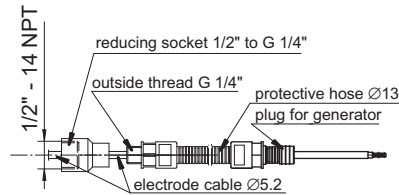


Type "W" (back side with angle)



AL = active length
GL = total length

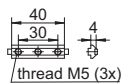
Delivery condition: reducing socket and protective hose connected to the thread 1/2" - 14 NPT of the bar (all types).



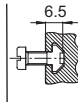
Protective hose connection dependent on the electrode bracket and the US or Canadian regulations by installations!

The installation must be in accordance with the National Electrical Code ANSI/NFPA 70, Article 504 and ANSI/ISA RP12.6. In Canada, the installation must be in accordance with Canadian Electrical Code, CEC Part 1.

Attention: Observe separate mounting instructions!



Sliding nuts
Item no. 100876
1m GL and below = 2 off
2m GL and below = 3 off
3m GL and below = 4 off
4m GL and below = 5 off



Plastic bolts
e.g. Item no. KSR 00015
Max. bolt depth 6.5 mm
Torque 0.4 Nm; Secure
bolts against working
loose (e.g. Loctite 243)

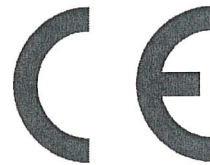
Charging electrode for use GNH61 only!

Fig. 16:
Électrode de
charge
EXR130US

UE-Déclaration de Conformité

CE-3030-fr-2212

Eltex-Elektrostatik-Gesellschaft mbH
Blauenstraße 67 - 69
D-79576 Weil am Rhein



déclarent en toute responsabilité que le produit

Électrode de charge, série xxR130xx / xxR131Axx / R130A3L (selon codes référence Eltex)

est conforme aux normes et aux directives suivantes.

Directive Communautaire employée :

2014/35/UE

Directive de la CE en matière de basse tension

Norme harmonisée employée :

EN 60204-1:2018

Sécurité des machines –Équipement électrique des machines –
Règles générales

Directive Communautaire employée :

2014/30/UE

Directive CEM

Normes harmonisées employées :

EN IEC 61000-6-2:2019

Compatibilité électromagnétique (CEM) –
Normes génériques – Immunité pour les environnements industriels
Appareils industriels, scientifiques et médicaux – Caractéristiques des
perturbations radioélectriques - Limites et méthodes de mesure

EN 55011:2016 + A1:2017
+ A11:2020 + A2:2021

Directive Communautaire employée :

2011/65/UE

RoHS Directive

dans leur version valable au moment de la livraison du matériel.

Eltex-Elektrostatik-Gesellschaft mbH possède la documentation technique suivante aux fins de consultation :

- instructions de service réglementaires
- schémas
- documentation technique diverse

Weil am Rhein, 07.12.2022
Lieu/Date



Lukas Hahne, P.D.G

UE-Déclaration de Conformité

CE-3020-fr-2212


Eltex-Elektrostatik-Gesellschaft mbH
Blauenstraße 67 - 69

D-79576 Weil am Rhein



déclarent en toute responsabilité que le produit

Electrode de charge, série EXR130 (selon codes référence Eltex)

Identification :  II 2G IIB T6; II 3D IIIB T100°C
Certification-no. : BAS 97 ATEX 2218 X
Bureau de notification : SGS Fimko Oy, Takomotie 8, FI-00380 Helsinki, NB No. 0598

est conforme aux normes et aux directives suivantes.

Directive Communautaire employée :

2014/34/UE

Directive des appareils et systèmes de protection pour utilisation en zone à danger explosion

Directive Communautaire employée :

2014/35/UE

Directive de la CE en matière de basse tension

Norme harmonisée employée :

EN 60204-1:2018

Sécurité des machines –Équipement électrique des machines – Règles générales

Directive Communautaire employée :

2014/30/UE

Directive CEM

Normes harmonisées employées :

EN IEC 61000-6-2:2019

Compatibilité électromagnétique (CEM) – Normes génériques – Immunité pour les environnements industriels

EN 55011:2016 + A1:2017
+ A11:2020 + A2:2021

Appareils industriels, scientifiques et médicaux – Caractéristiques des perturbations radioélectriques - Limites et méthodes de mesure

Directive Communautaire employée :

2011/65/UE

Directive RoHS

dans leur version valable au moment de la livraison du matériel.

Les Ets. Eltex-Elektrostatik-Gesellschaft mbH possèdent la documentation technique suivante aux fins de consultation :

- instructions de service réglementaires
- schémas
- documentation technique diverse

Weil am Rhein, 07.12.2022
Lieu/Date


Lukas Hahne, P.D.G.

UKCA Declaration of Conformity

CA-3020-en-2208

Eltex-Elektrostatik-Gesellschaft mbH
Blauenstraße 67 - 69
D-79576 Weil am Rhein



declares in its sole responsibility that the product

Charging Bar Type xxR130xx / xxR131Axx / R130A3L (according to Eltex reference code)

complies with the following directives and standards.

Applicable Regulation:

S.I. 2016 No. 1101

Electrical Equipment (Safety) Regulations

Used Designated Standard:

BS EN 60204-1:2018

Applicable Regulation:

S.I. 2016 No. 1091

Electromagnetic Compatibility Regulations

Used Designated Standard:

BS EN IEC 61000-6-2:2019

BS EN 55011+A2:2016

Applicable Regulation:

S.I. 2012 No. 3032

RoHS Regulations

in the version effective at the time of delivery.

Eltex-Elektrostatik-Gesellschaft mbH keep the following documents for inspection:

- proper operating instructions
- plans
- other technical documentation

Weil am Rhein, 30.08.2022
Place/Date



Lukas Hahne, Managing Director

Entreprises et représentations Eltex

Les adresses actualisées
de toutes nos représentations
se trouvent sur notre
site internet www.eltex.de



z01007y



Eltex-Elektrostatik-Gesellschaft mbH
Blauenstraße 67-69
79576 Weil am Rhein | Germany
Téléphone +49 (0) 7621 7905-422
E-mail info@eltex.de
Internet www.eltex.de