

**eltex**

electrostatic  
innovations



**exBAR EXR5C**

### Sicher entladen auch im EX-Bereich

Die exBAR EXR5C wird mit einer Wechselspannung bis zu 5 kV betrieben und ist zum Einsatz in explosionsgefährdeter Atmosphäre der Gruppe IIG und IID zugelassen. Entspricht Gerätekategorie 2 (Zone 1 Betriebsmittel).

#### Vorteile auf einen Blick

- hohe Entladereichweite und damit eine große Tiefenwirkung
- optimale aktive Entladeleistung durch patentierte, isolierte Erdleiter
- hohe Sicherheit durch passive Entladeleistung bei abgeschalteten Netzgeräten
- keine Gefährdung durch elektrischen Schlag bei Berührung einzelner Spitzen (≤ 10 Spitzen)



Geeignet zum Anschluss  
an ein Eltex-Netzgerät:



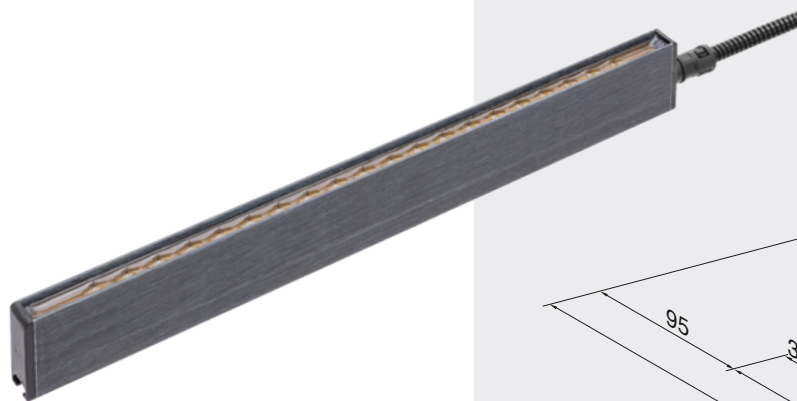
IONIZER ES53



## Technische Informationen

Elektrodenkörper	Glasfaserverstärkter Kunststoff
Vergussmasse	Polyurethan, UL94 V-0
Emissionsspitzen	Edelstahl
Montagematerial	Schiebemuttern aus Kunststoff
Betriebsumgebungstemperatur	0 ... +40 °C
Umgebungsfeuchte	max. 70 % r.F., nicht kondensierend
verfügbare aktive Längen	15 – 5910 mm in 15 mm Schritten
Maße	16 x 40 mm, max. Länge: 5980 mm
Gewicht	ca. 0,8 kg/m
Betriebsspannung	max. 5 kV AC, 50/60 Hz
Hochspannungsanschluss	Fest an Elektrode angeschlossen, axial oder radial (360° drehbar)
Kurzschlussstrom/Spitze	max. 0,046 mA
Berührungsschutz	nach EN 61140
Zulassungen	EX-Zulassung UL-Zulassung (ES53US)

## Abmessungen



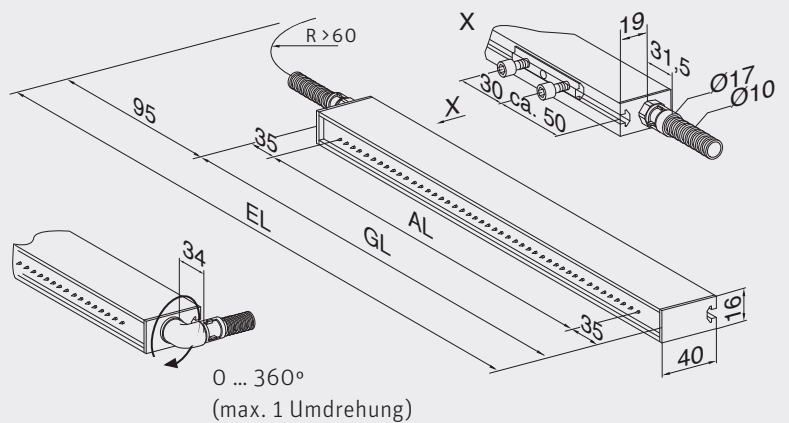
### Befestigungsclips

Lieferumfang bezogen auf Gesamtlänge

bis 1 m: 2 Stück / Elektrode

bis 2 m: 3 Stück / Elektrode

bis 3 m: 4 Stück / Elektrode



EL = Einbaulänge

AL = aktive Länge

GL = Gesamtlänge