



**eltex**

electrostatic  
innovations



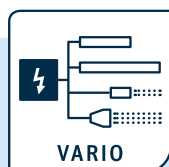
## flatBLOW R36E, R55E

### Ionenblasdüsen für nahezu jede Anwendung

In der Produktgruppe flatBLOW sind alle Eltex Flachstrahldüsen zu finden. Von schmal über breit, bis zur abgewinkelten Düse ist alles dabei. Die Grundkörper R36E und R55E gibt es jeweils in gerader und gewinkelter Ausführung.

#### Vorteile auf einen Blick

- durch eine Vielzahl an Geometrien passend für jede Anwendung
- je nach Düsentyp bis zu 6 bar zulässig
- kompakter Aufbau durch axiale und radiale Version
- R36E Düsen und Spitzen können einzeln getauscht werden



Geeignet zum Anschluss einer oder mehrerer Eltex-Entladekomponenten:



POWER IONIZER



BASE IONIZER ES60



COMPACT IONIZER ES24



**flatBLOW R36E, R55E**

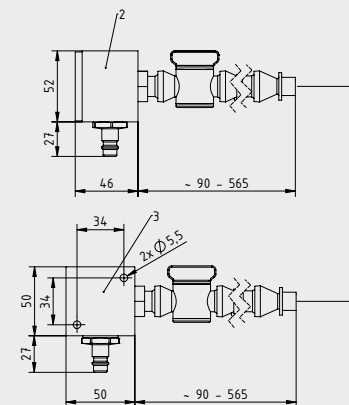
Technische Informationen

Körper	R36E				R55E	
	Typ F	Typ W	Typ T	Typ B	Typ L	Typ B
Elektrodenkörper	PA6.6, 30 % GF				PP, 40 % GF	
Emissionsspitzen	Wolfram				Edelstahl	
Betriebsumgebungstemp.	0...+80 °C mit Druckluft 0...+60 °C ohne Druckluft					
Umgebungsfeuchte	max. 70 % r. F., nicht kondensierend					
Gewicht	ca. 60 g				ca. 100 g	
Betriebsspannung	max. 5 kV AC					
Kurzschlussstrom/Spitze	0,05 mA				0,04 mA	
Berührungsschutz	berührungssicher nach EN 61140					
Zulassungen	-	-	UL	-	UL	UL
<b>Druckluft</b>						
Luftanschluss	Schnellsteckkupplung NW8					
maximaler Druck	6 bar	1 bar	6 bar	6 bar	6 bar	6 bar
Luftverbrauch	Nm <sup>3</sup> /h	Nm <sup>3</sup> /h	Nm <sup>3</sup> /h	Nm <sup>3</sup> /h	Nm <sup>3</sup> /h	Nm <sup>3</sup> /h
0,5 bar	4,9	4,9	5,9	5,9	6,1	5,9
1,0 bar	9,6	9,1	10,2	11,0	12,3	11,5
2,0 bar	15,6	-	18,2	19,4	21,7	20,8
3,0 bar	21,8	-	25,0	27,6	30,0	29,6
4,0 bar	27,3	-	31,3	34,9	38,9	38,0
5,0 bar	33,8	-	38,2	42,4	48,3	47,3
6,0 bar	39,2	-	45	50,3	56,6	55,6

Abmessungen



Magnethalter **118078**  
zur Düsenbefestigung



Kreuzverteiler **118075**  
zur Düsenbefestigung

