

eltex

electrostatic
innovations



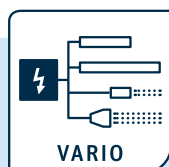
slimBAR R47

Kompakter Aufbau beim Einstiegsmodell

Die besonders kleine und dabei kostengünstige slimBAR R47 verbindet bewährtes Eltex Know-how mit einem attraktiven Preis. Aufgrund kompakter Abmessungen passt die slimBAR R47 für eine Vielzahl von Anwendungen.

Vorteile auf einen Blick

- sehr kleiner Querschnitt
- gute Entladeleistung
- optimales Preis-/ Leistungsverhältnis



Geeignet zum Anschluss
einer oder mehrerer
Eltex-Entladekomponenten:



POWER IONIZER



BASE IONIZER ES60



COMPACT IONIZER ES24

slimBAR R47

Technische Informationen

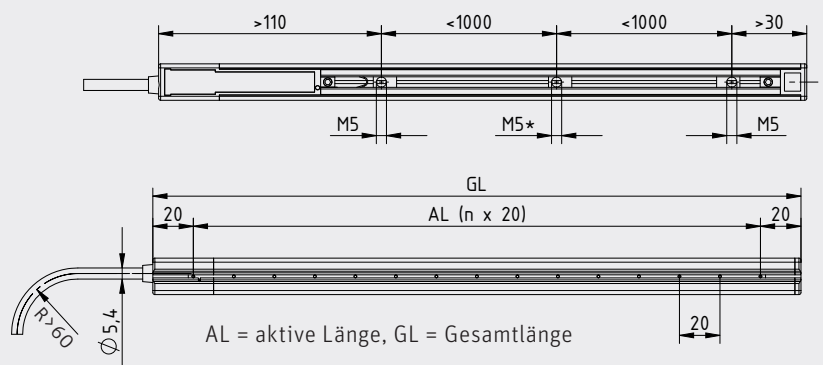
Elektrodenkörper	glasfaserverstärkter Kunststoff
Emissionsspitzen	Edelstahl
Montagematerial	verschiebbare M5 Nutensteine im Trägerprofil
Betriebsumgebungstemperatur	0 ... +70 °C
Umgebungsfeuchte	max. 70 % r.F., nicht kondensierend
verfügbare aktive Längen	120 – 1860 mm in 20 mm Schritten
Maße	18 x 18 mm, max. Länge 1900 mm
Gewicht	ca. 0,5 kg/m
Betriebsspannung	max. 5 kV AC
Hochspannungsanschluss	axial
Kurzschlussstrom/Spitze	max. 0,5 mA
Berührungsschutz	nach EN 61140
Zulassungen	UL

Abmessungen

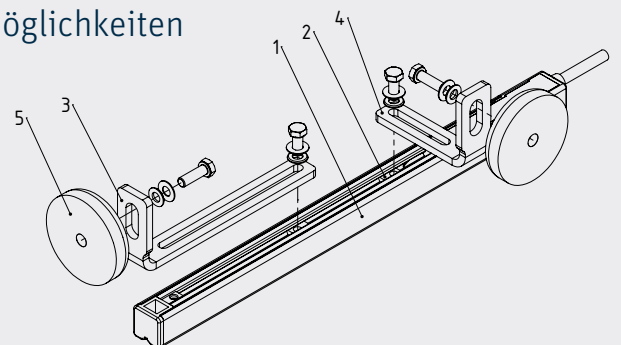


Nutensteine

Lieferumfang bezogen auf Gesamtlänge
 bis 1,0 m: 2 Stück / Elektrode
 bis 1,9 m: 3 Stück / Elektrode



Befestigungsmöglichkeiten



Die Nutensteine (2) sind im Lieferumfang enthalten. Zusätzlich gibt es einen kompletten Halter HA47, der mit kurzem Winkel (4) oder langem Winkel (3), mit und ohne Magnet (5) verfügbar ist.