

**eltex**

electrostatic  
innovations



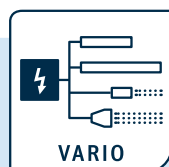
## lineCLEAN SCC-C

### Reinigungseinheit mit zwei fest montierten Ionenblasdüsen

Die hochwirksame Ionisier-Abblasstation zur berührungslosen Beseitigung von störenden Staub- und Schmutzablagerungen auf dreidimensionalen oder strukturierten Oberflächen.

#### Vorteile auf einen Blick

- › einfach zu öffnen für Reinigungszwecke
- › optimierte, Druckluft sparende Strömungsführung
- › robuste Konstruktion
- › einfache Montage und Integrierbarkeit in bestehende Prozessabläufe
- › Entladetechnik mit hoher Reichweite und perfekter Entladung



Geeignet zum Anschluss einer oder mehrerer Eltex-Entladekomponenten:



POWER IONIZER



BASE IONIZER ES60



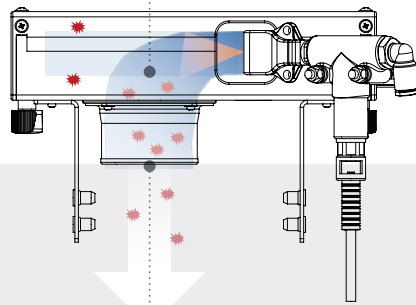
COMPACT IONIZER ES24

**lineCLEAN SCC-C**

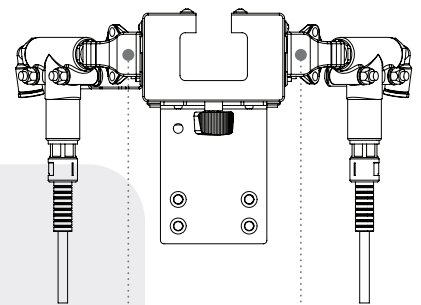


Funktionsprinzip

Druckluft-/Absaugströmung



C-Profil mit Ein- und Auslassöffnung



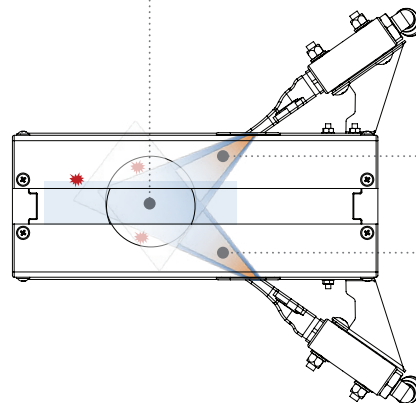
- anhaftende Partikel
- entladene und abgesaugte Partikel

Absaugöffnung

Ionenblasdüsen



Relativbewegung  
des Bauteils durch den Cleaner



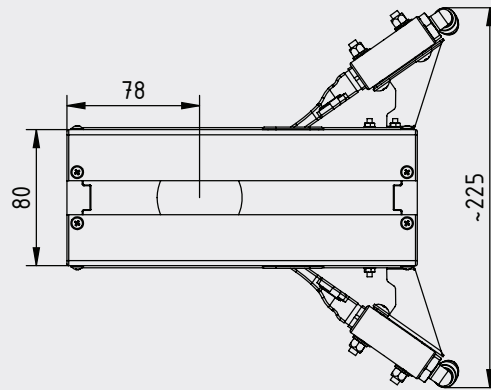
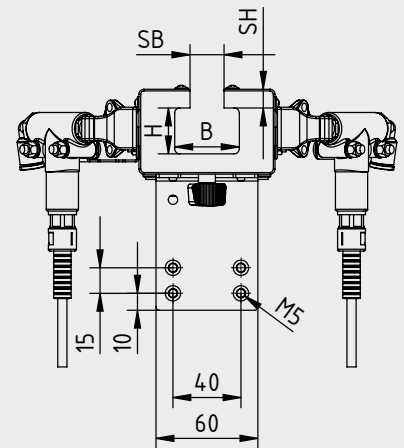
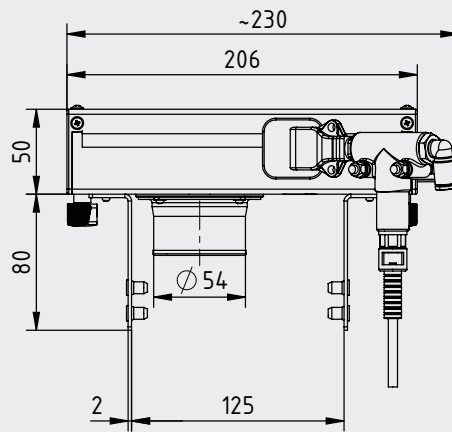
Ionisationsfelder

Technische Informationen

Elektrodenkörper	Kunststoff PA6.6, 30 % GF
Emissionsspitzen	Wolfram
Betriebsumgebungstemp.	0 ... +80 °C mit Druckluft, 0 ... +60 °C ohne Druckluft
Umgebungsfeuchte	max. 70 % r. F., nicht kondensierend
Gewicht	ca. 1,05 kg
Betriebsspannung	max. 5 kV AC
Kurzschlussstrom/Spitze	0,05 mA
Berührungsschutz	berührungssicher nach EN 61140
Luftanschluss	Schnellsteckkupplung NW8
Erforderlicher Luftdruck	0,4 – 6 bar, trocken, ölfrei, gefiltert – Filtereinheit < 20µm
Luftverbrauch	Luftverbrauch für beide Düsen Nm <sup>3</sup> /h
	0,4 bar 3,7 Nm <sup>3</sup> /h
	0,6 bar 6,3 Nm <sup>3</sup> /h
	0,8 bar 8,0 Nm <sup>3</sup> /h
	1,0 bar 9,3 Nm <sup>3</sup> /h



Abmessungen



Hauptabmessungen (L x B x H)  
230 mm x 225 mm x 130 mm

Ein-/Auslassöffnung variabel  
SB = Schlitzbreite  
SH = Schlitzhöhe

