



eltex

electrostatic
innovations



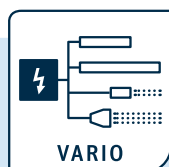
pointCLEAN SCC-P

Berührungslose Entladung und Reinigung im Kleinstformat

Statisch anhaftender Staub wird entladen und von einer rotierenden Düse mit zwei Luftauslässen abgeblasen. Durch die Rotation entsteht ein pulsierender Effekt. Der Düsendurchmesser und der Winkel der Luftstrahlen sind unabhängig voneinander einstellbar.

Vorteile auf einen Blick

- › berührungsloses, trockenendes Reinigungsverfahren
- › in Rotationsdüse integrierte Entladetechnik
- › optimierte Strömungsführung
- › Ionenbalance (PRO IONIZER) anpassbar
- › Schürze oder Flansch (anpassbar)



Geeignet zum Anschluss
einer oder mehrerer
Eltex-Entladekomponenten:



PRO IONIZER ES61



BASE IONIZER ES60



COMPACT IONIZER ES24

pointCLEAN SCC-P

Funktionsprinzip

Absaugung der Partikel

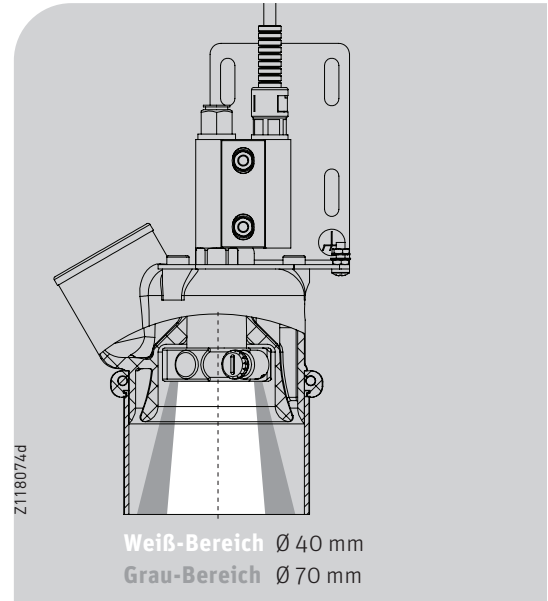
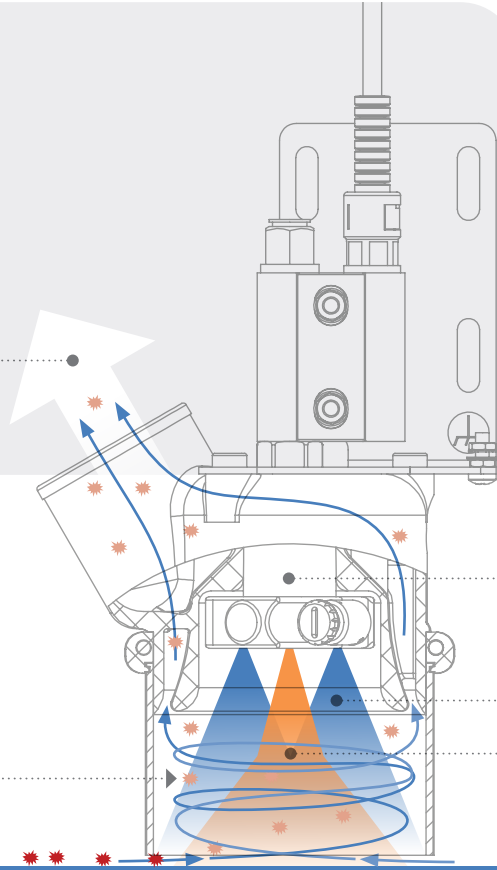
Absaugvolumen muss das 10 – 20-fache des eingblasenen Luftvolumens sein

Absaugströmung

-  anhaftende Partikel
-  entladene, angesaugte Partikel

entladene, angesaugte Partikel

▶ **Relativbewegung Bauteil oder Cleaner** ▶



Weiß-Bereich Ø 40 mm
Grau-Bereich Ø 70 mm

Rotationsdüse
Aufwirbeln der Partikel

Druckluftströmung

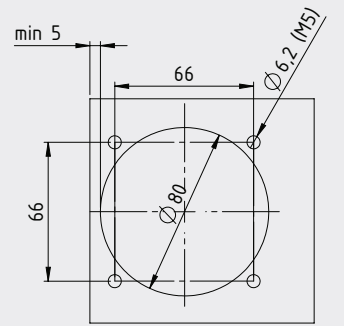
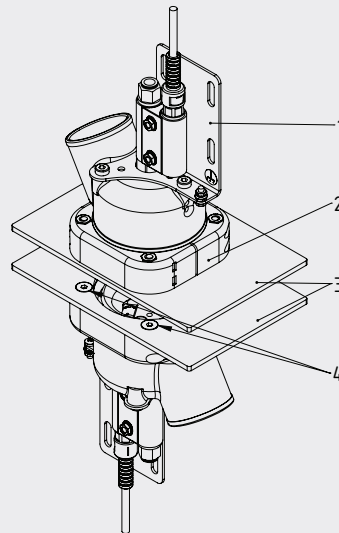
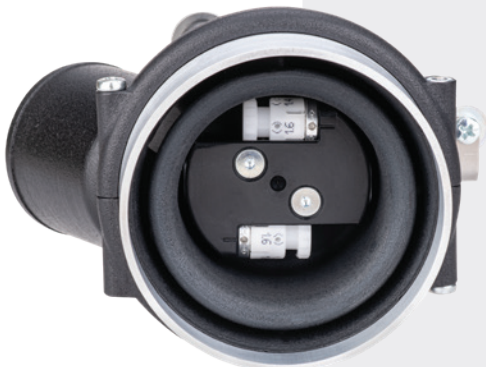
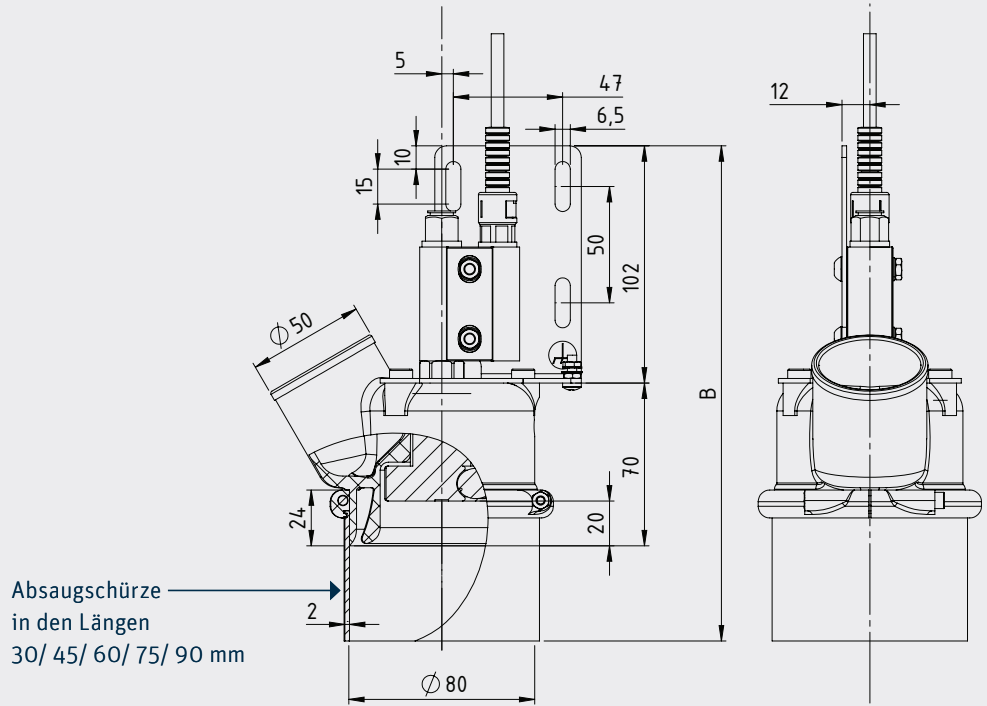
Ionisationsfeld
Ionen werden durch Druckluft im Absaugraum verteilt

Technische Informationen

Gehäuse	Kunststoff (PA, ableitfähig) mit Haltewinkel (VA) und Schürze (AL) bzw. Flansch (PA)
Elektrodenkörper	Kunststoff PA6.6, 30 % GF
Emissionsspitzen	Wolfram
Betriebsumgebungstemp.	0 ... +80 °C mit Druckluft 0 ... +60 °C ohne Druckluft
Umgebungsfeuchte	max. 70 % r. F., nicht kondensierend
Gewicht	ca. 700 g
Betriebsspannung	max. 5 kV AC
Kurzschlussstrom/Spitze	0,05 mA
Berührungsschutz	berührungssicher nach EN 61140
Drehzahlsensor	optional
Luftanschluss	Schnellsteckkupplung NW8
maximaler Druck	6 bar
erforderlicher Luftdruck	2,5 bis max. 6 bar, trocken, ölfrei, gefiltert – Filtereinheit < 20µm
Luftverbrauch	2 x 1 Düse
0,8 mm Düse	7,5 Nm ³ /h
1,1 mm Düse	10,0 Nm ³ /h
1,4 mm Düse	12,2 Nm ³ /h
1,6 mm Düse	13,1 Nm ³ /h
Absaugvolumen	120 Nm ³ /h bei 50 mbar Unterdruck empfohlen



Abmessungen



4 Lochbild im Luftleitblech (3)

- 1 Montageplatte
- 2 Montageflansch F1
- 3 Beispielhafte Luftleitbleche
(nicht im Lieferumfang enthalten)

