

eltex

electrostatic
innovations



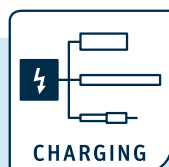
Aufladeelektrode R130

HIGH-END Aufladung für höchste Ansprüche

Robuste Aufladeelektrode für gezielte Aufladung bis 60 kV Versorgungsspannung. Einzelstrombegrenzte Spitzen verhindern den Anstieg der Luftionisierung und energiereiche Büschelentladungen.

Vorteile auf einen Blick

- 2 Versionen für 30 kV oder 60 kV
- Speziallegierung, optional Wolfram Spitzen
- Strombegrenzung durch vorgeschaltete Widerstände



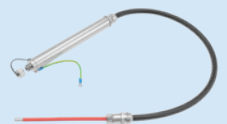
Geeignet zum Anschluss einer oder mehrerer Eltex-Aufladekomponenten:



POWER CHARGER PC



HOCHSPANNUNGS-
VERTEILER PCV/4



VERLÄNGERUNGS-
KABEL KA/YY

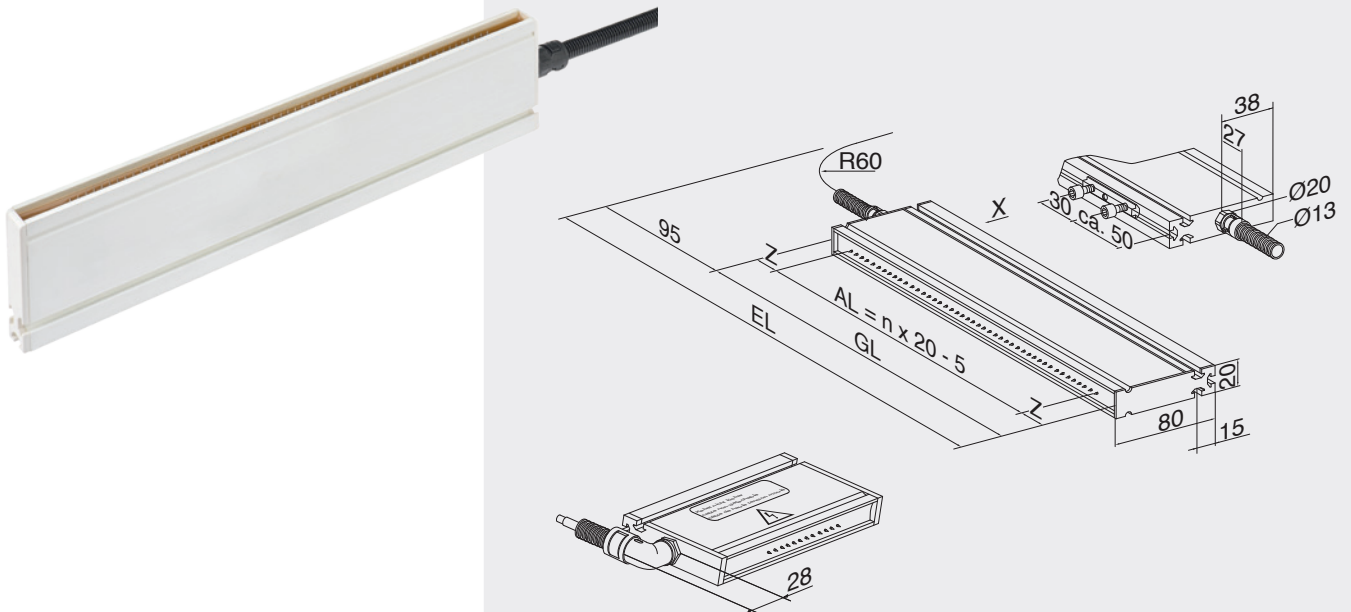


Aufladeelektrode R130

Technische Informationen

Elektrodenkörper	glasfaserverstärkter Kunststoff
Vergussmasse	Polyurethan, UL-94 V0
Emissionsspitzen	Speziallackierung oder optional Wolfram Spitzen
Montagematerial	Schiebemuttern aus Kunststoff oder Metall
Betriebsumgebungstemp.	R130A 0...+60 °C (+32...+140 °F) EXR130A 0...+40 °C (+32...+104 °F)
Umgebungsfeuchte	max. 60 % r.F., nicht kondensierend
Maße	20 x 80 mm, max. Länge 3985 mm (30kV), 4035 mm (60 kV)
Verfügbare aktive Längen	15 – 3915 mm in 20 mm Schritten
Gewicht	ca. 2,1 kg/m
Betriebsspannung	R130A3 max. ±30 kV R130A6 max. ±60 kV EXR130A max. -30 kV DC/+20 kV DC
Hochspannungsanschluss	axial oder radial
Zulassung	EX (EXR130A), UL (EXR130US)

Abmessungen



- AL = Aktive Länge
- GL = Gesamtlänge
- EL = Einbaulänge
- n = ganze Zahl, abhängig von der aktiven Länge
- Z = 35 mm bis 30 kV,
60 mm bis 60 kV Betriebsspannung