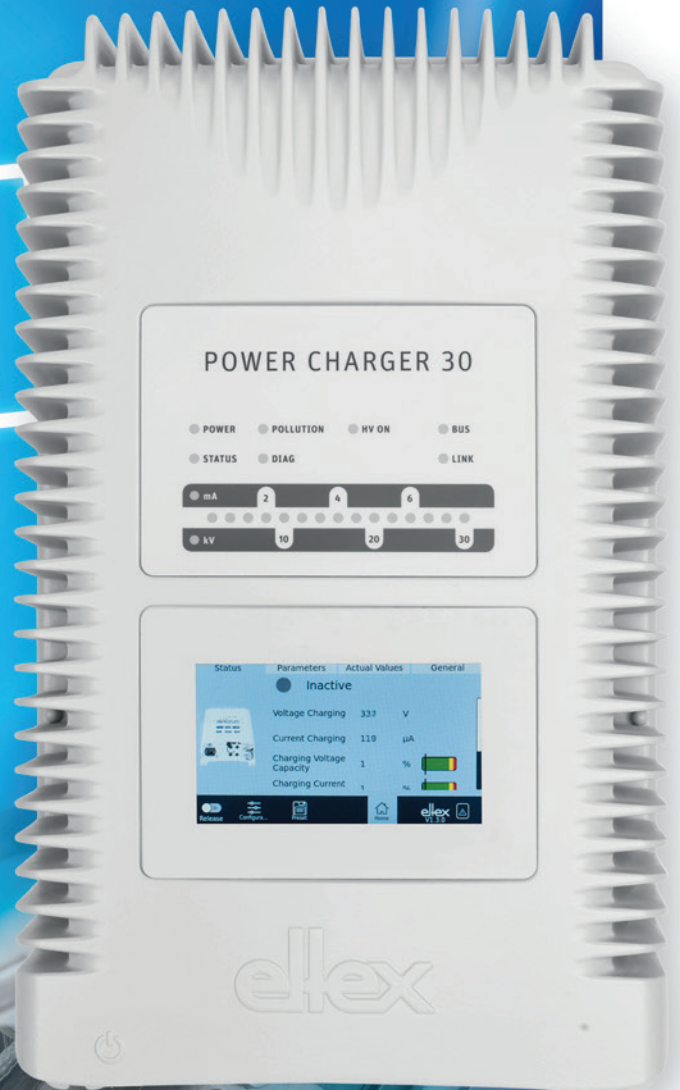


**NEXT
GENERATION**



POWER CHARGER 30

● POWER ● POLLUTION ● HV ON ● BUS
● STATUS ● DIAG ● LINK

● mA 2 4 6
● kV 10 20 30

Status	Parameters	Actual Values	General
Inactive	Voltage Charging	333 V	
	Current Charging	110 μA	
	Charging Voltage Capacity	1 %	
	Charging Current	1 mA	

ellex

ellex

electrostatic
innovations



POWER CHARGER

➤ Höchste Sicherheit für Anwender und Geräte



Die Anzeige des Betriebszustands erfolgt über LED. Einfache Bedienung über Tastatur oder optional per Touch-Display.

Die POWER CHARGER-Generation ersetzt alle bisherigen Eltex Hochspannungsgeneratoren 30 – 60 kV

Eine Besonderheit der POWER CHARGER Generatoren ist ihr innovatives Steuerkonzept. Die integrierte Software regelt Leistungswerte extrem schnell und sicher. Lastwechsel werden im Millisekunden-Bereich erkannt, die Ausgangsleistung durch automatisches Power-Derating angepasst. Das erhöht die Prozess-Sicherheit und die Lebensdauer der elektrischen Bauteile.

Je nach Ausstattungsvariante sorgt eine Verschmutzungsüberwachung der angeschlossenen Elektroden für noch mehr Geräte-Schutz und Prozess-Sicherheit. Die neue Steuerung erlaubt eine bis zu 50% höhere Ausgangsleistung im Vergleich zu herkömmlichen Geräten.



Optimal abgestimmt auf Prozesse und Anwender

Der POWER CHARGER ist einer der ersten Hochspannungsgeneratoren auf dem Markt mit Performance-Level D Zulassung zum Schutz der Benutzer. Ein neues Stecker-System ermöglicht einfaches, sicheres Kontaktieren der eingesetzten Elektroden. Alle sicherheitstechnischen Normen für die Kriechstromstrecken im Anschlussbereich werden eingehalten.

Über die Touch-Überwachungsteuerung Eltex Connected Control können mehrere Generatoren zentral verwaltet werden. Der integrierte Speicher erfasst jetzt auch benutzerseitige Veränderungen der Parameter – beispielsweise die Anpassung der Empfindlichkeit. So lassen sich die Einstellungen des Generators optimal auf die jeweiligen Prozesse abstimmen.

Leistungsstufen und Optionen

Zwei unterschiedliche Leistungsstufen gewährleisten einen kosteneffizienten Einsatz der Generatoren für alle Anwendungen. Über die analoge Schnittstelle ist eine externe Ansteuerung möglich. Mit den optional erhältlichen digitalen Schnittstellen sind die POWER CHARGER bereit für Industrie 4.0.

Platz und Kosten sparen Anwender durch eine optional integrierte Entladeeinheit, die gleichzeitig die Steuerung innerhalb des Prozesses vereinfacht.



Die POWER CHARGER Generatoren eignen sich für alle Auflade-Anwendungen. Sie können mit einer Versorgungsspanne von 24 V DC oder mit Netzspannung im Bereich von 90 V – 264 V AC betrieben werden. Die Ausgangsleistung beträgt 75 oder 150 Watt.



Features

- intelligente Software-Steuerung
- 30 kV oder 60 kV Ausgangsspannung
- 24 V DC oder 90 V – 264 V AC Versorgungsspannung
- 75 W oder 150 W Leistung
- automatisches Power-Derating
- analoge Schnittstelle
- LED Status-Anzeige
- UL-Zulassung

Optionen

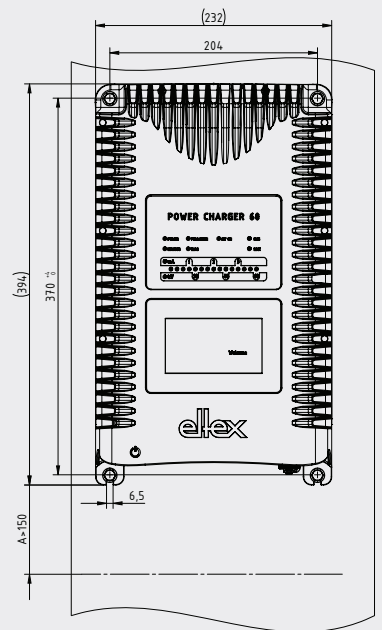
- Touch-Display
- Feldbus-Schnittstellen
- Performance-Level D
- einstellbare Verblitzungserkennung
- Betriebsdatenprotokollierung
- integrierte Entladeeinheit



POWER CHARGER

Technische Informationen

Gehäuse	Aluminium beschichtet
Farbe	RAL 7035 (Lichtgrau)
Maße	106x232x394 mm
Gewicht	5,5 bis max.8 kg
Schutzart	IP 54
Anzeige	Status LED Optional Display
Bedienung	Folientastatur Externe Ansteuerung Optional Touch-Display
Versorgung	DC 24 V ± 15% AC 90 V – 264 V 50/60 Hz

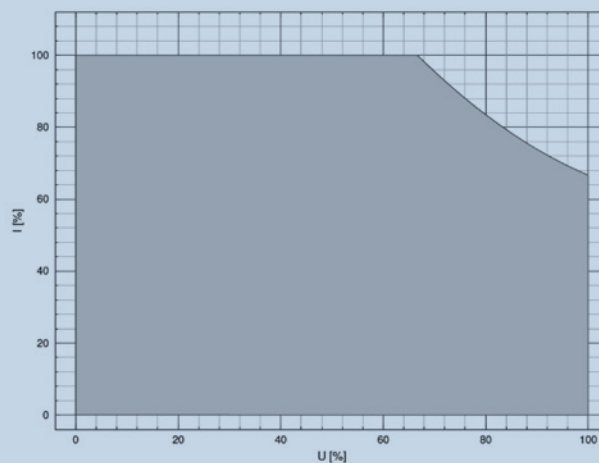


Maximale Ausgangsströme und -spannungen

Variante	Ausgangsspannung	Ausgangsstrom	Leistung	
			24 V	100/240 V
30 kV – 75 W	+30 kV/-30 kV	3,75 mA bei 20 kV/2,5 mA bei 30 kV	X	X
30 kV – 150 W	+30kV/-30 kV	7,5 mA bei 20 kV/5 mA bei 30 kV		X
60 kV – 75 W	+60kV/-60 kV	1,875 mA bei 40 kV/1,25 mA bei 60 kV	X	X
60 kV – 150 W	+60 kV/-60 kV	3,75 mA bei 40 kV/2,5 mA bei 60kV		X

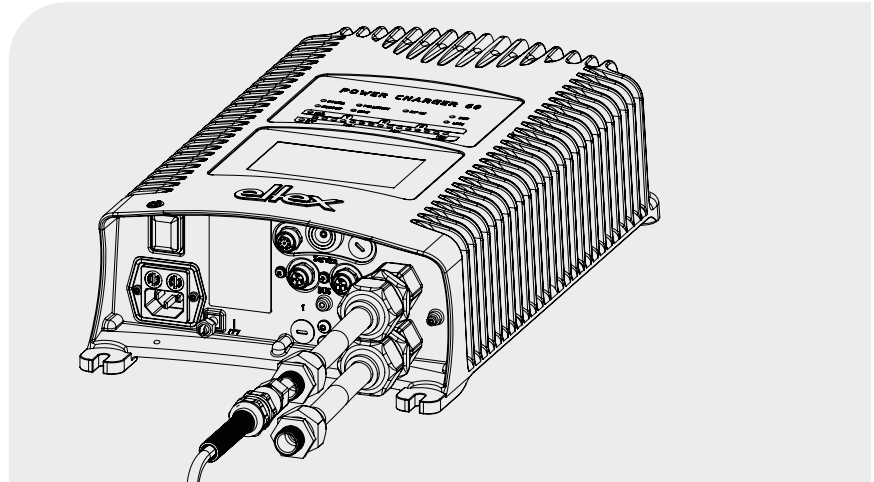
Power Derating

Automatische Anpassung der Ausgangsleistung

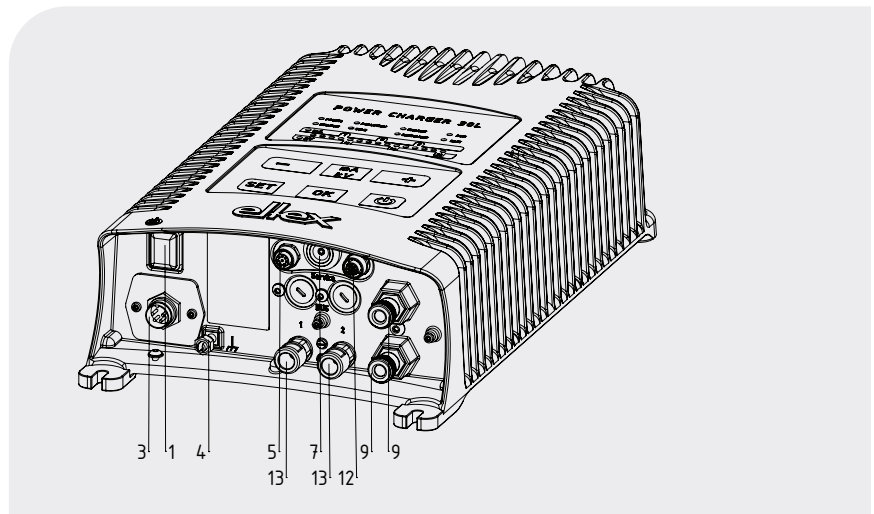


POWER CHARGER

**Hochspannungsgenerator POWER CHARGER PCSC
60 kV**

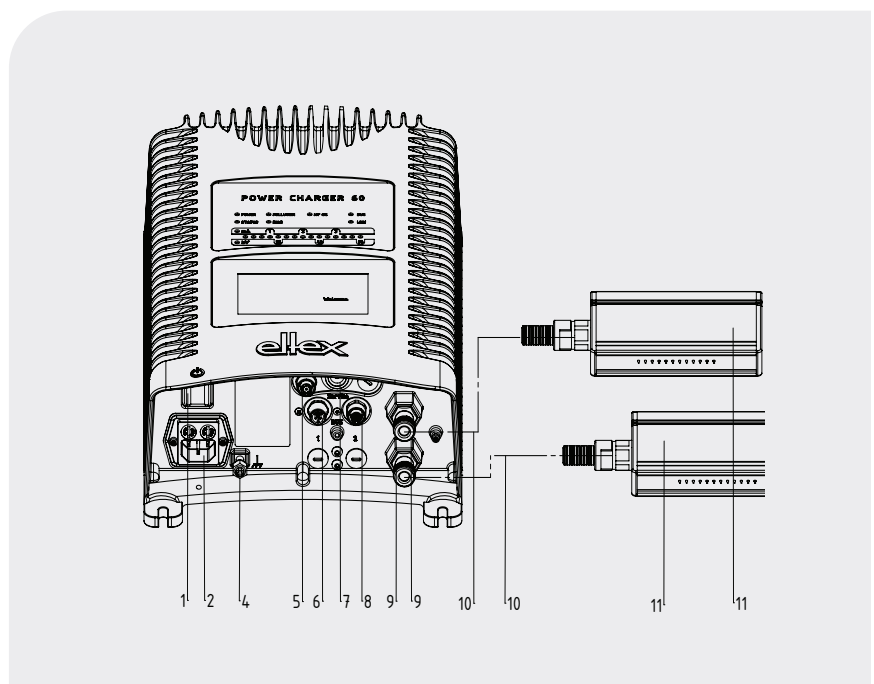


**Hochspannungsgenerator POWER CHARGER PCSC
mit Entladung (12/13)**



**Hochspannungsgenerator POWER CHARGER PCSC
mit anschließbarer Aufladeelektrode (9)**

- 1 Betriebsschalter EIN / AUS
- 2 Netzeingang 90 – 264 V AC
- 3 Netzeingang 24 V DC
- 4 Erdungsklemme
- 5 analoge Schnittstelle
- 6 Schnittstelle 1 Feldbus
- 7 Service-Schnittstelle
- 8 Schnittstelle 2 Feldbus
- 9 Hochspannungsausgang:
Anschluss der Aufladeelektrode
- 10 Hochspannungskabel
- 11 Aufladeelektrode
- 12 analoge Schnittstelle Entladung
- 13 Hochspannungsausgang Entladung



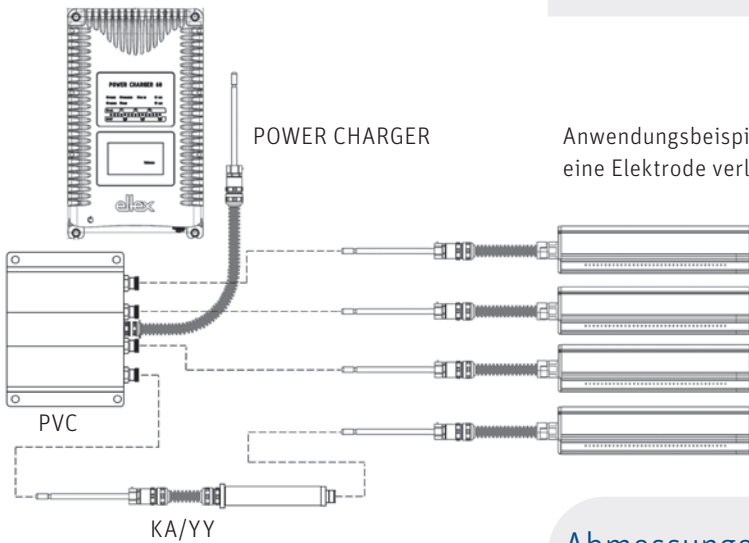


POWER CHARGER
Hochspannungsverteiler PCV 30kV



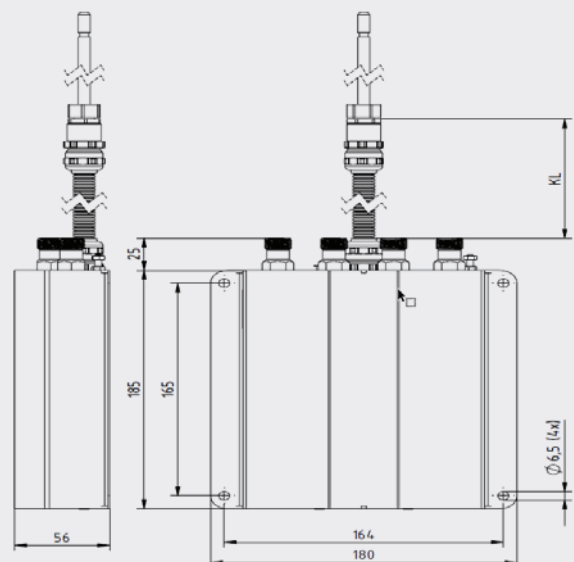
Technische Informationen

Betriebsspannung	max. 30 kV DC
Betriebsumgebungstemp.	0...+70°C (+32...+158°F)
Lagertemperatur	-10...+80°C (+14...+176°F)
Umgebungsfeuchte	max. 80 % rel. Feuchte, nicht kondensierend
Hochspannungsanschlüsse	4 Stück, steckbar
Gehäuse	Edelstahl mit Montagebohrungen
Maße	210 x 180 x 56 mm (H x B x T)
Gewicht	ca. 3 kg



Anwendungsbeispiel des PCV mit 4 Elektroden (R120 oder R130A3), eine Elektrode verlängert mit KA/YY

Abmessungen



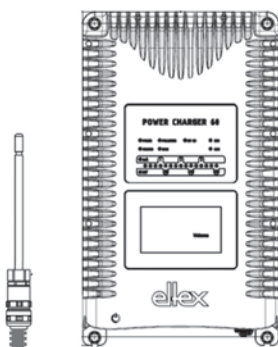
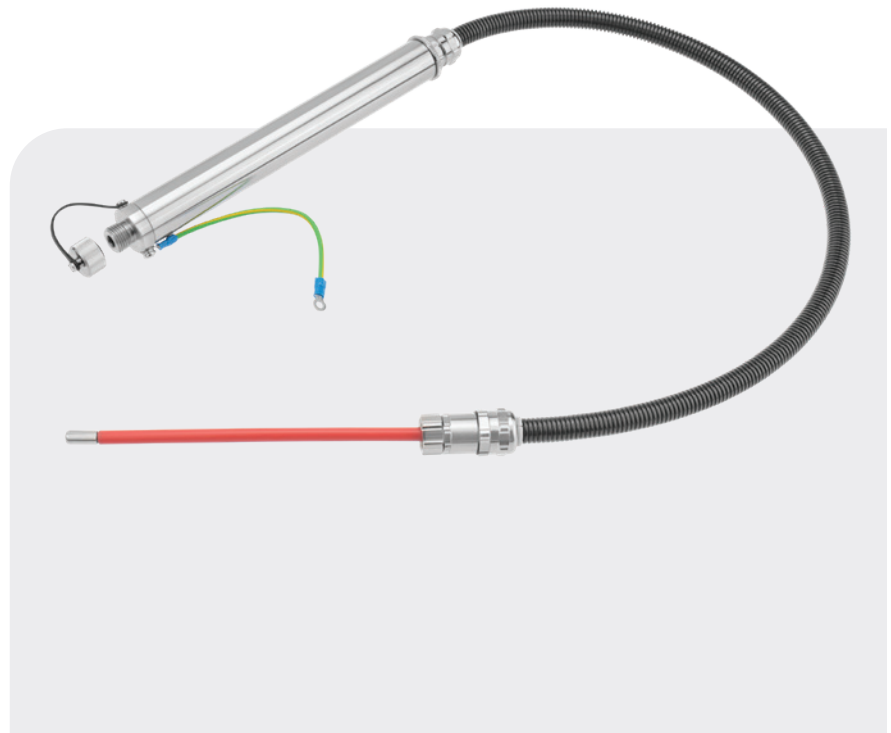
POWER CHARGER
Adapterkabel KA/YY

Adapterkabel KA/YY

Verlängerung der Verbindung
POWER CHARGER – Elektrode.
Lösbare Verbindung in der
Nähe der Elektrode möglich.

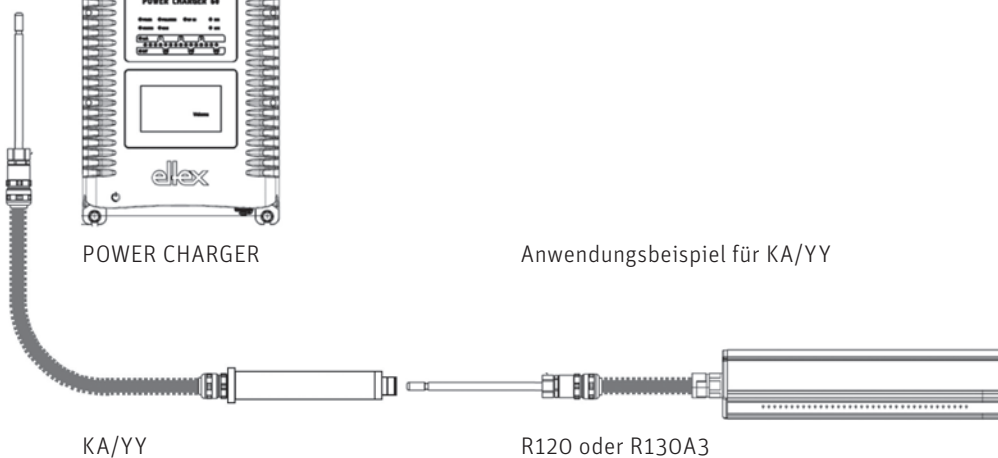
Variante Adapterkabel

In der Version **KA/RY** ist der
Anschluss von Elektroden mit
Stecker **Y** an **KNH** Generatoren
möglich.



POWER CHARGER

Anwendungsbeispiel für KA/YY



KA/YY

R120 oder R130A3

**Verschiedene Umbauartikel für den
Wechsel von KNH Generatoren
zu POWER CHARGER sind erhältlich.
Sprechen Sie uns an.**