



eltex

electrostatic
innovations

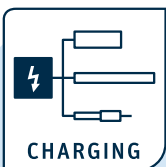
➤ EXTRA – Verteiler und Verlängerungskabel

Zubehör für die Eltex Aufladung

Die vielfältigen EXTRAs Verteiler und Verlängerungskabel vereinfachen das Verlegen und Installieren der Eltex Auflade-Komponenten.

Vorteile auf einen Blick

- Reduzierung der Kabel beim Verlegen
- robustes Design
- Verlängerung von Kabeln



Geeignet für
Eltex-Aufladekomponenten:



POWER CHARGER PC



Aufladeelektrode R130



Aufladeelektrode R120

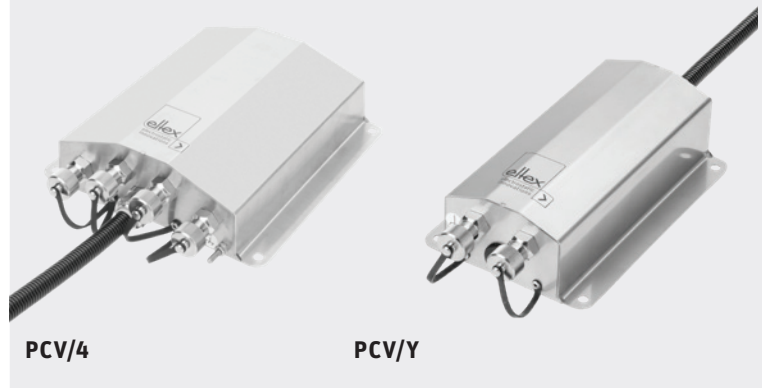


Punktaufladeelektrode
R23ATR

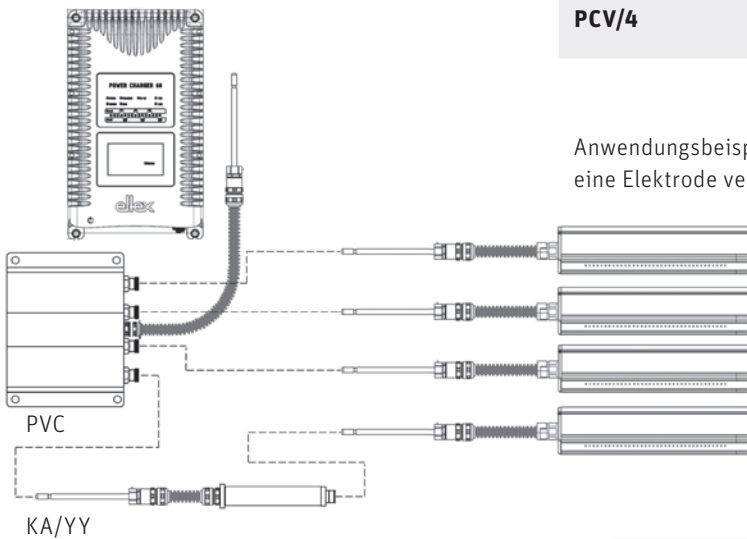
➤ Hochspannungsverteiler PCV, PCV6 und Verlängerungskabel KA

Technische Informationen

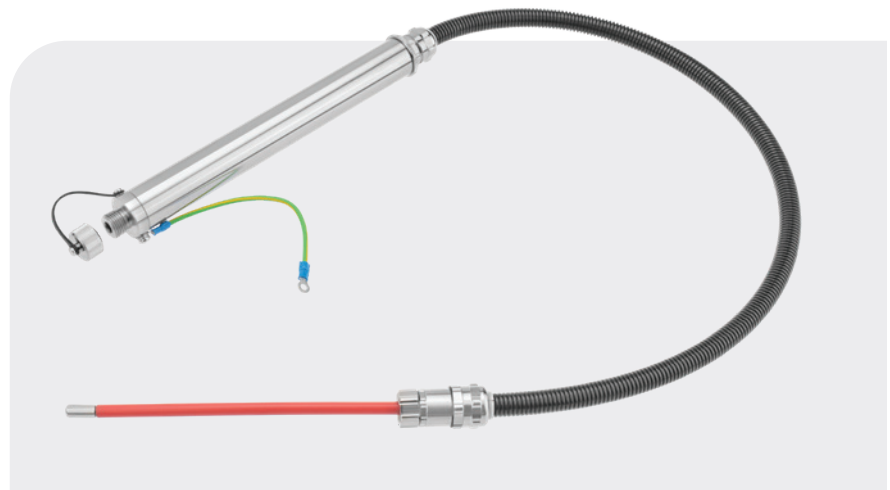
Betriebsspannung	PCV und KA max. 30 kV DC, PCV6 max. 60kV DC
Betriebsumgebungstemp.	0...+70°C (+32...+158°F)
Umgebungsfeuchte	max. 80 % relative Feuchte, nicht kondensierend
Hochspannungsanschlüsse	1, 2 oder 4 Stück, steckbar
Gehäuse	Edelstahl mit Montagebohrungen bzw. Befestigungsschellen
Maße	siehe Zeichnungen
Gewicht	je nach Ausführung 0,5 – 3 kg



POWER CHARGER



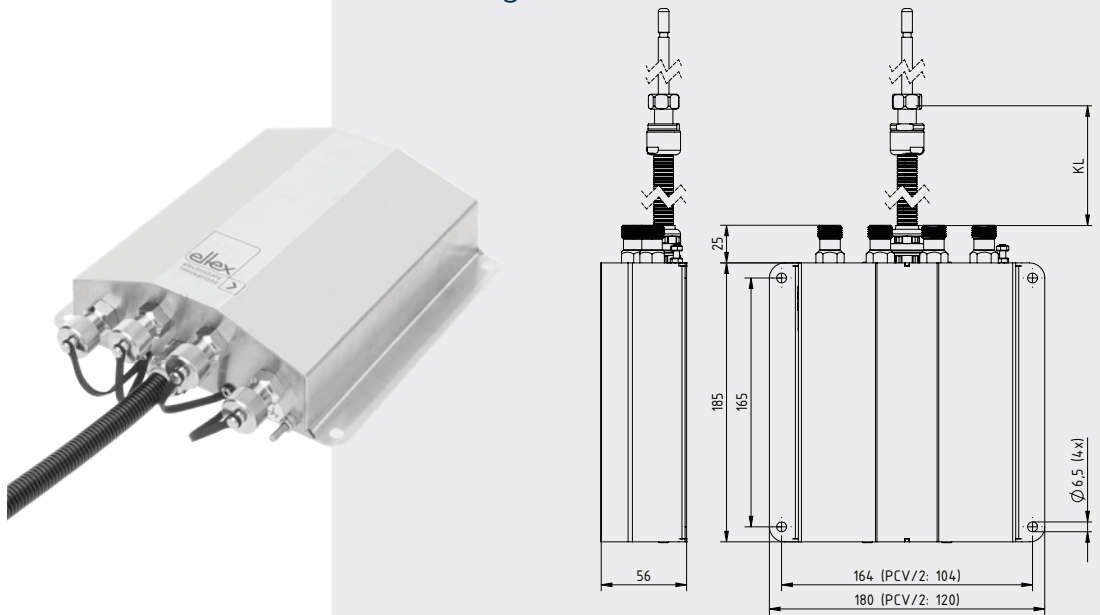
Anwendungsbeispiel des PCV mit 4 Elektroden (R120 oder R130A3), eine Elektrode verlängert mit KA/YY



Adapterkabel KA/YY
Verlängerung der Verbindung
POWER CHARGER – Elektrode.
Lösbare Verbindung in der
Nähe der Elektrode möglich.

➤ Hochspannungsverteiler PCV/2 UND PCV/4 (30 KV)

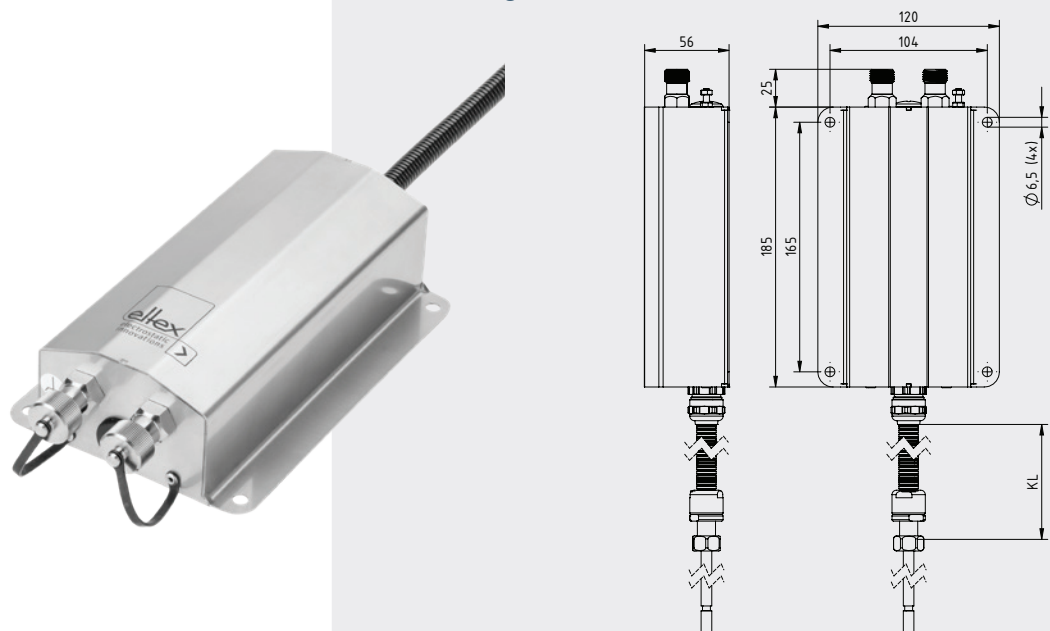
Abmessungen



Z-117457ay_2

➤ Hochspannungsverteiler PCV/Y (30 KV)

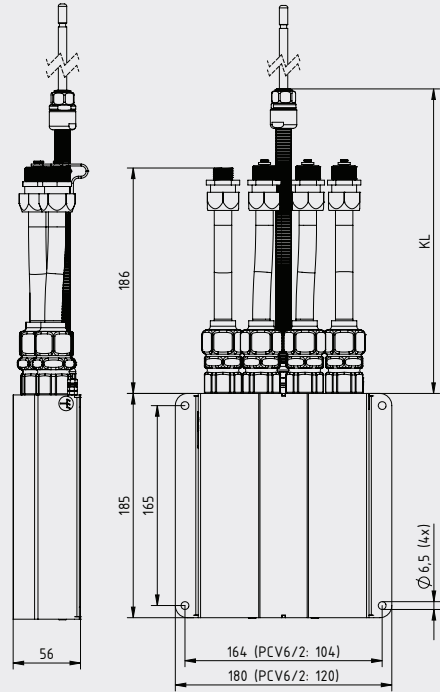
Abmessungen



Z-117457ay_3

➤ Hochspannungsverteiler PCV6/2X (60 KV)

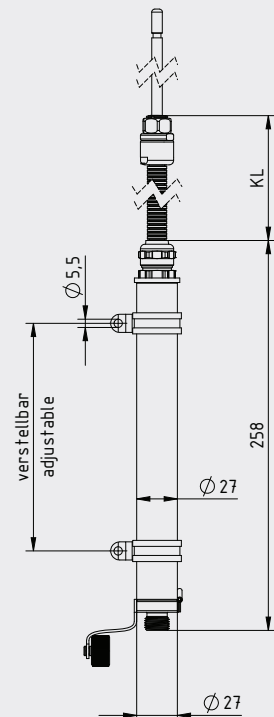
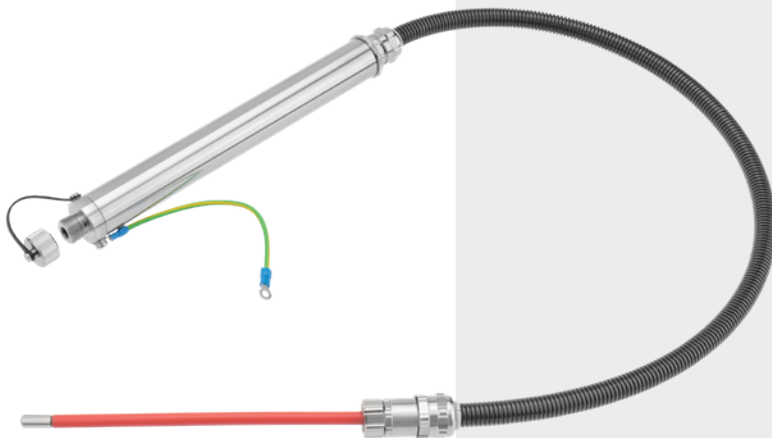
Abmessungen



Z-118054y_2

➤ Adapterkabel KA/YY

Abmessungen



Z-117693ay_1y