

eltex

electrostatic
innovations



exBAR EXR5C

Décharge sûre même en zone EX

L'exBAR EXR5C est alimenté par une tension alternative allant jusqu'à 5 kV et est autorisé à être utilisé dans des atmosphères explosives du groupe IIG et IID. Il correspond à la catégorie d'appareils 2 (matériels de la zone 1).

Les avantages en un coup d'œil

- grande portée de charge ; par conséquent, grande efficacité de décharge en profondeur
- grande puissance de décharge grâce à des câbles de mise à la terre isolés et brevetés
- sécurité accrue grâce à une décharge passive quand les alimentations sont hors tension
- pas de danger d'électrocution si contact avec les pointes (≤ 10 pointes)



Convient pour le raccordement
à l'unité d'alimentation Eltex :



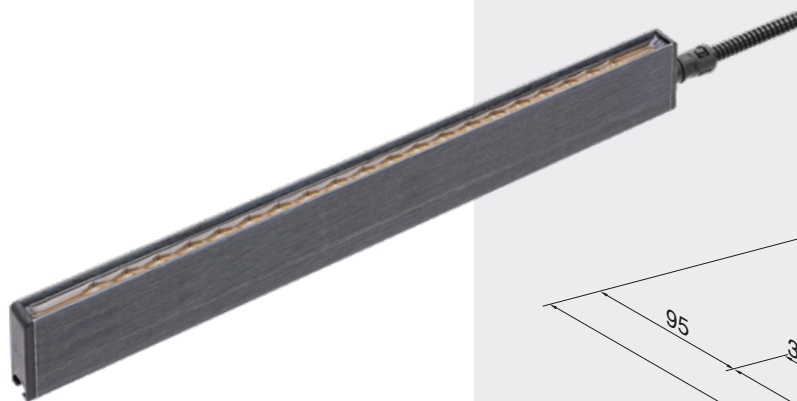
IONIZER ES53


exBAR EXR5C

Informations techniques

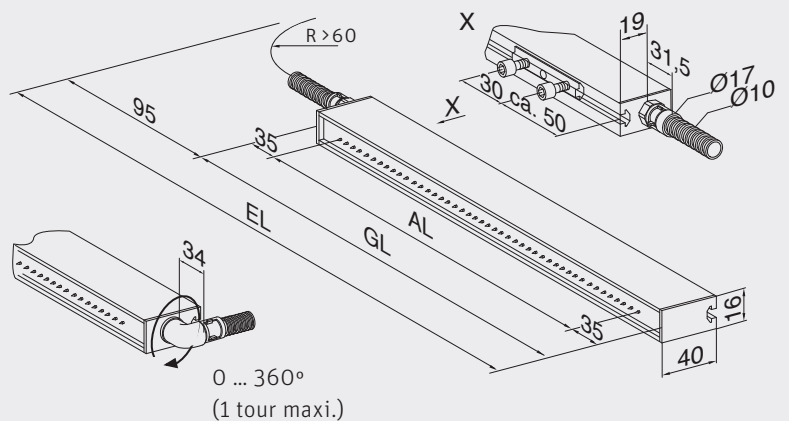
Corps de l'électrode	plastique renforcé par fibres de verre
Masse de scellage	polyuréthane,, UL94 V-0
Pointes d'émission	acier inoxydable
Accessoires de montage	écrous coulissants en plastique
Temp. ambiante de fonctionnement	0 ... +40 °C
Humidité ambiante	humidité relative maxi 70 %, sans condensation
Longueurs actives disponibles	15 - 5910 mm par incréments de 15 mm
Dimensions	16 x 40 mm, max. longueur : 5980 mm
Poids	env. 0,8 kg/m
Tension d'alimentation	max. 5 kV AC, 50/60 Hz
Alimentation en haute tension	Connexion fixe à l'électrode, axiale ou radiale (rotation de 360°)
Courant de court-circuit par pointe	max. 0,046 mA
Protection anti-contact	selon EN 61140
Homologation	EX
Homologation	UL (ES53US)

Dimensions



Clips de fixation

Volume de livraison par rapport à la longueur totale
 jusqu'à 1 m : 2 pièces / électrode
 jusqu'à 2 m : 3 pièces / électrode
 jusqu'à 3 m : 4 pièces / électrode



EL = Longueur de montage
 AL = Longueur active
 GL = Longueur totale