

eltex

electrostatic
innovations



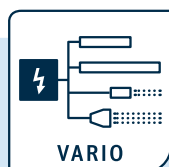
Static Combi Cleaner SCC

Unité de nettoyage avec buses rotatives de soufflage d'ions

La combinaison d'électrodes d'ionisation Eltex et de buses rotatives à vitesse constante et indépendantes de la pression à un effet pulsant permettant d'atteindre une propreté maximale sur les surfaces lisses, structurées et 3D.

Les avantages en un coup d'œil

- Nettoyage sans contact
- Décharge électrostatique très efficace des surfaces et des particules
- Effet de profondeur sur les surfaces structurées et surfaces tridimensionnelles
- Régulation des buses rotatives indépendante de la pression
- en combinaison avec le POWER IONIZER convient également pour les applications ESD



Convient pour le raccordement
d'un ou plusieurs composants
de décharge Eltex :



PRO IONIZER ES61



BASE IONIZER ES60



COMPACT IONIZER ES24

Static Combi Cleaner SCC

Principe de fonctionnement

Aspiration des particules

Le volume d'aspiration doit être 10 à 20 fois supérieur au volume d'air soufflé

- ★ particules adhérentes
- ★ particules déchargées

Vers le tube d'aspiration
dépression accrue et vitesse
de l'air plus élevée

Décharge à l'entrée

L'ionisation neutralise la force
d'adhérence entre la surface et
les particules

Déchargement en sortie

L'ionisation permet d'éliminer
la charge appliquée par
le processus de nettoyage.



Informations techniques

Poids	sans boîtier d'aspiration env.	9 kg/m								
	avec boîtier d'aspiration env.	12 kg/m								
Pression d'air requise	2,5 – 6 bar, sec, sans huile, filtré – unité de filtrage < 20µm									
Consommation d'air par buse (à vitesse variable, 6 bar)	Ø-insert de buse mm	0,6	0,8	1,0	1,2	1,4	1,6	1,8	2,0	
	NI/min.	79	101	150	201	246	313	392	484	
Vitesse de rotation de la buse régulée	env. 600 U/min									
Raccord d'air comprimé	G1/2" ou embout de tuyau NW13									
Puissance d'aspiration requise (option boîtier d'aspiration)	Par bouche d'aspiration min. 600 m ³ /h, dépression min. 2500 Pa (-0,025 bar)									
Temp. ambiante de fonctionnement	0 ... 80 °C, max. 70 % d'humidité relative, sans condensation									
Capteur de vitesse	en option									
Conforme aux normes suivantes	ANSI-ESD-STM3.1, RCJS-TR-5-4, JIS C 61340-4-7, IEC 61340-4-7 ED.2 Balance des Ions*									

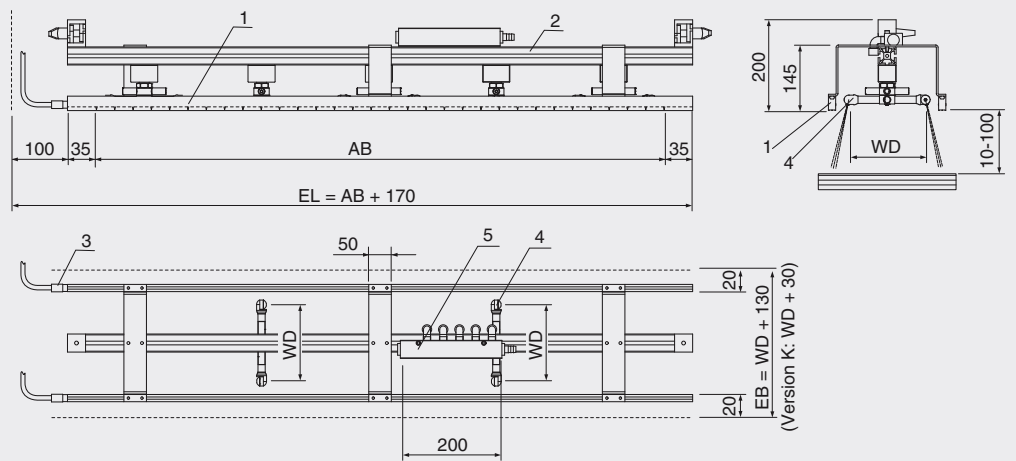
* En combinaison avec le bloc d'alimentation PRO IONIZER ES61 et les paramètres définis

Static Combi Cleaner SCC

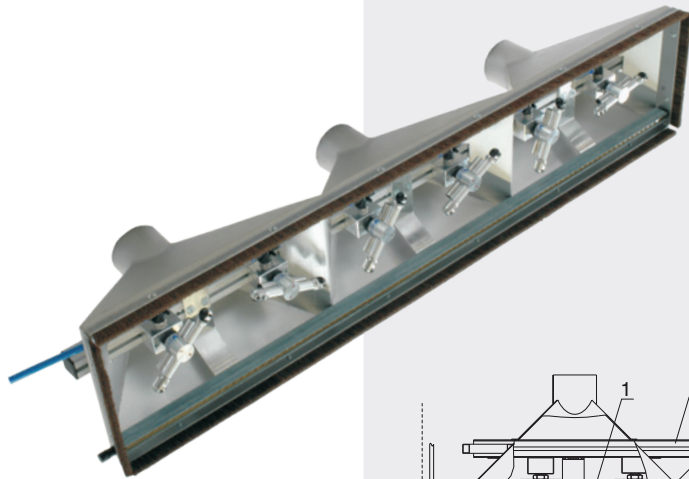
Dimensions sans boîtier d'aspiration

Dimensions principales
(L x l x H)
EL mm x EB mm x 200 mm

EL = Longueur utile
AB = Largeur de travail
WD = Diamètre effectif
de la buse
EB = Largeur d'installation



Dimensions avec boîtier d'aspiration



Dimensions principales (L x l x H)
EL mm x 300 mm x 316 mm

EL = Longueur utile
AB = Largeur de travail
WD = Diamètre effectif de la buse

