



**eltex**

electrostatic  
innovations



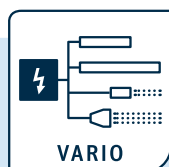
## flatGUN PR36, PR55

### Pistolets ionisants soufflants de nettoyage avec buse à jet plat

Pour les tâches de nettoyage manuel, nous combinons les avantages de la technologie des buses Eltex avec la variabilité d'un pistolet à air comprimé manuel. Les différentes géométries de buses permettent de nettoyer efficacement les formes les plus diverses. Tous les types sont disponibles avec un raccord d'air comprimé avec ou sans filtre à air et, en option, avec câble de traction.

#### Les avantages en un coup d'œil

- une multitude de géométries adaptées pour chaque application
- 6 bars admissibles
- sur la PR36, les buses et les pointes d'émission peuvent être remplacées individuellement



Convient pour le raccordement d'un ou plusieurs composants de décharge Eltex :



POWER IONIZER



BASE IONIZER ES60



COMPACT IONIZER ES24

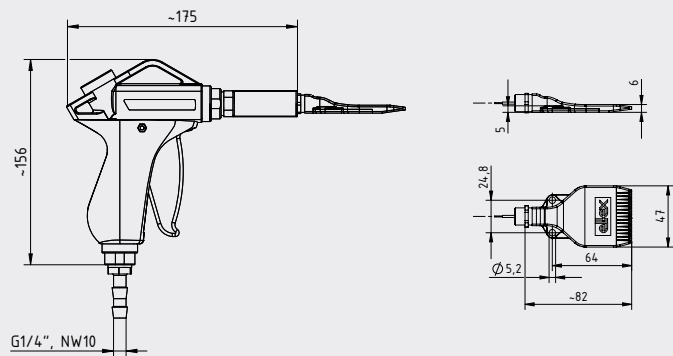
flatGUN PR36, PR55

Informations techniques

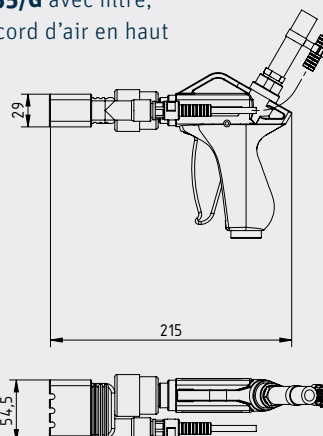
Corps de l'électrode	PR36	PR55	
	Type F	Type L	Type B
Corps de l'électrode	PA6.6, 30 % GF	PP, 40 % GF	
Pointes d'émission	tungstène	acier inoxydable	
Température ambiante de fonctionnement	0...+80 °C avec air comprimé 0...+60 °C sans air comprimé		
Humidité ambiante	max. 70 % r. F., sans condensation		
Poids	env. 240 g	env. 200 g	
Tension de service	max. 5 kV AC		
Courant de court-circuit/point	0,05 mA	0,04 mA	
Protection anti-contact	sécurité anti-contact selon EN 61140		
Air comprimé			
Raccord d'air	tuyau NW10		
Consommation d'air	0 – 6 bars		
Consommation d'air à 6,0 bar	34 Nm <sup>3</sup> /h	56,5 Nm <sup>3</sup> /h	55,6 Nm <sup>3</sup> /h

Dimensions

PR36/NF sans filtre, raccord d'air en bas



PR55/G avec filtre, raccord d'air en haut



PR55/N sans filtre, raccord d'air en bas

