



eltex

electrostatic
innovations



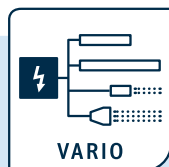
EXTRA – Distributeurs et Prolongateurs

Accessoires pour la décharge Eltex

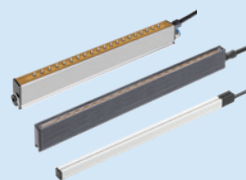
Les multiples distributeurs et prolongateurs EXTRA's simplifient la pose et l'installation des composants de décharge Eltex.

Les avantages en un coup d'œil

- › Réduction des câbles lors de la pose
- › Design robuste
- › Extension de câbles



Convient pour le raccordement d'un ou plusieurs composants de décharge Eltex :



Électrodes de décharge



Buses de soufflage d'ions

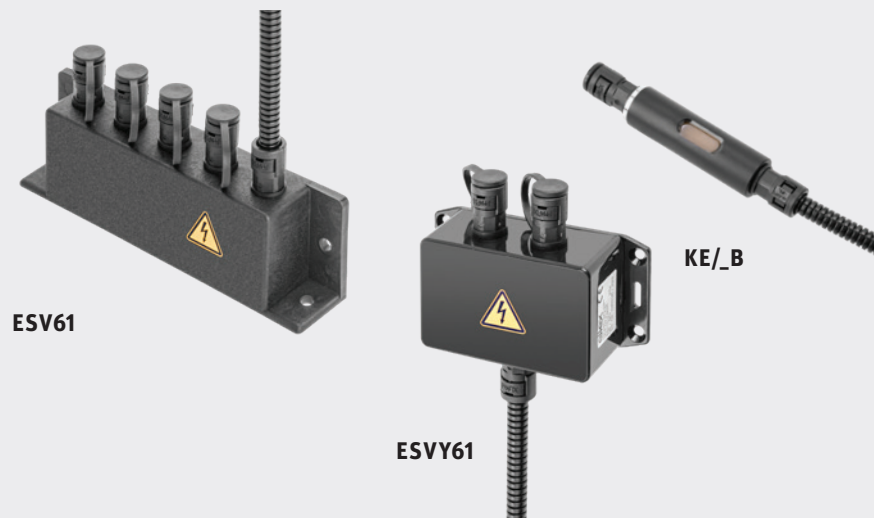


Pistolets de soufflage

➤ Distributeur ESV61 / ESVY61 Prolongateur KE/_B

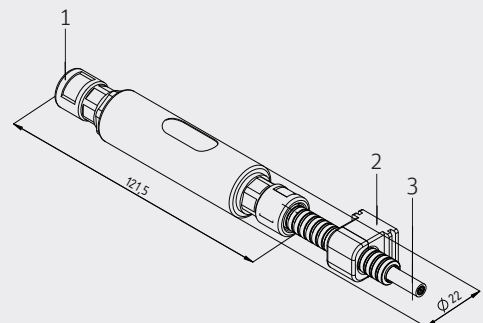
Informations techniques

Tension d'alimentation	max. 6 kV AC, max. 250 Hz
Température ambiante	0...+70°C (+32...+158°F)
Humidité ambiante	max. 80 % h.r. non condensée
Raccords haute tension	1, 2 ou 4 pièces, enfichables
Boîtier	ESV61 / ESVY61 Plastique KE/_B Aluminium
Dimensions	voir les dessins
Poids	selon le modèle 0,5 - 3 kg



➤ Prolongateur KE/_B

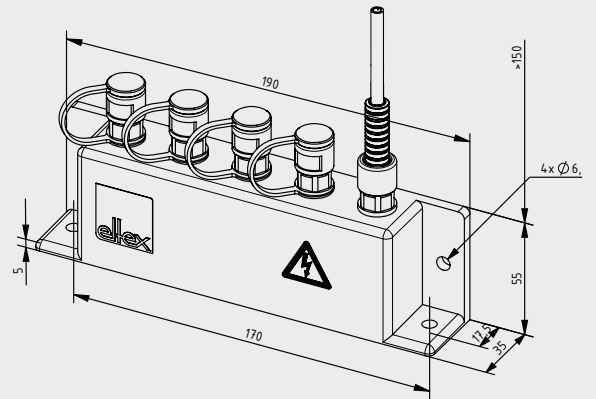
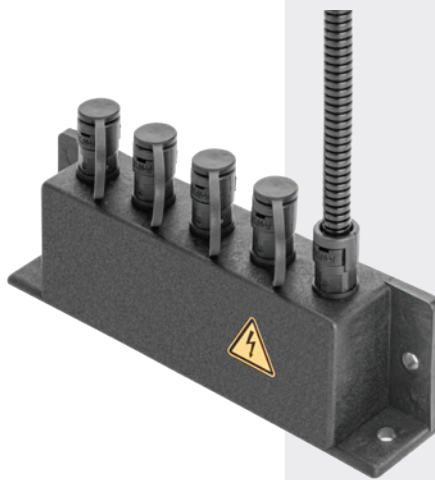
Dimensions



- 1 Fiche femelle
- 2 Clip de fixation (2 clips joints à la livraison)
- 3 Câble haute tension. Côté entrée alimentation

> Distributeur ESV61

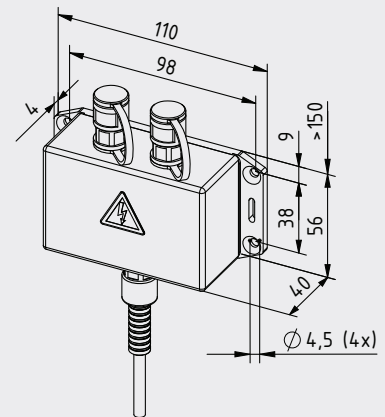
Dimensions



Z-112134.by

> Distributeur ESVY61

Dimensions



Z-113530.ay