**ellex**electrostatic
innovations

passivBAR RG52

Décharge passive de très haut niveau

La passivBAR RG52 assure une décharge passive des perturbations électrostatiques dans le processus de production et convient à la décharge des surfaces en mouvement. La barre passive RG52 est surtout utilisée pour le traitement de matériaux électriquement conducteurs.

Les avantages en un coup d'œil

- grande puissance de décharge passive grâce un agencement optimal des pointes
- haut niveau de sécurité grâce aux pointes de mise à la terre à résistance découplée
- montage facile
- en tant que composant passif, utilisation autorisée dans les zones à risque d'explosion


passivBAR RG52

Informations techniques

Eckdaten

Corps de l'électrode/Appareil de base	plastique renforcé par fibres de verre
Masse de scellage	polyuréthane, UL94 V-0
Pointes d'émission	acier inoxydable
Accessoires de montage	écrous coulissants en plastique
Temp. ambiante de fonctionnement	0 ... +80 °C
Humidité ambiante	humidité relative maxi 70%, sans condensation
Longueurs actives disponibles	20 - 5940 mm par incréments de 20 mm
Dimensions	16 x 32 mm, longueur max. 5980 mm
Poids	env. 0,75 kg/m

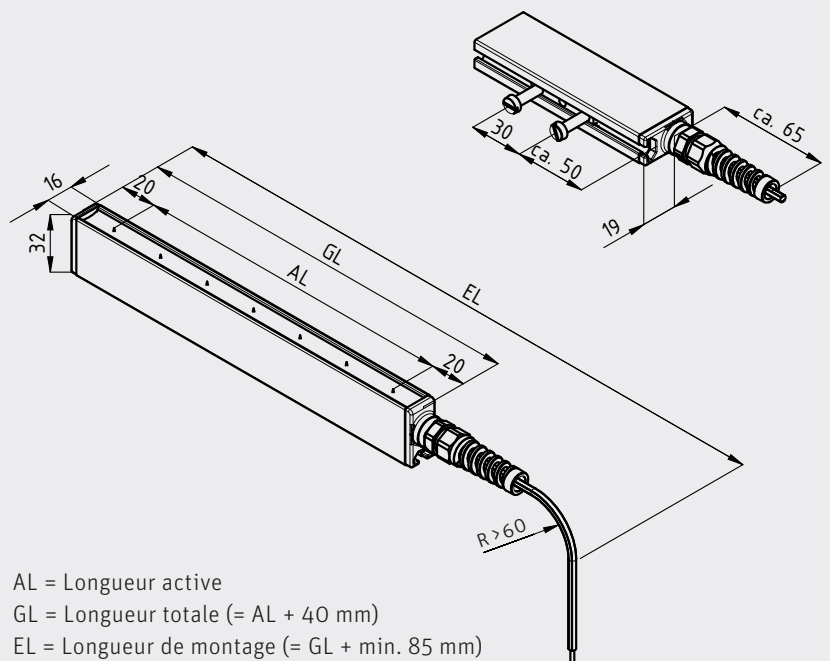
Dimensions



Écrous à encoches

Volume de livraison par rapport à la longueur totale

- jusqu'à 1 m : 2 pièces / électrode
- jusqu'à 2 m : 3 pièces / électrode
- jusqu'à 3 m : 4 pièces / électrode
- jusqu'à 4 m : 5 pièces / électrode
- jusqu'à 5 m : 6 pièces / électrode
- jusqu'à 6 m : 7 pièces / électrode



AL = Longueur active
 GL = Longueur totale (= AL + 40 mm)
 EL = Longueur de montage (= GL + min. 85 mm)