

eltex

electrostatic
innovations



Électrode de charge R120

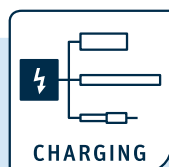
Profil compact pour le modèle d'entrée de gamme

L'électrode de charge R120, particulièrement petite et économique, allie le savoir-faire éprouvé d'Eltex à un prix avantageux.

Avec ses dimensions compactes, la R120 s'adapte à une multitude d'applications.

Les avantages en un coup d'œil

- Profil d'électrode fin
- Pointes en acier inoxydable
- Limitation du courant par des résistances placées en amont



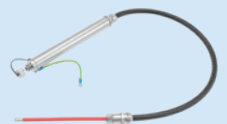
Convient pour le raccordement d'un ou de plusieurs composants de charge Eltex :



POWER CHARGER PC



DISTRIBUTEUR
HAUTE TENSION PCV/4



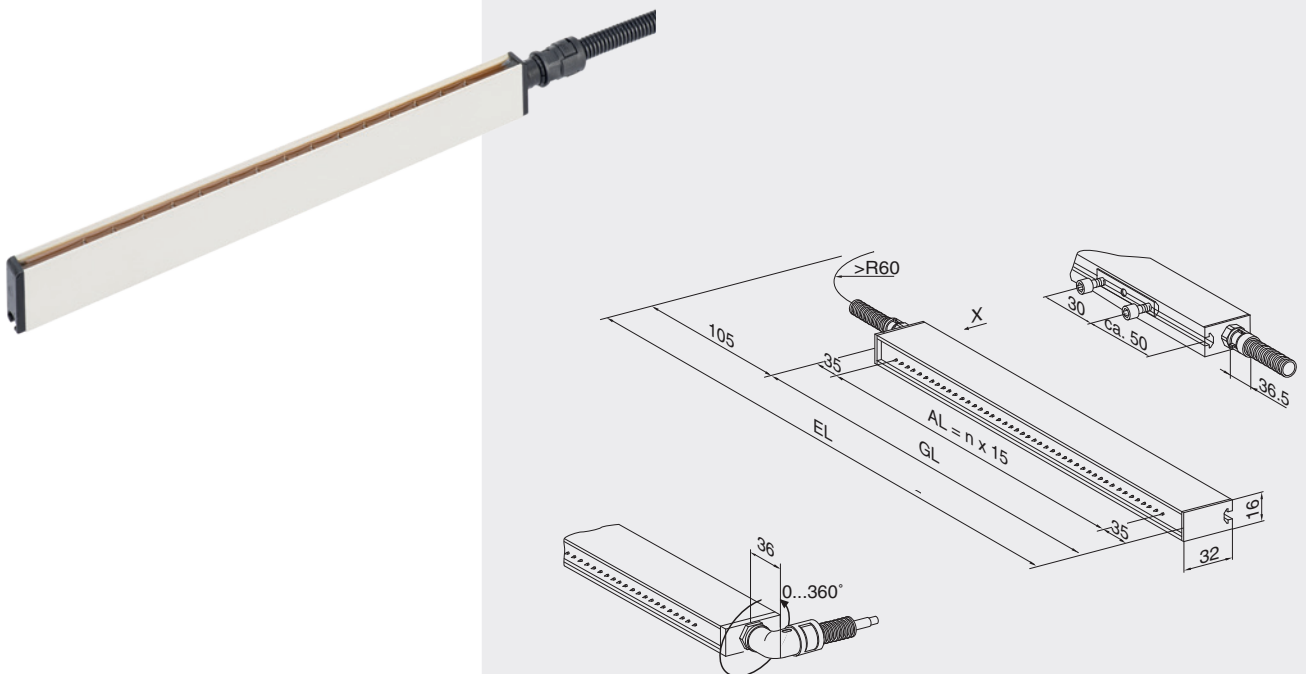
CÂBLE DE RALLONGE
KA/YY

➤ Électrode de charge R120

Informations techniques

Corps de l'électrode	plastique renforcé de fibres de verre
Masse de scellage	PU, UL-94 V0
Pointes d'émission	acier inoxydable
Matériel de montage	écrous coulissants en plastique ou en métal
Température ambiante	0...+60°C (+32...+140°F)
Humidité ambiante	humidité maximale relative 60 %, sans condensation
Dimensions	16 x 32 mm, longueur max. 3985
Longueurs actives disponibles	15 – 3915 mm par incréments de in 20 mm
Poids	env. 1 kg/m
Tension de service	max. 15 kV à max. 60 kV, en fonction de l'isolation
Raccordement haute tension	axial ou radial
Homologation	version UL disponible

Dimensions



AL = Longueur active
 GL = Longueur totale
 EL = Longueur de montage
 n = nombre entier, déterminant la longueur active