

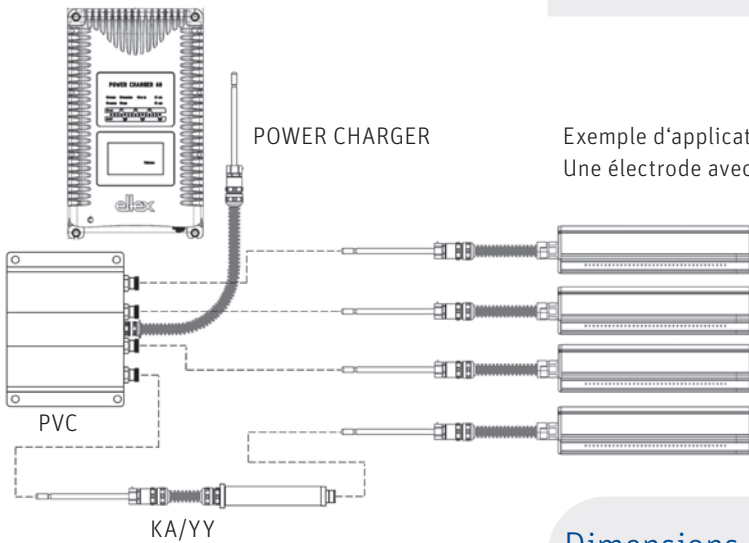


**POWER CHARGER**  
Boîtier de distribution haute-tension PCV 30 kV



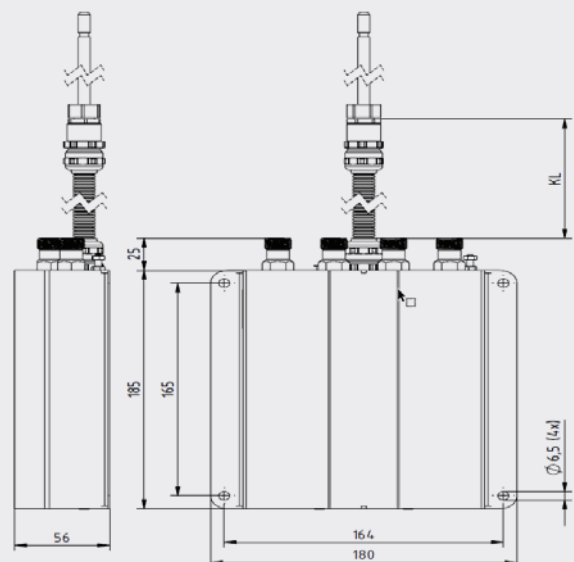
Caractéristiques techniques

Tension d'alimentations	max. 30 kV DC
Temp. ambiante de fonctionnement	0...+70°C (+32...+158°F)
Température de stockage	-10...+80°C (+14...+176°F)
Humidité ambiante	humidité relative maxi 80 %, sans condensation
Raccords haute tension	4 prises enfichables
Carter	acier inoxydable avec trous de fixation
Dimension	210 x 180 x 56 mm (haut. x larg. x prof.)
Poids	3 kg env.



Exemple d'application du PCV avec 4 électrodes (R120 ou R130A3).  
Une électrode avec prolongateur KA/YY

Dimensions





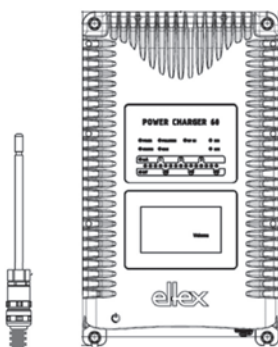
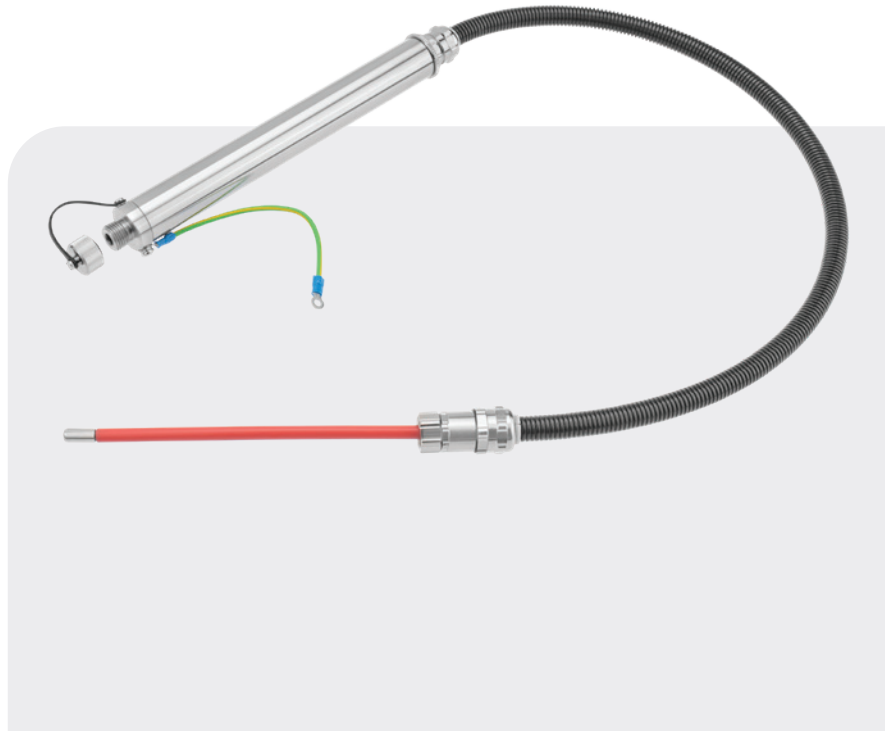
## POWER CHARGER Câble adaptateur KA/YY

### Câble adaptateur KA/YY

Prolongation de la connexion générateur-électrode. Connexion déconnectable côté électrode possible.

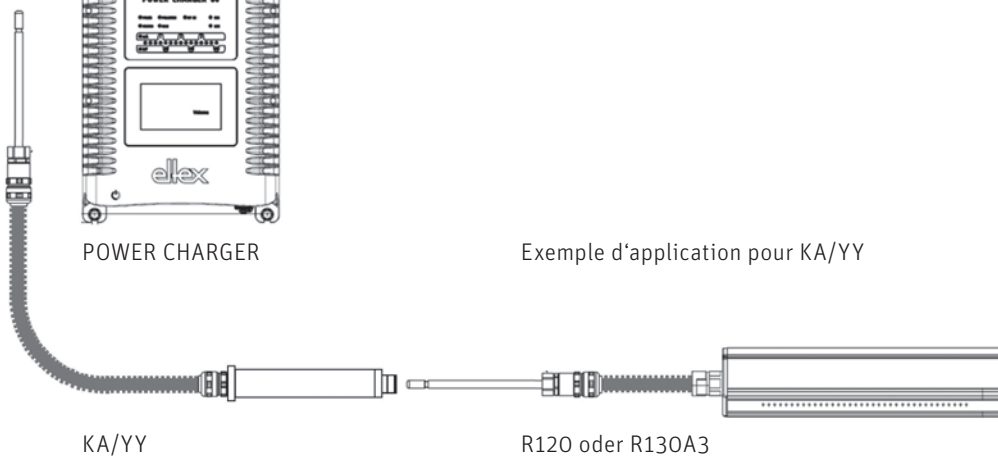
### Variante câble adaptateur

La version **KA/Ry** permet la connexion d'électrodes avec fiche **Y** aux générateurs **KNH**.



POWER CHARGER

Exemple d'application pour KA/YY



KA/YY

R120 oder R130A3

**Différents articles sont disponibles pour le changement de générateurs KNH en POWER CHARGER. Contactez-nous.**