

Das Erdüberwachungssystem **TERRALIGHT** wird beim Um- oder Abfüllen explosionsgefährdeter Stoffe eingesetzt. Entstehende elektrostatische Ladungen werden durch das Erdungssystem effektiv abgeleitet.

Das Erdüberwachungssystem **TERRALIGHT** überwacht die Verbindung zum Potentialausgleich sowie zu den Kontakten der Erdungszangen.

Die Vorteile des Erdüberwachungssystems

**TERRALIGHT** sind:

- einfache und schnelle Montage und Installation
- Spannungsversorgung durch Batterien, keine externe Spannungsversorgung notwendig
- Konfiguration der LED-Anzeige (Blinken, Frequenz) an die Applikation zur Optimierung der Batterielebensdauer
- optionale Überwachung des 10 Ohm Ableitwiderstands
- optional zusätzliche Anzeige der erfolgreichen Erdung nahe der Anwendung durch die Zwischensteckerleuchte
- optional mit Zangenhalter erhältlich

Die **TERRALIGHT** ist zum Anschluss einer Erdungszange oder einer Kabelrücklaufrolle mit Erdungszange vorgesehen.

## Technische Information



F01067y

## Erdüberwachungssystem **TERRALIGHT**

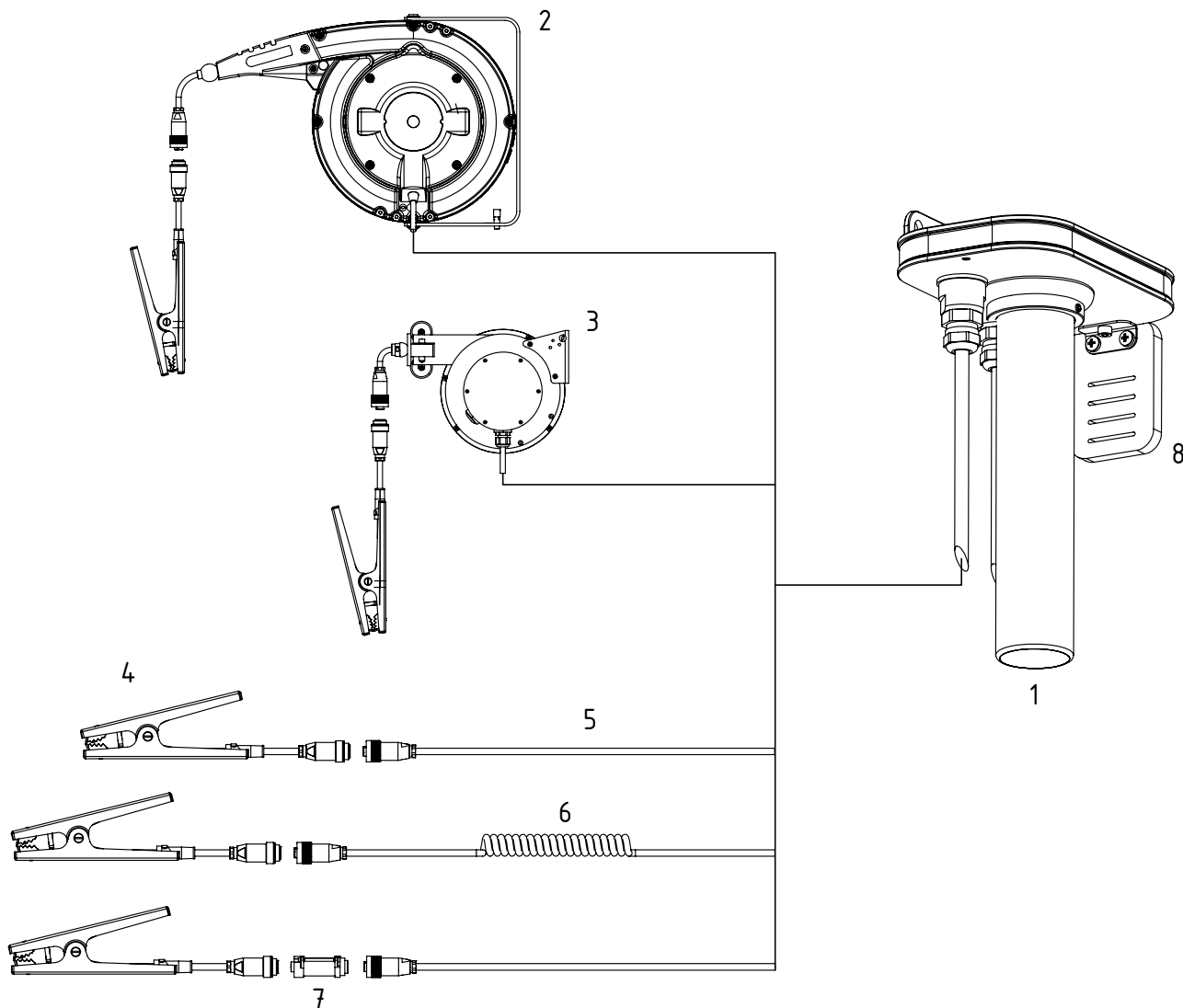
**TI-de-4013-1901**



# Erdüberwachungssystem TERRALIGHT

## Kontaktgeber und Kabel


## Überwachungsgerät

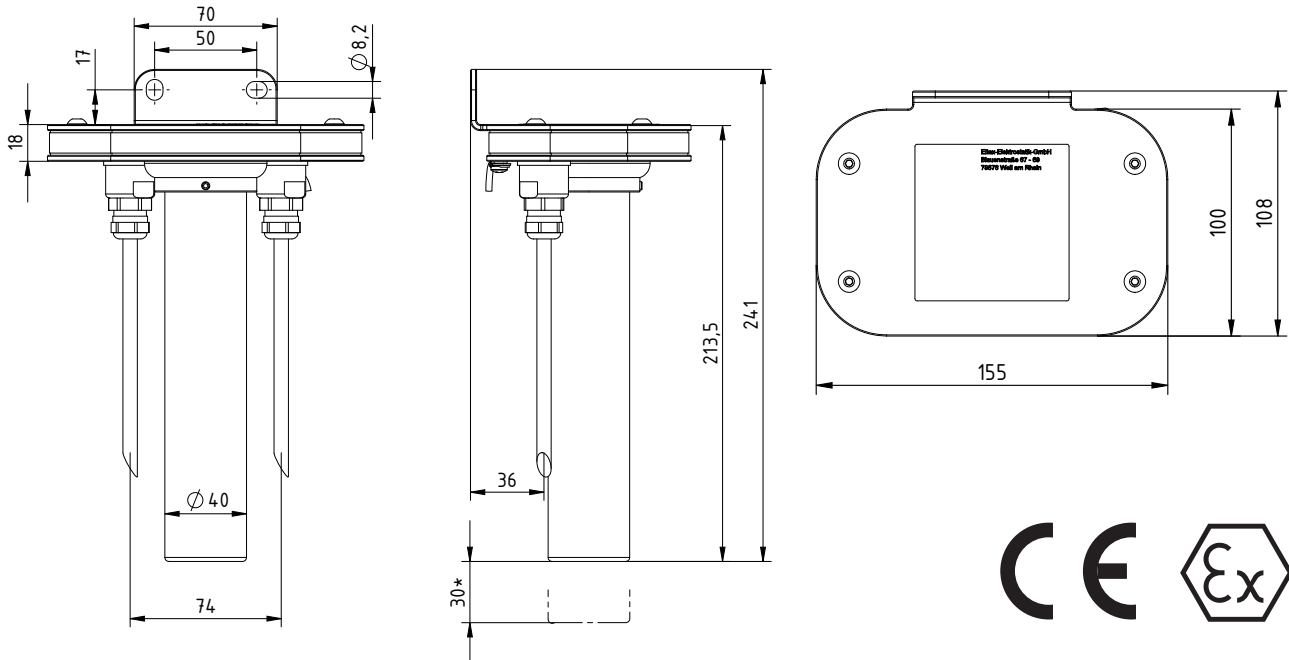


- 1 **TERRALIGHT**
- 2 Kabelrücklaufrolle Aluminium 601KR/AW bzw. 601KR/DW mit Erdungszange
- 3 Kabelrücklaufrolle Kunststoff 601KR/KW mit Erdungszange
- 4 Erdungszange
- 5 Erdungskabel KG/BNA
- 6 Spiralerdungskabel KG/BSA
- 7 Zwischensteckerleuchte
- 8 Zangenhalter (optional in 2 Ausführungen als Zubehör erhältlich)

Z-116860y

## Technische Daten TERRALIGHT

Versorgungsspannung	Versorgung über 3 x 1,5 V D-Zellen; Anzeige einer niederen Batteriespannung über gelbe LEDs
Betriebsumgebungstemperatur	-18...+50°C (-0,4...+122°F)
Lagertemperatur	-40...+80°C (-40...+176°F), ohne Batterie
Umgebungsfeuchte	max. 80% r.F., nicht kondensierend
Gehäusewerkstoff	Edelstahl mit Wandhalterung
Schutzart	IP65 gemäß EN 60529
Maße	240,5 x 155 x 108 mm (H x B x T)
Gewicht	1,75 kg
Messstromkreis	Eigensicher nach EN 60079-11 Maximalspannung $U_0$ : 6,0 V DC Maximalstrom $I_0$ : 0,25 A Maximale Leistung $P_0$ : 0,36 W Maximale Anschlusswerte (Kapazität, Induktivität) $C_0$ : 1,49 $\mu$ F, $L_0$ : 630 $\mu$ H
Schaltswellen	EIN <20 kOhm, AUS >50 kOhm / $\pm$ 20%
Zulässige Batterietypen (D-Zellen)	Duracell Plus Power MN 1300 ENERGIZER MAX LR20 ENERGIZER LR20 ALKALINE POWER
Zulassung	PTB 18 ATEX 2005 X
Kennzeichnung	 II 1G Ex ia IIC T4 Ga, II 1D Ex ia IIIC T135°C Da



Die aktuelle Zulassung mit allen Nachträgen finden Sie im Internet unter <http://service.eltex.de>.

# Eltex Unternehmen und Vertretungen

Die aktuellen Adressen aller  
Eltex Vertretungen  
finden Sie im Internet unter  
[www.eltex.com](http://www.eltex.com)



Z01007Y



Eltex-Elektrostatik-Gesellschaft mbH  
Blauenstraße 67-69, D-79576 Weil am Rhein  
Telefon +49 (0) 76 21/ 79 05 - 230  
Telefax +49 (0) 76 21/ 79 05 - 330  
eMail [static-control@eltex.com](mailto:static-control@eltex.com)  
Internet [www.eltex.com](http://www.eltex.com)