

Eltex Wiederbefeuchtungsanlagen haben bisher vor allem auf schnellen und breiten Maschinen für qualitativ hochwertige Druckerzeugnisse gesorgt.

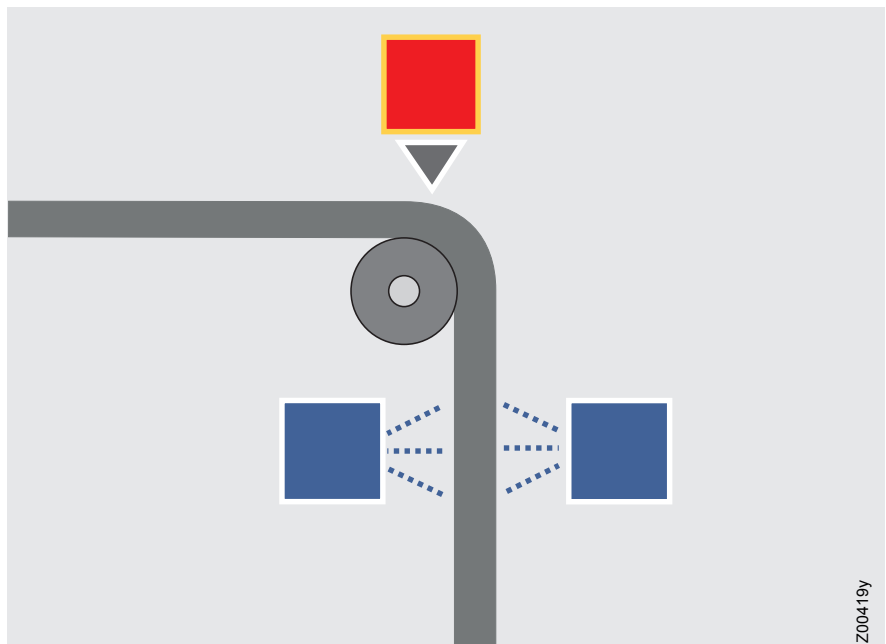
Die WEBMOISTER 3000 sorgt in allen Heatset Druckmaschinen für hochwertigere Produkte. Durch ein neues Düsenkonzept können sowohl leichte als auch schwere Grammaturen bei allen gängigen Bahngeschwindigkeiten exakt und homogen wiederbefeuchtet werden. Die neuen Zweistoffzerstäuberdüsen sind in der Lage, auch geringste Wassermengen aufzutragen, ohne dass Abwasser anfällt.

Durch den modularen Aufbau des Düsenbalkens können mit WEBMOISTER 3000 nun Papierbahnen bis zu 3 Meter Breite rückbefeuchtet werden.

Die Vorteile sind:

- höhere Qualität der Druckerzeugnisse
- gesteigerte Produktivität durch leichtere Weiterverarbeitung des Papiers
- Kosteneinsparung durch effizienteren Ablauf
- geringe Abmessungen
- einfache Bedienung
- minimale Betriebskosten

## Technische Information



## Elektrostatische Wiederbefeuchtung WEBMOISTER 3000

TI-de-9030-1706



# Systembeschreibung

## Elektrostatische Wiederbefeuchtung WEBMOISTER 3000 von Eltex

Im Heatset Rollenoffsetprozess werden die Farben durch Heißluft getrocknet. Dabei erfolgt eine Reduzierung des Wassergehaltes im Papier, die bis zur völligen Austrocknung reichen kann. Dies hat erhebliche Probleme bei der Weiterverarbeitung zur Folge. Die elektrostatische Wiederbefeuchtung erhöht den Wassergehalt im Papier wieder auf den notwendigen Wert.

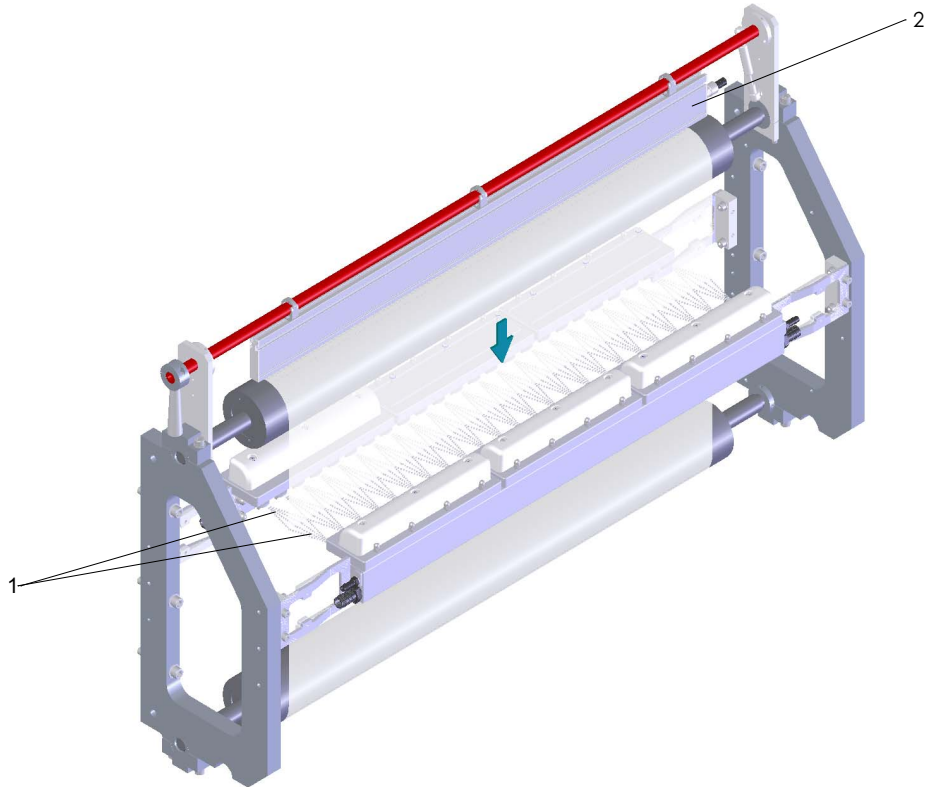
Die Vorteile der Anlage sind:

- Leichte Verarbeitung klebegebundener Produkte mit liegenden und/oder stehenden Seiten
- Vermeidung von Klebewellen
- Vermeidung von Faserbruch
- Optimale Laufeigenschaften des Papiers im Falzapparat
- Kein Herausfallen des inneren Bogens bei gehefteten Druckerzeugnissen
- Ausgezeichnete Planlage bei Planoauslage
- Mischen von Produkten verschiedener Druckverfahren
- Reduzierung von Zugwellen
- Vermeidung von Klimawellen

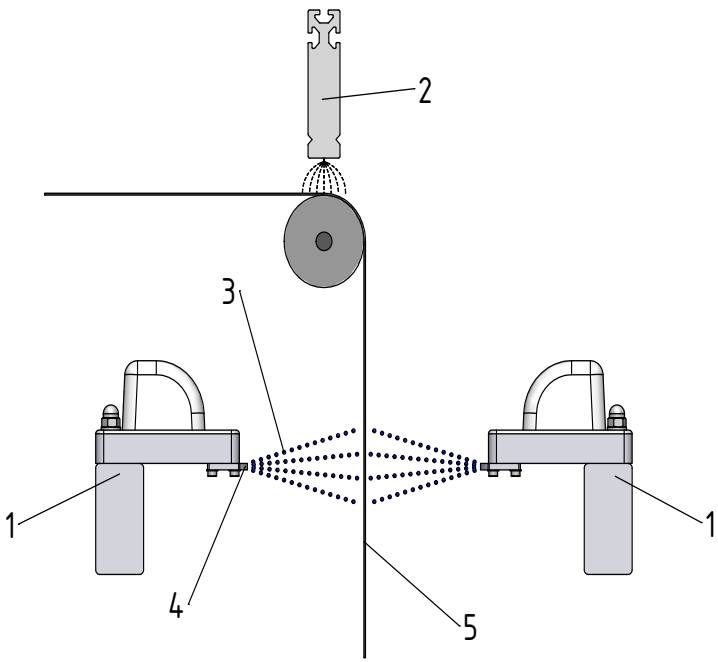
## Funktion

Das Herzstück der elektrostatischen Wiederbefeuchtungsanlage WEBMOISTER 3000 von Eltex besteht im Wesentlichen aus einer linearen Anordnung von Zweistoffzerstäuberdüsen, die gegenständig angeordnet sind. Über eine Aufladeelektrode, die im Tangentialpunkt zu einer geerdeten Leitwalze angeordnet ist, wird die Papierbahn - vor der Befeuchtung - aufgeladen. Im dadurch erzeugten Hochspannungsfeld werden die feinverteilten Wassertröpfchen ausgerichtet und in Richtung der Papierbahn beschleunigt. Sie treffen als feinst zerstäubte Mikro-Aerosole auf die zwischen den Düsen durchlaufende Papierbahn. Diese Aerosole sind aufgrund ihrer Eigenschaften und des erzeugten Hochspannungsfeldes in der Lage, die laminaire und turbulente Luftgrenzschicht über dem Papier zu durchdringen und so in die Faserstruktur des Papiers einzudringen. Die abgegebene Wassermenge wird vollständig vom Druckträger absorbiert.

Somit ist ein genauer und reproduzierbarer Wassergehalt im Papier einstellbar. Ein erheblich leichteres Weiterverarbeiten des Papiers ist gewährleistet.



Z-110974Y



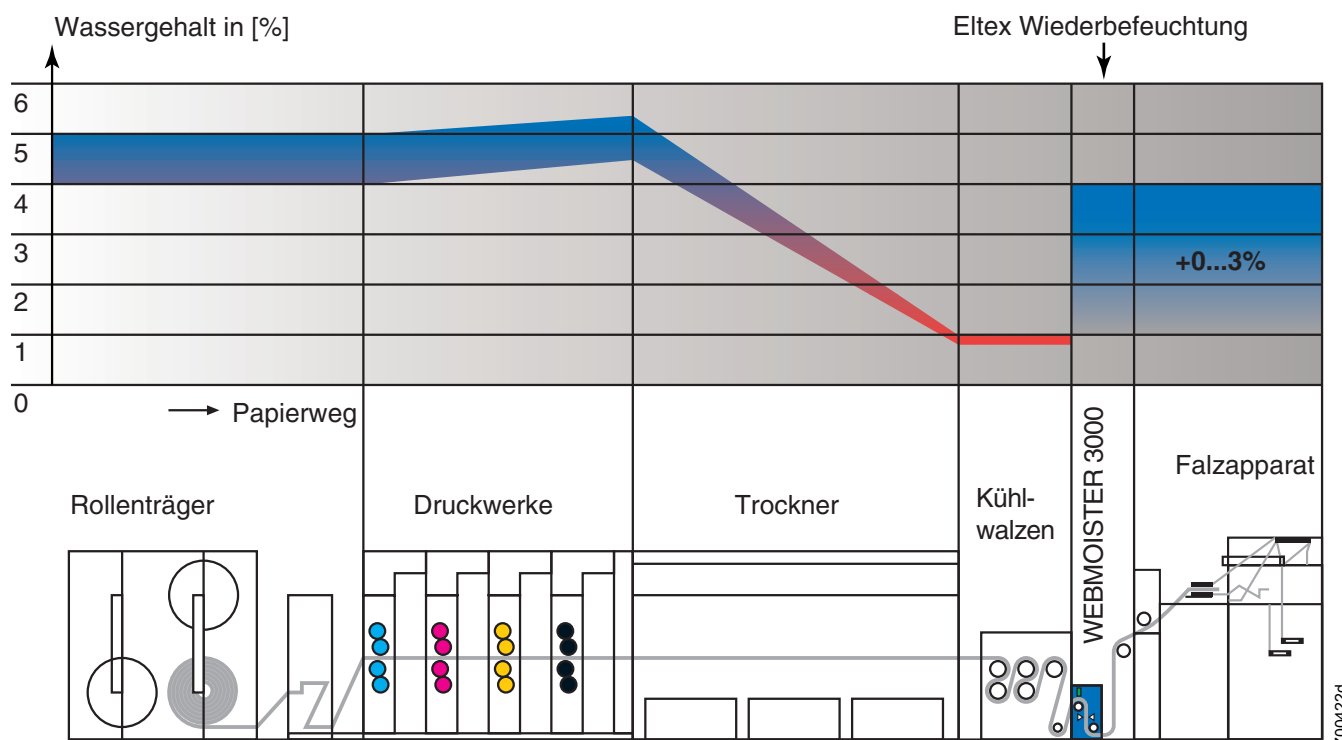
*Funktionsprinzip*

- 1 Düsenbalken
- 2 Aufladelektrode
- 3 Aerosolbahn
- 4 Zweistoffzerstäuberdüsen
- 5 Papierbahn

Z-110934YY

## Wassergehalt des Papiers

Die meisten Papiere für den Heatset-Rollenoffset werden mit einem Wassergehalt von 4...5% ausgeliefert. Während des Druckvorganges erhöht sich dieser Wert um etwa ein halbes Prozent. Im anschließenden Trocknungsprozess erfolgt eine Reduzierung des Wassergehaltes, die bis zur völligen Austrocknung reichen kann. Bei der Einstellung der Wassermenge für die Wiederbefeuchtung muss die Papierqualität und das Grammgewicht berücksichtigt werden. Die Anlage berücksichtigt alle Daten durch entsprechende Sollwerteinstellungen. Mit dem WEBMOISTER 3000 können minimalste Wassermengen exakt dosiert werden. Die Folge ist eine optimale Planlage und Weiterverarbeitung der Produkte. Die typischen negativen Erscheinungen beim Heatset-Rollenoffset werden verhindert.



Wassergehalt des Papiers während des Druckprozesses in einer Heatset-Rollenoffsetmaschine

## Wasserbeschaffenheit

Um eine optimale Zerstäubung und Aerosolbildung des Wassers zu erreichen, ist es notwendig, eine Wasserqualität gemäß Spezifikation für die WEBMOISTER 3000-Anlage zu verwenden. Dies ist für die Betriebssicherheit der Düsen notwendig.

## Hochspannungsfeld

Zur Erzeugung des Hochspannungsfeldes wird die bewährte Eltex Aufladeelektrode eingesetzt. Die berührungssichere Elektrode garantiert einen optimalen Feldaufbau und eine gute Feldverteilung.

Die Hochspannung wird vom einem Eltex Hochspannungsgenerator erzeugt. Der Generator bietet durch sein Anschlusskonzept und die Überwachung wichtiger Funktionen (Hochspannungskaskade, Kalibrierung, Kurzschlussstrom, Spannungs- und Strombegrenzung) ein Optimum an Sicherheit.

## Bedienung

Die Bedienung der Anlage erfolgt über einen Bildschirm mit Touch-Screen-Funktion. Über Tassensymbole mit eindeutiger Funktionszuordnung wird der Bediener der Anlage sicher durch die Menüpunkte geführt. Auf dem Bildschirm sind immer nur die erforderlichen Bediensymbole sichtbar.

## Einbauort

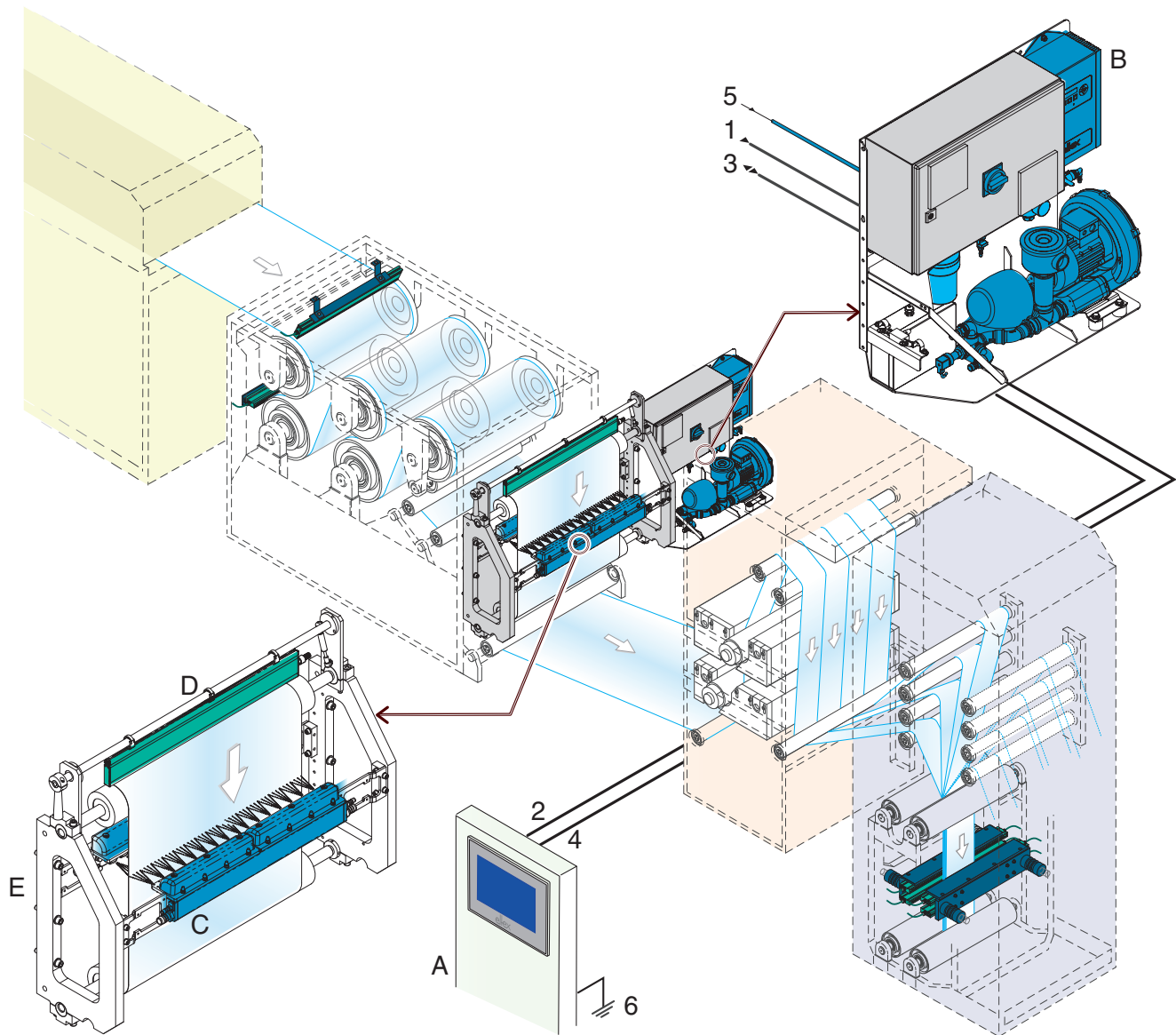
Idealerweise wird die Anlage am Ausgang des Kühlwalzenständers montiert. Ist dies nicht möglich, kann sie an einer anderen Stelle zwischen Kühlwalzenständer und Falzapparat eingebaut werden.

## Komponenten der Anlage

Die Anlage besteht im Wesentlichen aus 3 Teilen:

- **Fernbedienung**  
Die Fernbedienung ist ein TFT-Bildschirm mit Touch-Screen-Funktion. Das Gerät wird als Einbaumodul in das Maschinenpult der Druckmaschine eingebaut oder in einem eigenen Gehäuse direkt an der Wiederbefeuchtungsanlage montiert.
- **Grundgestell**  
Das Grundgestell beinhaltet die Komponenten der Anlage wie die Anordnung der Elektrode und die Düsenbalken sowie die Papierleitwalzen.
- **Schaltschrank und Versorgungsmodule**  
Der Schaltschrank kann direkt an das Grundgestell montiert werden und beinhaltet Steuerelemente, den Hochspannungsgenerator, die Wasserversorgung mit Mengenregelung und Seitenkanalverdichter.  
Über den Wassermengenregler und den Luftverdichter werden die Zweistoffzerstäuberdüsen mit der jeweils benötigten Wassermenge und Luft versorgt.

# Anlagenübersicht



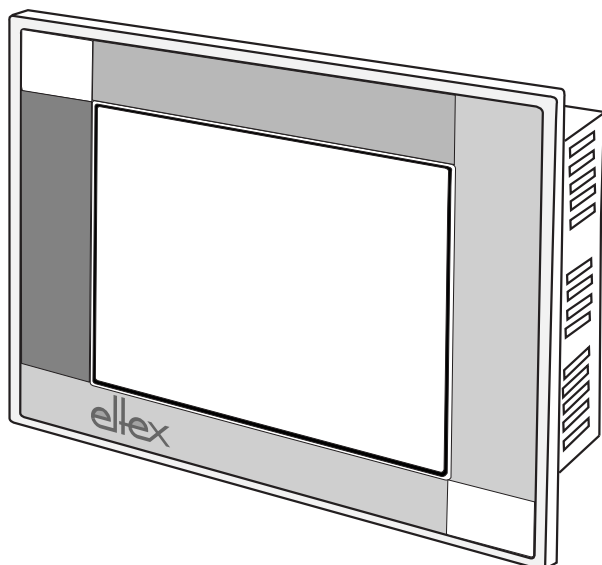
- A Fernbedienung
- B Versorgungsmodul
- C Düsenbalken
- D Aufladelektrode
- E Grundgestell

- 1 Netzleitung zum Versorgungsmodul
- 2 Netzleitung des ESC2
- 3 Kundenschnittstelle zum Schaltschrank
- 4 CAN-Bus Leitungen
- 5 Wasseranschluss
- 6 Erdleitung des ESC2

Z00613y

# Fernbedienung ESC2

## Static Control ESC2/EEW Einbauversion



Z00455y

### Fernbedienung ESC2/EEW

Das Static Control Typ ESC2/EEW ist für den Bedienpulteinbau vorgesehen.

Die Bedienung der Anlage erfolgt über eine Touch Screen-Fernbedienung. Hier können alle notwendigen Einstellungen vorgenommen werden. Die Einstellungen des Systems werden an der Fernbedienung abgelesen.

Die Anzeige informiert den Bediener über Zustand, ordnungsgemäße Funktion und eventuelle Fehlerzustände der Anlage. Durch das Berühren der Symbole auf dem Bildschirm kann die Anlage oder einzelne Komponenten ein- bzw. ausgeschaltet oder können spezifische Informationen abgerufen werden.

Zum Betrieb müssen folgende drei Eingaben gemacht werden:

- Sollwert der Wassermenge in Prozent oder Gramm pro m<sup>2</sup>. Dieser Wert wird aus einer Tabelle entnommen oder entspricht den selbst ermittelten Werten mit einem bestimmten Papier.
- Papierbahnbreite (aktiviert das benötigte Düsenprofil).
- Bahnposition (mittig oder außermittig).

Der Wasserbedarf wird geschwindigkeitsabhängig automatisch geregelt. Die Aufwechungsgröße ist „Wasser in Prozent oder Gramm pro m<sup>2</sup> Papierfläche“, unabhängig von der Farbbelegung und der Geschwindigkeit der Papierbahn. Durch die präzise Begrenzung und Ausrichtung des Hochspannungsfeldes erreicht jedes Wassertröpfchen das Papier. Die angebotene Wassermenge wird vollständig vom Papier absorbiert.

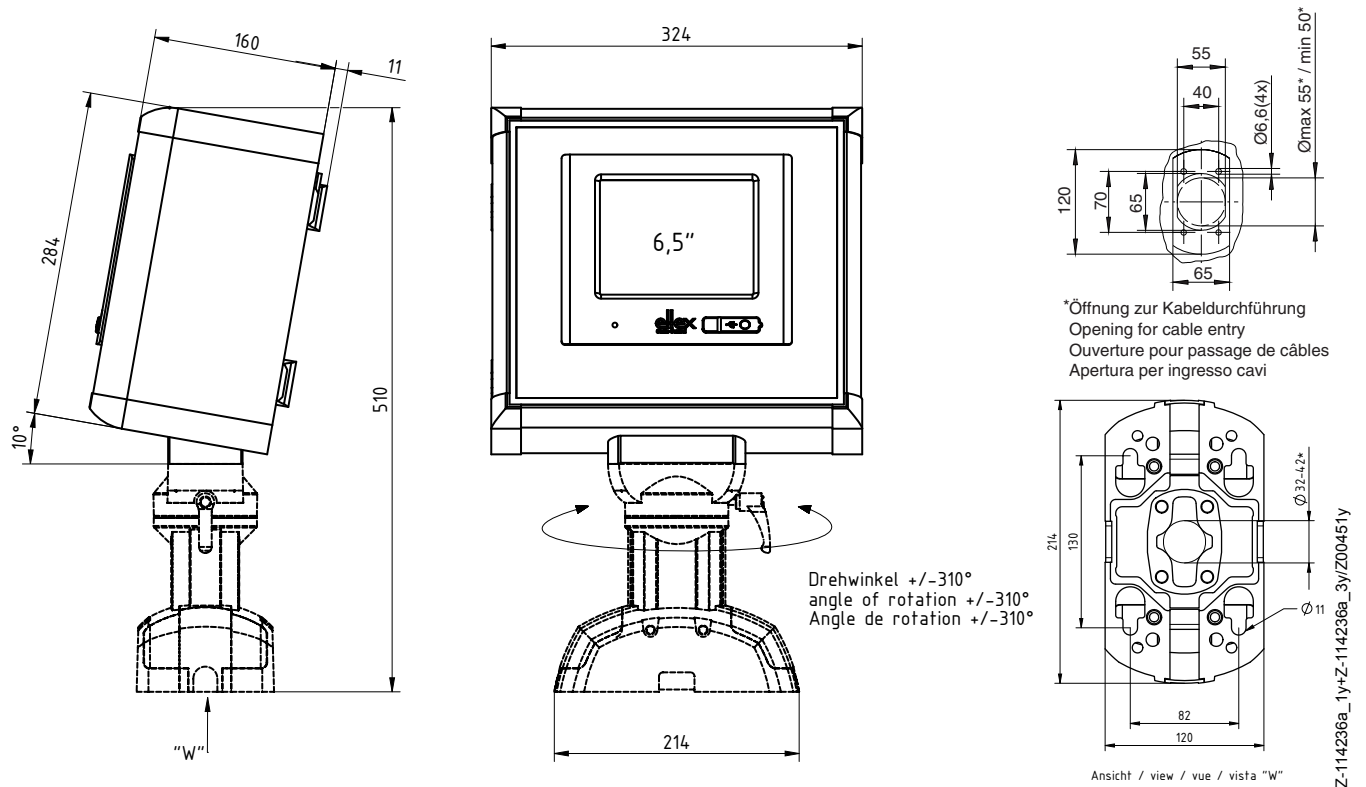
## Technische Daten ESC2/EEW (Einbauversion 6,5")

Versorgungsspannung	24 V DC aus Eltex Schaltschrank
Leistungsaufnahme	max. 20 W bei 24 V DC
Betriebsumgebungs- temperatur	
Einbauwinkel 90° bis 45° :	0...+45°C (+32...+113°F) (senkrecht)
Einbauwinkel 44° bis 20° :	0...+40°C (+32...+104°F)
Einbauwinkel 19° bis 0° :	0...+35°C (+32...+95°F) (waagrecht)
Lagertemperatur	-20...+60 °C (-4...+140 °F)
Umgebungsfeuchte	max. 80% r.F., keine Betauung
Gehäuse	Stahlblech verzinkt
Schutzart	frontseitig IP65, Rechnereinheit IP20
Maße	Aussparung zur Montage: 175 x 149 mm (B x H) Gehäuse: 172 x 146,6 x 61,6 mm (B x H x T) Frontplatte: 201,2 x 168 x 6 mm (B x H x T)
Gewicht	ca. 1,6 kg
Bedienung	TFT Touch Screen resistiv; Bildschirmdiagonale 6,5"





## Static Control ESC2/GEW und ESC2/NEW (Gehäuseversion 6,5")



### Maße Static Control Typ ESC2/GEW (Fuß gestrichelte Linien) und Static Control Typ ESC2/NEW

Das Static Control Typ ESC2/GEW ist für die freistehende Montage vorgesehen. Das Gerät kann als Maschinenanbauteil, an einer Wand oder auf dem Fußboden montiert werden. Das Gerät ist um 10° um die vertikale Achse schwenkbar und drehbar, so dass ein optimaler Sichtwinkel einstellbar ist.

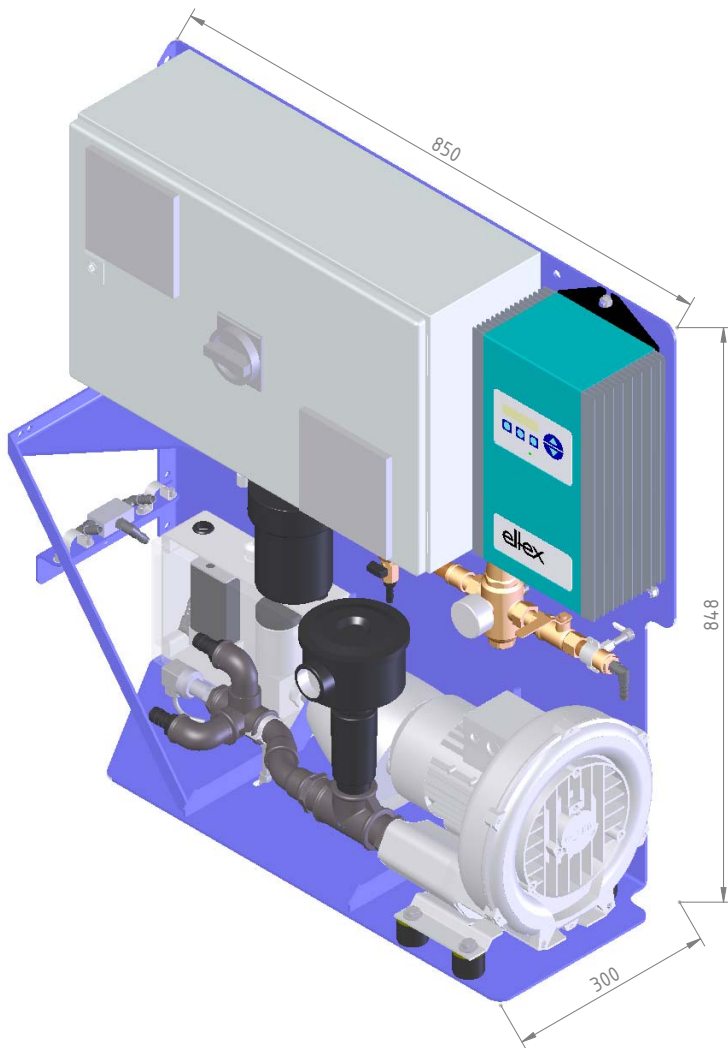
Mit dem Static Control Typ ESC2/NEW steht eine Gehäuseversion ohne Fuß zur Verfügung.

### Technische Daten ESC2/GEW und ESC2/NEW

Versorgungsspannung	24 V DC aus Eltex Schaltschrank
Leistungsaufnahme	max. 20 W bei 24 V DC
Betriebsumgebungstemperatur	0...+35 °C (+32...+95 °F)
Lagertemperatur	-20...+60 °C (-4...+140 °F)
Umgebungsfeuchte	max. 80% r.F., keine Betauung
Gehäuse	Aluminium eloxiert
Schutzart	IP64
Maße (ohne Fuß)	324 x 284 x 160 mm (B x H x T)
Gewicht	mit Fuß ca. 12 kg ; ohne Fuß ca. 9 kg
Bedienung	TFT Touch Screen resistiv; Bildschirmdiagonale 6,5"



## Schaltschrank und Versorgungsmodule



Z-PUWM3000y

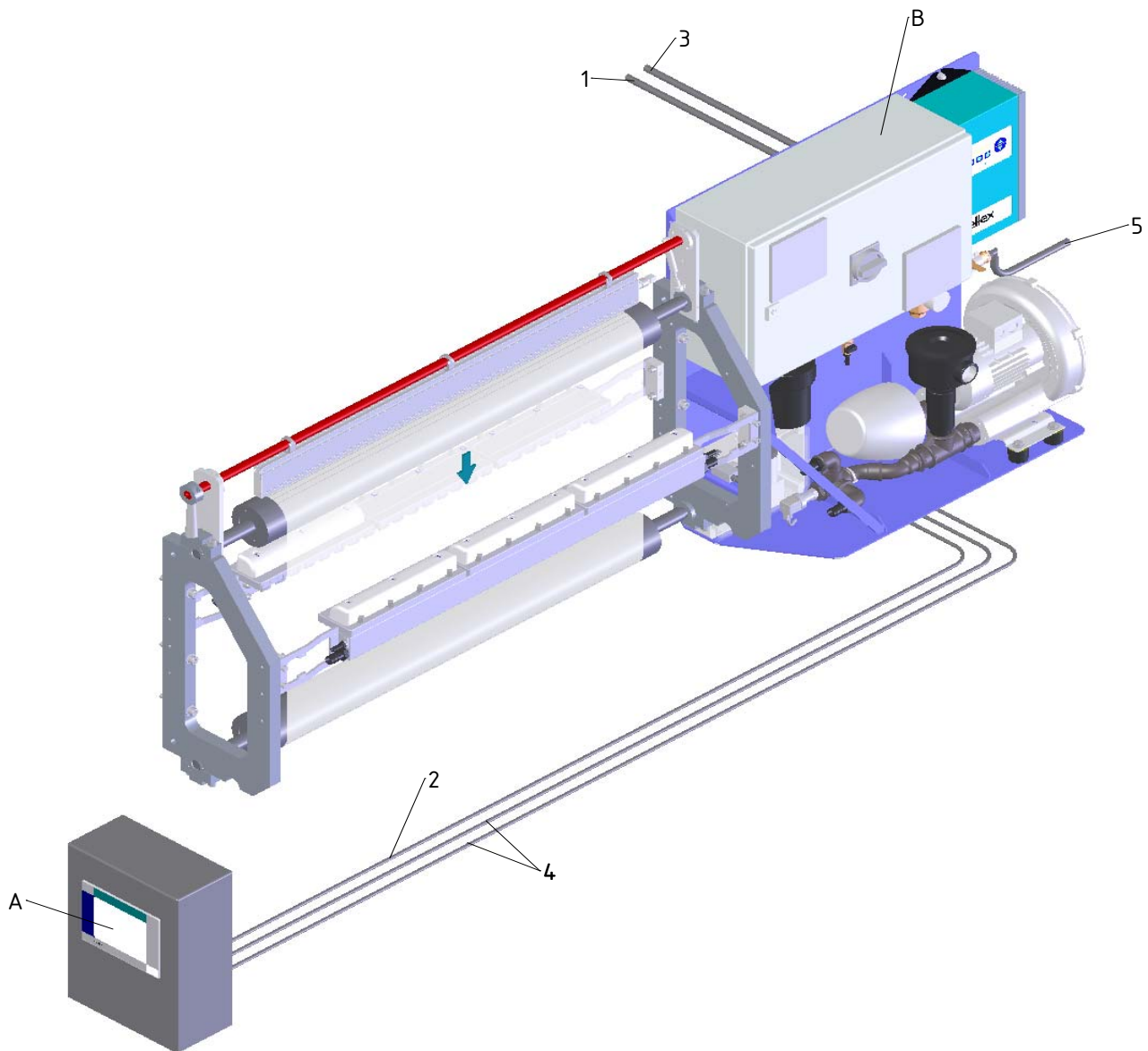
### *Ansicht Schaltschrank, Versorgungsmodule und Außenmaße*

Die komplette Steuerung der Anlage ist im Schaltschrank installiert. Dieser kann direkt am Grundgestell der Wiederbefeuchtungsanlage montiert werden.

Er beinhaltet die folgenden Komponenten:

- Wassermengenregler zur stufenlosen Wassermengensteuerung
- Hochspannungsgenerator
- Netz- und Schaltgeräte
- Sensorik
- Wasserversorgung mit Absperrventil, Druckminderer und Wasserfilter zur Speisung der Düsen
- Seitenkanalverdichter.

## Schnittstellen der Anlage



A Fernbedienung      B Versorgungsmodul

- 1 Versorgungsspannung, Absicherung
- 2 24 V DC für Fernbedienung
- 3 Kundenschnittstelle zum Schaltschrank
- 4 CAN-Bus Leitungen
- 5 Wasseranschluss

Z-111003y

## Energieversorgungsdaten und Sicherheitstechnik

<b>Versorgungsspannung</b> 1 2	3 x 400 V / 50 Hz (3 x 480 V / 60 Hz); 3 kVA; Absicherung: 16 A, 24 V DC, max. 1,5 A für Fernbedienung	
<b>Betriebsumgebungs- temperatur</b>	+5...+40 °C (+41...+104 °F)	
<b>Umgebungsfeuchte</b>	max. 80% r.F., nicht kondensierend	
<b>Maße</b>	1300 - 2650 mm x 785 mm x 290 mm (B x H x T)	
<b>Gewicht</b>	350 bis 700 kg, je nach Ausführung	
<b>Signale von der Druckmaschine</b> 3	Freigabe	Besteht aus den Kontakten Maschine-Halt und Geschwindigkeit >1 m/s. Die Freigabe darf nur erfolgen, wenn kein Befehl zum Anhalten der Maschine gegeben wurde und die Mindestgeschwindigkeit >1 m/s ist. Max. Kontaktbelastung 24 V / 500 mA
<b>Signale an die Druckmaschine</b> 3	Betrieb	Kontakt wird geschlossen, wenn die Wiederbefeuchtung in Betrieb ist. Max. Kontaktbelastung 24 V / 1 A
	Störung	Bei Störung wird ein Wechselkontakt betätigt, der ausgewertet werden kann. Max. Kontaktbelastung 24 V / 1 A
	Hauptschalter EIN	Kontakt ist geschlossen, wenn der Hauptschalter eingeschaltet ist. Max. Kontaktbelastung 24 V / 1 A
<b>Wasser</b> 5	Wasserqualität	gelöste Ionen < 0,8 Millimol / l (entspricht 4°dH) Verwendung von vollentsalztem Wasser (VE- bzw. entmineralisiertes Wasser) aus einer Osmoseanlage
	pH-Wert	6,5...7,5
	Leitfähigkeit	max. 20 µS/cm bei 25°C
	Betriebsdruck	4 bar (+/-1,0)
	Gefiltert	80 µm
	Wassertemperatur	+5...+25 °C (+41...+77 °F)
	Wasserverbrauch	max. 100 l/h bei 1,0 m Bahnbreite max. 150 l/h bei 1,5 m Bahnbreite max. 200 l/h bei 2,0 m Bahnbreite max. 300 l/h bei 3,0 m Bahnbreite
	Wasserzufuhr	Anschluss G ½"

## Eltex Unternehmen und Vertretungen

Die aktuellen Adressen aller Eltex Vertretungen finden Sie im Internet unter [www.eltex.com](http://www.eltex.com)



Eltex-Elektrostatik-Gesellschaft mbH  
Blauenstraße 67-69, D-79576 Weil am Rhein  
Telefon +49 (0) 76 21/ 79 05 - 422  
Telefax +49 (0) 76 21/ 79 05 - 320  
eMail [systems@eltex.com](mailto:systems@eltex.com)  
Internet [www.eltex.com](http://www.eltex.com)